

3. DEL (15.01.2022)

TARCNO LOKOSTRELSTVO

Poglavje 11 - Oprema tekmovalcev	4
Art. 11.1: Ukrivljeni lok	4
Art. 11.2: Sestavljeni lok	5
Art. 11.3	5
Art. 11.4: Goli lok	6
Art. 11.5	7
Poglavje 12 - Streljanje in ravnanje	8
Art. 12.1	8
Art. 12.2	8
Art. 12.3	8
Art. 12.4	8
Art. 12.5	8
Art. 12.6	9
Art. 12.7	9
Art. 12.8	9
Art. 12.9	9
Art. 12.10	9
Poglavje 13 - Vrsteni red streljanja in kontrola časa	10
Art. 13.1	10
Art. 13.2	10
Art. 13.3	12
Art. 13.4	12
Art. 13.5	12
Art. 13.6	13
Art. 13.7	13
Art. 13.8	13
Art. 13.9	13
Poglavje 14 - Zapisovanje	14
Art. 14.1	14
Art. 14.2	14
Art. 14.3	15
Art. 14.4	15
Art. 14.5	16
Art. 14.6	16
Art. 14.7	17
Poglavje 15 - Posledice kršitve pravil	18
Art. 15.1	18
Art. 15.2	18
Art. 15.3	19
Art. 15.4	19
Art. 15.5	19
Poglavje 16 - Trening	21
Art. 16.1	21
Art. 16.2	21
Art. 16.3	21
Poglavje 17 - Vprašanja in spori	22
Art. 17.1	22
Art. 17.2	22
Poglavje 18 - Spremljevalci ekip	23
Art. 18.1	23
Poglavje 19 - Pritožbe	24
Art. 19.1	24
Art. 19.2	24
Art. 19.3	24
Art. 19.4	24
Poglavje 20 - Pravila oblačenja	25
Art. 20.1	25
Art. 20.2	25
Poglavje 21 - Paralokostrelstvo	26
Art. 21.1: Uvod	26

Art. 21.2: Klasifikacija	26
Art. 21.3: Klasifikacija slabovidnih	26
Art. 21.4: Razredi	26
Art. 21.5: Klasifikacijske izkaznice	27
Art. 21.6: Pomožni pripomočki	27
Art. 21.7: Krogi	28
Art. 21.8: Tekmovanja	28
Art. 21.9: Svetovni rekordi in priznanja	28
Art. 21.10: Svetovna rang lestvica	29
Art. 21.11: Tekmovališče	29
Art. 21.12: Slabovidni tekmovalci	29
Dodatek 1 - Tarčna lica in oprema	31
Art. 1: Tarčno lice z vrednostnimi območji 1-10	31
Art. 2: Postavitev zunanje podloge tarče	32
Art. 3: Tarčno lice z vrednostnimi območji 4 x 5-10	33
Art. 4: Tarčno lice z vrednostnimi območji 4 x 6-10	34
Art. 5: Tarčno lice z vrednostnimi območji 3 x 6-10	35
Art. 6: Tarčno lice z vrednostnimi območji 3 x 5-10	36
Art. 7: Tarčno lice z vrednostnimi območji 2 x 5-10 s tablo za rezultate	37
Art. 8: Tarčno lice z vrednostnimi območji 2 x 5-10	38
Art. 9: Tarčno lice z vrednostnimi območji 1 x 5-10	38
Art. 10: Postavitev Indoor podloge tarče	39
Art. 11: 4 x 4 40cm tarčno lice za Indoor	40
Art. 12: 4 x 4 Las Vegas trojno lice za Indoor	41
Art. 13: 4 x 3 vertikalno trojno tarčno lice za Indoor	42
Art. 14: 2 x 3 vertikalno trojno tarčno lice za Indoor	43
Art. 15: 1 x 3 horizontalno trojno tarčno lice za Indoor	44
Art. 16: Opis ukrivljenega loka	45
Art. 17: Opis sestavljenega loka	46
Art. 18: Opis puščice	47

3. DEL (15.01.2022)

TARCNO LOKOSTRELSTVO

Poglavje 11

Oprema tekmovalcev

Ta člen opisuje opremo tekmovalcev, ki je dovoljena pri streljanju na WA tekmovanjih. Uporaba opreme, usklajene s pravili, je odgovornost tekmovalcev.

V kolikor se odkrije tekmovalca, ki uporablja opremo, neskladno z WA pravili, se lahko temu tekmovalcu izbriše rezultate.

Spodaj so najprej opisane posebne zahteve, ki veljajo za posamezni slog, sledijo pa zahteve, ki veljajo za vse sloge.

Zahteve določene v [21. Poglavje 21-Paralokostrelstvo](#) veljajo samo za to disciplino in prevladajo v vseh spornih primerih.

11.1 Ukrivljeni lok

Za ukrivljeni slog so dovoljeni naslednji pripomočki:

11.1.1 Lok vsakega tipa s pogojem, da ustreza smislu besede lok, kot se uporablja v tarčnem lokostrelstvu, to je naprava, sestavljena iz prijema (grip), ročaja (nedeljivega za strel skozi) in dveh upogljivih krakov, od katerih se vsak konča s konico z ušesom za tetivo. Lok je za uporabo napet z enojno tetivo, vpeto direktno med obe ušesi krakov, med delovanjem pa se ga drži v eni roki za roč, medtem ko prsti druge roke vlečejo in sprožijo tetivo.

11.1.1.1 Pisano barvani ročaji loka in zaščitni znaki na notranji strani zgornjega in spodnjega kraka so dovoljeni.

11.1.1.2 Ročaji, ki vsebujejo držalo, so dovoljeni pod pogojem, da se ne neprestano dotikajo tekmovalčeve roke ali zapestja.

11.1.2 Tetiva iz poljubnega števila niti.

11.1.2.1 ki je lahko različnih barv in materiala, izbranega po potrebi. Lahko ima centralno povitje za prilagoditev napenjačih prstov, sedlo za puščico (nocking point), na katerega je lahko dodano povitje (povitja) za potrebno prileganje jahača, za namestitev tega sedla pa 1 ali 2 glaviča sedla (nock locators). Na vsaki strani tetive je zanka, ki se jo zatakne za ušesa krakov loka, ko se ga napne. Poleg tega je dovoljen še en dodatek na tetivi, ki služi za označbo ustnic ali nosu. Povitje na tetivi se ne sme končati v višini lokostrelčevega pogleda pri polnem potegu loka. Tetiva ne sme v nobenem pogledu nuditi pomoči pri merjenju skozi kukalo (peephole), označbe ali kakorkoli drugače.

11.1.3 Ležišče puščice (arrowrest), ki je lahko nastavljivo in ima več kot eno navpično podporo.

11.1.3.1 Premični vzmetni gumb (pressure button), točka naslona (pressure point) ali ploščica za ležišče puščice (arrow plate) so lahko dodani na loku pod pogojem, da niso električni ali elektronski in da ne nudijo nobene dodatne pomoči pri merjenju. Točka naslona ne sme biti več kot 4 cm nazaj (navznoter) od tečaja prijema (pivot point) loka.

11.1.4 En pokazatelj kontrole potega, zvočni, otipni ali vizualni, ki ne sme biti električni ali elektronski, se lahko uporablja.

11.1.5 Merilna naprava za merjenje je dovoljena, toda nikoli ne sme biti v uporabi več kot en tak pripomoček.

11.1.5.1 Ne sme vsebovati prizme ali leče ali nobene druge povečevalne naprave, libele, električne ali elektronske naprave niti ne sme nuditi več kot ene merilne točke.

11.1.5.2 Celoma dolžina merilnega kroga ali točke (tunela, cevke, pina ali druge ustrezne raztezajoče se komponente) ne sme biti daljša od 2 cm v liniji pogleda tekmovalca. Dolgi optični pini se morajo upogniti po 2 cm na nasprotnem koncu pina zunaj tekmovalčevega vidnega polja.

11.1.5.3 Merilna naprava, ki je pritrjena na lok, ima lahko nastavitev navijanja in višine in je podvržena je naslednjim predpisom:

- Podaljšek merilne naprave je dovoljen;
- Ploščica ali trak z označenimi razdaljami je lahko vgrajena na napravo kot vodilo za označevanje, toda na noben način ne sme nuditi nobene dodatne pomoči.

11.1.6 Dovoljeni so stabilizatorji in vibracijski dušilci na loku.

11.1.6.1 Ne smejo:

- Služiti kot vodilo tetive;
- Se dotikati ničesar drugega kot le loka;
- Predstavljati nobene nevarnosti ali ovire drugim tekmovalcem.

11.1.7 Lahko se uporabljajo vse puščice s pogojem, da ustrezajo smislu besede puščica, kot se uporablja v tarčnem lokostrelstvu, ter da take puščice ne povzročajo pretirane škode na licih ali podlogah.

11.1.7.1 Puščica je sestavljena iz telesa z glavo (konico), jahača, peres in po želji obarvanih označb (cresting). Maksimalni premer puščic ne sme biti večji od 9,3 mm (ovoji za puščice niso predmet teh omejitev, če niso daljši od 22cm, merjeno od grla jahača kjer jahač sede na tetivo proti konici puščice do konca ovoja); premer konice te puščice sme meriti največ 9,4 mm. Vse puščice vsakega tekmovalca morajo biti na telesu označene s tekmovalčevim imenom ali inicialkami. Vse puščice, uporabljene v vsaki seriji morajo biti identične in morajo imeti isti model in barvo (barve) peres, jahačev in obarvanja. Tracer jahači (električno/elektronsko osvetljeni jahači) niso dovoljeni.

11.1.8 Zaščita prstov v obliki prstnih trakov (obližev), strelskih rokavic (zapestni trak je dovoljen), štitnikov za prste ali

kombinacije zaščite za prste za vlečenje in sprožanje tetive je dovoljena, s pogojem da ne vsebujejo nobenega pripomočka, ki bi tekmovalcu pomagal napeti in sprožiti tetivo.

11.1.8.1 Ščitnik za prste lahko vsebuje sidriščno ploščico za potrebe sidranja, naslon za palec ali prste, ki ne vlečejo, trakove za prste okoli prstov za pritrditev na prste na roki, ločilec med prsti za preprečevanje stiskanja puščice, ploščico (-e) za spetje materialov ščitnika/plasti skupaj ter podaljšek ploščice za dosledno prileganje roke se lahko uporablja. Ščitnik za prste je lahko narejen iz poljubnega števila plasti in materialov. Noben del ščitnika se ne sme raztezati po roki med palcem in prsti ali zunaj zapestja in omejevati gibanje zapestja. Na roki, ki drži lok, je dovoljeno nositi navadno rokavico, rokavico brez prstov ali podobno stvar, toda ta ne sme biti pritrjena na ročaj loka.

11.1.9 Daljnogledi, teleskopi in drugi vizualni dodatki se lahko uporabljajo za opazovanje puščic:

11.1.9.1 *vendar ti ne smejo predstavljati nobene ovire za druge tekmovalce.*

11.1.9.2 *Daljnogledi morajo biti postavljeni tako, da najvišja točka daljnogleda ni višja od pazduhe tekmovalca.*

11.1.9.3 *Uporabljajo se lahko predpisana očala, strelska očala in sončna očala. Nič pa ne sme biti opremljeno z mikro lečami ali podobnimi pripravami niti kakorkoli označeno, kar bi lahko pomagalo meriti.*

11.1.9.4 *V kolikor si mora tekmovalec prekrito steklo na očalih očesa, s katerim ne meri, potem mora biti to popolnoma prekrito ali preplepljeno, lahko pa se uporablja tudi obliž za oko.*

11.1.10 Dovoljeni so pripomočki:

11.1.10.1 kot so ščitniki za roko, ščitniki za prsa, zanka (šlinga) in viseči ali talni tok. Dovoljene so naprave za dvig noge/nog ali njihovega dela, pritrjene ali neodvisne od čevlja, če ne predstavljajo ovire za druge tekmovalce na stojšču na strelni liniji/količku ali če ne štrlijo več kot 2 cm izven obrisa stopala čevlja. Indikatorji vetra (neelektrični ali neelektronski) so lahko pritrjeni na opremo (npr. lahki trakovi).

11.2 Sestavljeni lok

Za sestavljeni lok je opisana naslednja oprema. Dovoljeni so vsi tipi dodatnih priprav, če le niso električni ali elektronski, ogrožajo varnost ali so nepoštено moteči za druge tekmovalce.

11.2.1 Sestavljeni lok, ki ima lahko ročaj deljiv za strel skozi, je lok kjer se poteg mehansko spreminja s sistemom škripcev ali napenjalcev. Lok je za uporabo že napet s tetivo (tetivami), vpeto direktno med napenjalce, ušesi krakov loka, kable ali kako drugače, odvisno od modela. Nobena oprema ne sme biti električna ali elektronska.

11.2.1.1 *Vrhinja moč potega loka ne sme presežati 60 funtov.*

11.2.1.2 *Omejevalci kablov so dovoljeni.*

11.2.1.3 *Držalo ali deljeni kabli so dovoljeni, toda ne smejo se neprestano dotikati tekmovalčeve roke, lakti ali zapestja*

11.2.1.4 *Tetiva poljubnega tipa, ki ima lahko več povitij za prilagoditev sedel za puščico (nocking points) in ima še druge dodatke kot so označba za ustnice (npr. kisse gumb), označba za nos, kukalo (peep-h ole), linijsko kukalo, zanko, dušilce, uteži in druge dodatke, ki pa ne smejo biti električni ali elektronski.*

11.2.1.5 *Točka naslona (pressure point) ležišča puščice, ki je lahko nastavljivo, ne sme biti več kot 6cm nazaj (navznoter) od tečaja prijema (pivot point) loka.*

11.2.1.6 *Poljubno število stabilizatorjev, ki pa se ne smejo dotikati ničesar drugega kot le loka.*

11.2.2 Pokazatelji kontrole potega, slišni in/ali dotikalni in/ali vizualni se lahko uporabljajo, vendar ne smejo biti električni ali elektronski.

11.2.3 Merilna naprava, pritrjena na lok.

11.2.3.1 *ki lahko omogoča vijačno ali dvižno uravnavanje in ki lahko vsebuje tudi libelo in/ali povečevalna stekla in/ali prizme.*

11.2.3.2 *Merilna točka je lahko pin iz optičnih vlaken in po želji lahko osvetljena kemična palčka. Svetleča palčka mora biti vgrajena tako, da ne moti drugih tekmovalcev.*

11.2.4 *Uporablja se lahko sprožilec, ki na noben način ne sme biti pritrjen na lok in vse vrste ščitnikov za prste.*

11.2.5 *Veljajo sledeče omejitve:*

- [Člen 11.1.7.](#) in [Člen 11.1.7.1.](#);
- [Člen 11.1.8.1.](#);
- [Člen 11.1.9.](#) kot je omejeno v [Člen 11.1.9.1.](#), [Člen 11.1.9.2.](#) in [Člen 11.1.9.3.](#);
- [Člen 11.1.10.1.](#);
- *merke z vizirjem ("peep elimination" sights) se lahko uporabljajo pri sestavljenem loku s pogojem, da take merilne naprave ne vsebujejo električnih ali elektronskih pripomočkov.*

11.3 Za tekmovalce vseh slogov sledeča oprema ni dovoljena:

11.3.1 *Nobeni elektronski ali električni pripomočki, ki bi lahko bili pritrjeni na tekmovalčevo opremo.*

11.3.2 *Nobene elektronske komunikacijske naprave, slušalje ali dušilci zvoka naprej od čakalne linije.*

Elektronske naprave, ki se uporabljajo za spremljanje fizioloških podatkov, kot so pametne zapestnice, pametne ure in merilci srčnega utripa, so dovoljene, podatki pa se lahko elektronsko sporočajo povezani elektronski napravi, če naprava za spremljanje športniku ni moteča (vizualno sledenje, brez EEG naprav na glavi, itd.).

Mobilne naprave, kot so mobilni telefoni, so dovoljene pred čakalno linijo za uporabo programske opreme, ki omogoča tekmovalcu

beleženje zadetkov v tarči kot bi to beležil na papir.

Nobena programska oprema, ki bi pomagala pri naravnavanju merilne naprave, se ne sme uporabiti kjerkoli na področju strelišča (kar vključuje vse prostore pred ali za strelno linijo do območja gledalcev).

11.3.3 Tekmovalčeva oprema ne sme vsebovati nobene vrste kamuflažnih barv.

11.4 Goli lok

Za goli lok so dovoljeni naslednji pripomočki:

11.4.1 Lok vsakega tipa s pogojem, da ustreza sprejetim principom in smislu besede lok, kot se uporablja v tarčnem lokostrelstvu,

to je naprava, sestavljena iz prijema (grip), ročaja (nedeljiviga za strel skozi) in dveh upogljivih krakov, od katerih se vsak konča s konico z ušesom za tetivo. Lok je za uporabo napet z enojno tetivo, vpeto direktno med obe ušesi krakov, med delovanjem pa se ga drži v eni roki za roč, medtem ko prsti druge roke vlečejo in sprožijo tetivo. Lok kot je opisan zgoraj mora biti gol, izjema je ležišče puščice (arrow rest), in brez izboklin, merilnih naprav, oznak, poškodb ali lisastih delcev (v območju okna), ki bi lahko pomagali meriti. Nenapeti goli lok skupaj z dovoljenimi pripomočki mora iti skozi luknjo obroča z notranjim premerom 12,2cm +/-0,5mm.

11.4.1.1 Pisano barvani ročaji loka in zaščitni znaki na notranji strani zgornjega in spodnjega kraka ali ročaja so dovoljeni. Ne glede na to pa velja, da če je območje merilnega okna pobarvano na tak način, da lahko služi za merjenje, je to potrebno prekriti.

11.4.1.2 Ročaji, ki vsebujejo držalo, so dovoljeni pod pogojem, da se ne dotikajo stalno tekmovalčeve roke ali zapestja.

11.4.2 Tetiva je lahko iz poljubnega števila niti.

11.4.2.1 Niti v snopu tetive in povitje so lahko različnih barv in materiala, izbranega po potrebi. Tetiva ima lahko centralno povitje za prilagoditev napenjajočih prstov, enega ali dva sedla za puščico (nocking point), na katerega je lahko dodano povitje (povitja) za potrebno prileganje jahača in za namestitev tega sedla. Nobena označba za ustnice ali nos ni dovoljena. Tetiva ne sme v nobenem pogledu nuditi pomoči pri merjenju skozi kukalo (peephole), označbe ali kakorkoli drugače. Konec centralnega povitja se ne sme zaključiti v višini tekmovalčevega pogleda pri polnem potegu.

11.4.3 Ležišče puščice (arrow rest), ki je lahko nastavljivo in ima več kot eno navpično podporo, je dovoljeno.

11.4.3.1 Premični vzmetni gumb (pressure button), točka naslona (pressure point) ali ploščica za ležišče puščice (arrow plate) se lahko uporablja na loku pod pogojem, da ne nudi nobene dodatne pomoči pri merjenju. Točka naslona ne sme biti postavljena dlje od 2 cm nazaj (znotraj) od grla ročaja (pivot point) loka.

11.4.4 Noben pokazatelj kontrole potega ni dovoljen.

11.4.5 Pomikanje po tetivi in po obrazu (face and string walking) je dovoljeno.

11.4.6 Nobeni stabilizatorji niso dovoljeni.

11.4.6.1 Dovoljeni so dušilci tresljajev. Proizvajalec jih lahko vgradi v ročaj, lahko pa so kasneje pritrjeni neposredno na ročaj ali na uteži(i). Vsaka kombinacija uteži in dušilcev tresljajev mora iti skozi obroč z notranjim premerom 12,2 cm (+/- 0,5 mm), ne da bi bilo treba dušilce tresljajev upogniti, da bi jih lahko spravili skozi 12,2 cm obroč. Dovoljeni so proizvajalčevi kotni inserti stabilizatorja, kotni nosilci ali konektorji pa niso dovoljeni. Uteži in blažilniki so lahko dodani pod in nad prijem ročaja, vendar ne smejo na kakršen koli način pomagati tekmovalcu pri merjenju ali ocenjevanju razdalj.

11.4.7 Lahko se uporabljajo vse puščice s pogojem, da ustrezajo sprejetim principom in smislu besede puščica, kot se uporablja v tarčnem lokostrelstvu, ter da take puščice ne povzročajo pretirane škode na tarčah.

11.4.7.1 Puščica je sestavljena iz telesa z glavo (konico), jahača, peres in po želji obarvanih označb (cresting). Maksimalni premer puščic ne sme biti večji od 9,3 mm (ovoji za puščice niso predmet teh omejitev, če niso daljši od 22cm, merjeno od grla jahača kjer jahač sede na tetivo proti konici puščice do konca ovoja). Premer konice te puščice sme meriti največ 9,4 mm. Vse puščice vsakega tekmovalca morajo biti na telesu označene s tekmovalčevim imenom ali inicialkami. Vse puščice uporabljene v katerikoli seriji morajo izgledati identično in morajo imeti isti model in barvo (barve) peres, jahačev in obarvanja. Tracer jahači (električno/elektronsko osvetljeni jahači) niso dovoljeni.

11.4.8 Zaščita prstov v obliki prstnih ščitov ali naprstnikov, rokavic ali ščitnikov (tab) ali trakov (obližev) za vlečenje in sprožanje tetive je dovoljena, vendar le-ta ne sme vsebovati nobenega pripomočka, ki bi pomagal tekmovalcu vleči, držati ali sprožiti tetivo.

11.4.8.1 Ločilec med prsti za preprečevanje stiskanja puščice je dovoljen. Sidriščna ploščica ali podobna priprava, pritrjena na zaščito prstov (tab) za potrebe sidranja, je dovoljena. Šivi morajo biti enaki tako po velikosti kot po barvi. Oznake ali črtice so lahko dodane direktno na tab ali na trak prilepljen na sprednjo stran taba. Te oznake morajo biti popolnoma enake tako po velikosti, po obliki in barvi in so lahko največ dveh različnih dolžin. Dodatne informacije niso dovoljene. Na roki, ki drži lok, je dovoljeno nositi navadno rokavico, rokavico brez prstov ali podobno stvar, ki pa ne sme biti pritrjena na ročaj loka.

11.4.9 Daljnogledi, teleskopi in drugi optični dodatki se lahko uporabljajo za opazovanje puščic:

11.4.9.1 S pogojem, da ne služijo za ocenjevanje razdalj in da ne predstavljajo ovire za druge tekmovalce.

11.4.9.2 Uporabljajo se lahko predpisana očala, strelska očala in sončna očala. Nič pa ne sme biti opremljeno z mikro luknjicami v lečah ali podobnimi pripravami niti kakorkoli označeno, kar bi lahko pomagalo meriti.

11.4.9.3 V kolikor si mora tekmovalec prekriti oko, s katerim ne meri in/ali lečo očal, potem se lahko uporabi plastiko, film ali trak za zatamnitev vida ali pa tudi obliž za oko.

11.4.10 Dovoljeni so pripomočki:

11.4.10.1 Ščitniki za roko (za lakete), ščitniki za prsa, zanka na loku, naprstna zanka (šlinga), viseči tok za pasom, nahrbtni ali stoječi tok. Pripomočki za dvig noge ali dela stopala, pritrjeni na čevelj ali samostojni, so dovoljeni pod pogojem, da ti pripomočki ne predstavljajo ovire za druge tekmovalce na strelni liniji/količku ter da ne štrlijo več kot 2 cm izven stopala.

11.5 Na olimpijskih igrah ni dovoljena uporaba nobene elektronske komunikacijske naprave na strelišču razen za potrebe organizacijskega odbora.

Poglavje 12

Streljanje in ravnanje

12.1 Vsak tekmovalac strelja svoje puščice v serijah po 3 ali 6, če ni določeno drugače.

Zunaj:

- dolge razdalje ter olimpijske in compound kvalifikacije po 6 puščic;
- kratke razdalje po 3 ali 6 (obvezno za svetovna prvenstva) puščic;
- posamične dvoboje po 3 puščice.

Indoor:

- vse razdalje po 3 puščice;
- posamične svoboje po 3 puščice.

12.1.1 1440 krog se lahko strelja v enem dnevu ali v dveh zaporednih dneh. V kolikor se krog strelja dva dni, se mora dve daljši razdalji streljati prvi dan, dve krajši razdalji pa drugi dan ali obrnjeno.

12.1.2 Dvojni 1440 krog se strelja v zaporednih dneh.

12.1.3 Olimpijski krog se strelja, kot je navedeno v [Člen 4.5.1.4. in 2. DEL \(15.01.2022\)](#).

12.1.4 Compound dvobojevalni krog se strelja, kot je navedeno v [Člen 4.5.1.4. in 2. DEL \(15.01.2022\)](#).

12.2 Tekmovalac ima omejen čas za streljanje serije puščic.

12.2.1 *Maksimalen čas, dovoljen tekmovalcu za streljanje serije 3 puščic, je 2 minuti. Maksimalen čas, dovoljen tekmovalcu za streljanje serije 6 puščic, je 4 minute.*

12.2.2 *Puščica, izstreljena pred začetkom signala ali po stop signalu ali izven sekvence pri izmeničnem streljanju, povzroči tekmovalcu ali ekipi izgubo najvišjega zadetka v tej seriji in se zapiše kot zgrešeni strel.*

12.2.3 *V kolikor tekmovalac pri napenjanju loka s puščico na njem na tekmovališču po tistem, ko je direktor streljanja uradno zaključil ogrevanje (to je po puljenju puščic za ogrevanje) ali preden se streljanje začne ali pa med odmori med posameznimi razdaljami ali krogi sproži puščico bodisi po nesreči ali drugače, povzroči to tekmovalcu izgubo najvišjega zadetka v naslednji seriji za zapisovanje rezultatov.*

Zapisnikar vnese vse vrednosti zadetkov vseh puščic te serije (3 ali 6 puščic, kot se jih pač strelja), toda odvzame se vrednost najvišjega zadetka. Ob tem zapisu v zbirniku se podpišeta sodnik in dotični tekmovalac.

12.2.4 *Noben dodatni čas za popravilo opreme ali za reševanje zdravstvene težave ni več dovoljen, toda dotični tekmovalac lahko zapusti strelno linijo za rešitev problema in se vrne k streljanju preostale puščice (puščic), če mu to še dovoljuje omejeni čas. Na ekipnem tekmovanju lahko v tem času streljajo ostali člani ekipe.*

12.2.5 *Posamezni tekmovalci ali ekipe brez dvobojevalcev ali s predanimi dvoboji ne smejo zapisovati rezultatov in napredujejo v naslednji krog. Na mednarodnih tekmovanjih lahko streljajo na prostoru za trening ali na posebnih nezasedenih tarčah na tekmovanju. Na drugih tekmovanjih lahko streljajo na razporejenih tarčah, v kolikor ni na voljo drugega trening strelišča.*

12.2.6 *Streljanje na tekmovališču v primeru dobljenih dvobojev je za individualno tekmovanje omejeno na 3 puščice v seriji in na največ 3 sete za ukrivljeni in goli lok ter 5 serij za sestavljeni lok. V primeru ekip velja omejitev na šest puščic (2 puščici na tekmovalca) v seriji in največ tri sete za ukrivljeni in goli lok ter štiri serije za sestavljeni lok. Če tekmovalac ali ekipa po tistem, ko je že bilo podano opozorilo s strani sodnika, ponovno izstrelji več kot dovoljeno število puščic v seriji, se takemu tekmovalcu ali ekipi lahko prepove nadaljnje treniranje na tekmovališču, toda noben tak prekršek ne vpliva na naslednji dvoboj.*

12.3 Tekmovalci ne smejo dvigniti loka, dokler ni dan signal za začetek streljanja.

12.4 Razen za osebe, ki so invalidi, velja, da morajo tekmovalci streljati iz stoječega položaja in brez opore, s svojim telesom nad strelno linijo.

12.5 Pod nobenimi pogoji puščica ne sme biti ponovno izstreljena.

12.5.1 *Smatra se, da puščica ni bila izstreljena, če:*

- puščica pade z loka ali pride do napake pri strelu in del telesa puščice leži območju med strelno linijo in 3-metrsko linijo pod pogojem, da se puščica ni odbila;
- lice tarče ali podloga pade. Sodniki bodo ukrenili vse, kar sodijo, da je potrebno, in nadomestili potreben čas za streljanje

ustreznega števila puščic. V kolikor podloga samo zdrsne dol, presodijo sodniki o tem, kaj bodo storili, če sploh kaj.

12.6 Medtem, ko je tekmovalec na strelni liniji, sme dobivati neelektronske trenerske informacije od vodstva ekipe, v kolikor to ne moti drugih tekmovalcev.

12.6.1 Na ekipnem tekmovanju lahko tekmovalci in trener asistirajo eden drugemu verbalno, če so na strelni liniji ali ne. Med streljanjem lahko trener asistira le iz trenerjevega boksa.

12.7 Noben tekmovalec se ne sme dotakniti opreme drugega tekmovalca brez njegovega dovoljenja. Resnejši primeri se lahko kaznujejo.

12.8 Kajenje, vključno z uporabo elektronskih cigaret, ni dovoljeno niti na prostoru za tekmovalce niti pred njim.

12.9 Direktorja streljanja je potrebno opozoriti, če tekmovalec pri napenjanju tetive svojega loka uporablja tehniko, s katero po mnenju sodnikov lahko po nesreči sproži puščico čez varno območje ali varnostne prepreke (ozadje, mreže, zidove itd.). V kolikor tekmovalec vztraja z uporabo take tehnike, mora na zahtevo glavnega sodnika ali direktorja streljanja takoj prenehati s streljanjem in zapustiti strelišče.

12.10 Noben tekmovalec ne sme napenjati svojega loka s puščico ali brez nje, če ne stoji na strelni liniji. V kolikor je puščica na loku, mora tekmovalec meriti proti tarčam, vendar šele potem, ko se je prepričal, da ni nikogar niti pred tarčami niti za njimi.

Poglavje 13

Vrstni red streljanja in kontrola časa

13.1 Eden, dva ali na zunanjem trije tekmovalci lahko streljajo na isto tarčo hkrati.

13.1.1 Če štirje tekmovalci streljajo v parih na tarčo, mora veljati rotacija: AB-CD, CD-AB, AB-CD, itd.

13.1.2 Razen v dvobojevanjih tekmovalci določijo pozicijo na strelni liniji s tihim dogovorom pod pogojem, da vsi tekmovalci na tarči o tem obvestijo sodnika pred začetkom streljanja na razdaljo.

V kolikor ni dogovora, potem veljajo sledeče pozicije, če dva, trije ali štirje tekmovalci streljajo na isto tarčno lice:

- tekmovalec A strelja na levi, B na desni;

- tekmovalec A strelja na levi, B na sredini in C na desni;

- tekmovalca A in C streljata na levi, B in D na desni, ko velja za AB in CD izmenično streljanje;

V kolikor ni dogovora, veljajo sledeče pozicije pri streljanju na razmnožena lica:

- ko dva tekmovalca streljata na dve lici: tekmovalec A strelja na levo lice in B strelja na desno lice;

- ko trije tekmovalci streljajo na tri lica: tekmovalec A strelja na spodnje levo lice, B na strelja na zgornje lice in C strelja na spodnje desno lice;

- ko štirje tekmovalci streljajo na štiri lica: tekmovalec A strelja na zgornje levo lice, B strelja na zgornje desno lice, C strelja na spodnje levo lice in D strelja na spodnje desno lice;

- ko štirje tekmovalci streljajo na štiri vertikalna trojna lica: tekmovalec A strelja v prvo kolono, B v tretjo kolono, C v drugo kolono in D v četrto kolono, kjer velja za AB in CD izmenično streljanje.

Ko se na dvoranskem ekipnem tekmovalstvu uporablja trikotna trojna lica, vsak član ekipe strelja svoji dve puščici v poljubnem vrstnem redu, vsako puščico v drugo vrednostno območje.

13.1.3 V dvoranskem ekipnem dvobojevalnem krogu je potrebno postaviti po dve trojni lici za vsako ekipo. Ko se uporablja trikotna trojna lica, morajo biti spodnji centri postavljeni na višino 130cm od tal.

13.1.4 Ekipa je sestavljena iz treh (ali dveh za mešane ekipe) najvišje uvrščenih tekmovalcev po kvalifikacijskem krogu, razen če vodja ekipe uradno osebo za preverjanje rezultatov ali glavnega sodnika najmanj 15 minut pred začetkom uradnega treninga naslednjega kroga tekmovalca pisno obvesti o zamenjavi tekmovalca, ki je streljal v kvalifikacijskem krogu. V primeru zamenjave se medalje podeli le tistim tekmovalcem, ki so streljali ekipni krog in ne kvalifikacijski krog. Kršitev le-tega povzroči diskvalifikacijo ekipe.

13.2 Na svetovnih prvenstvih, svetovnih pokalih in drugih večjih mednarodnih tekmovanjih:

13.2.1 V posamičnem olimpijskem, Compound, Goli lok in dvoranskem dvobojevalnem krogu:

- V dvobojih eliminacijskega in finalnega kroga strelja zgornji tekmovalec iz para (iz tabele) na levi strani tega dvoboja (glej (see image 1: Match Play Chart 1A (104 athletes, byes are permitted))). Razporeditev dvobojev po tarčah na katerikoli stopnji tekmovanja je v pristojnosti organizatorja;
- V 1/48, 1/32, 1/24 in 1/16 (tudi v dvorani) eliminacijskega kroga sta lahko po dva tekmovalca na podlogo tarče, v 1/8 eliminacijskega kroga pa vsak tekmovalec strelja na svojo podlogo tarče. Tekmovalci hodijo k tarčam, da sodelujejo pri zapisovanju zadetkov in pobiranju puščic;
- V finalnem krogu (posamični dvoboji, izmenično streljanje) vsak tekmovalec strelja na svojo podlogo tarče in ne sodeluje pri zapisovanju in puljenju puščic. Vsak tekmovalec izbere svojega agenta, ki bo spremljal zapisovanje zadetkov in pulil puščice. Puščice se vrača tekmovalcu po vsakem koncu serije/seta od druge serije/seta naprej;
- V posamičnem dvoboju pri izmeničnem streljanju višje uvrščeni tekmovalec iz kvalifikacij odloči o vrstnem redu streljanja prve serije/seta. V naslednji seriji/setu strelja prvi tisti tekmovalec, ki ima nižje število set točk pri ukrivljenem ali golem loku ter nižji rezultat pri sestavljenem loku. Če imata tekmovalca izenačen rezultat, strelja v naslednji seriji/setu ali pri dodatnem izločitvenem strelu prvi tisti tekmovalec, ki je prvi streljal v prvi seriji/setu.

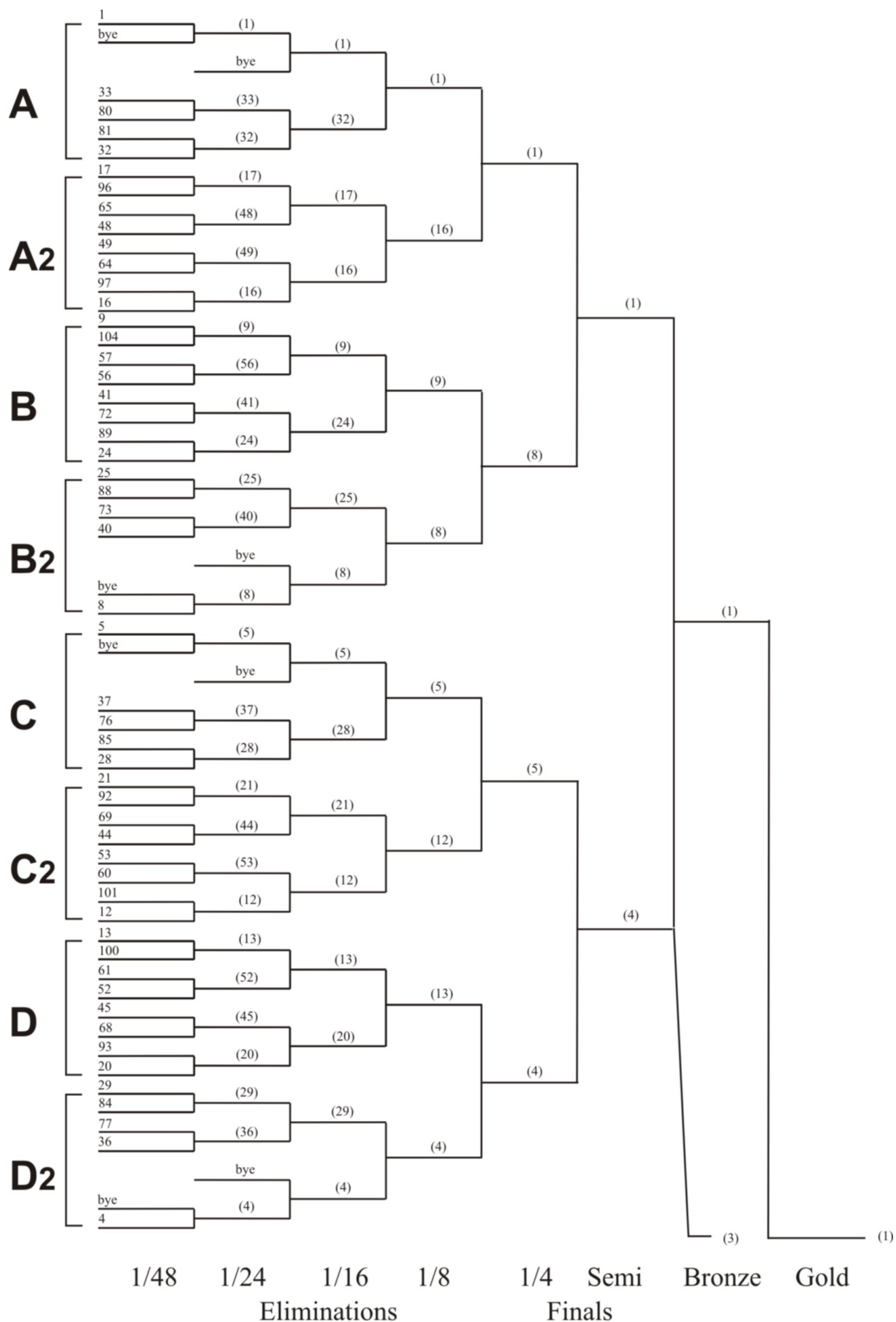


Image 1: Match Play Chart 1A (104 athletes, byes are permitted)

13.2.2 V ekipnem tekmovanju (obe ekipi streljata istočasno):

- Leva/desna pozicija v dvoboju se določi po dvobojevalni tabeli. Zgornja ekipa iz para (iz tabele) strelja na levi strani dvoboja. Razporeditev dvobojev po tarčah na katerikoli stopnji tekmovanja je v pristojnosti organizatorja;
- Obe ekipi štartata vsako serijo dvoboja s tekmovalci izza linije 1 m. Prvi tekmovalac lahko prestopi linijo 1 m šele ko direktor streljanja štarta dvoboj in požene uro;
- Tekmovalci ekipe streljajo vsak po 2 puščici v vrstnem redu, ki ga sami izberejo;
- En tekmovalac zavzame strelno linijo, medtem ko drugi tekmovalci ostanejo za linijo 1 m. Pred linijo 1 m sme biti hkrati samo po

en tekmovalc;

- Invalidni tekmovalci na vozičkih so lahko v času dvoboja ves čas na strelni liniji. Konec streljanja pokažejo tako, da dvignejo roko nad glavo (glej [21. Poglavje 21-Paralokostrelstvo](#));
- Ko se tekmovalci pomikajo naprej za streljanje, ne smejo dvigniti svojih puščic iz toka, dokler niso na strelni liniji;
- Pri ekipah s sestavljenim lokom tekmovalci ne smejo svojega sprožilca pripeti na tetivo dokler niso na strelni liniji in če je bil podan signal za streljanje. Ko je tekmovalc na strelni liniji in je bil podan signal za streljanje, se lahko sprožilec pripne na tetivo preden je puščica naložena na tetivo ali za tem. Ta omejitev ne velja za para športnike, katerih klasifikacija dovoljuje uporabo ustnega ščitnika, ki je trajno pritrjen na tetivo;
- Kršitve pravil ekipnega streljanja se obravnavajo skladno z [15. Poglavje 15-Posledice kršitve pravil](#).

13.2.3 V finalnem krogu ekipnega tekmovanja (izmenično streljanje):

- Obe ekipi štartata vsako serijo dvoboja s svojimi tekmovalci izza linije 1 m;
- Višje uvrščena ekipa iz kvalifikacij odloči o vrstnem redu streljanja v prvi seriji. V naslednji seriji strelja prva tista ekipa, ki ima v ukrivljenem ali golem loku nižje skupno število set točk oz. nižji skupni rezultat v sestavljenem loku. Če imata ekipi izenačen rezultat, strelja prva tista ekipa, ki je štartala dvoboj;
- Vsaka ekipa mora zamenjati tekmovalca po vsakem strelu, tako da vsak član ekipe izstrelji po eno puščico v vsaki fazi rotacije;
- Ko prva ekipa izstrelji 3 puščice (2 v mešanih ekipah) in se tekmovalc vrne za linijo 1 m, se uro te ekipe zaustavi s prikazom preostalega časa;
- Ko se štarta uro druge ekipe, lahko prvi tekmovalc te ekipe prekorači linijo 1m in prične streljati;
- To se ponavlja dokler vsaka ekipa ne izstrelji 6 puščic (4 v mešanih ekipah) oz. se njihov čas ne izteče;
- Ekipa, ki je štartala dvoboj, strelja prva pri dodatnem izločitvenem strelu in izmenjava med ekipama se vrši po vsaki izstreljeni puščici.

13.3 Na drugih tekmovanjih:

13.3.1 Veljata olimpijski in Compound dvobojevalni krog [Člen 13.2.](#) s sledečimi posebnostmi:

- V 1/8 eliminacijskega kroga lahko organizator razporedi enega ali dva tekmovalca na tarčo. Tekmovalci hodijo k tarčam ter sodelujejo pri popisovanju zadetkov in sami pulijo puščice;
- V 1/4 finalnega kroga je na vsaki tarči samo en tekmovalc. Po odločitvi organizatorja se lahko strelja vse dvoboje hkrati. V takem primeru tekmovalci sami sodelujejo pri popisovanju zadetkov in puljenju puščic. V kolikor ni dovolj odštevalnih ur za vsak dvoboj posebej, lahko direktor streljanja kontrolira čas streljanja za vse dvoboje skupaj;
- V vseh ostalih finalnih krogih (posamični dvoboji, izmenično streljanje) vsak tekmovalc strelja na svojo tarčo in ne hodi k tarči. Vsak tekmovalc mora določiti svojega agenta, ki bo spremljal zapisovanje zadetkov in pulil puščice. Puščice se vrača tekmovalcu po vsakem koncu serije od druge serije naprej.

13.4 Čas streljanja in časovne omejitve:

13.4.1 20 sekund je čas, dovoljen tekmovalcu za streljanje ene puščice (vključno z dodatnim izločitvenim strelom) pri izmeničnem streljanju v olimpijskem, compound in dvoranskem dvobojevalnem krogu.

13.4.2 30 sekund je čas, dovoljen za para-tekmovalca, da izstrelji eno puščico (tudi za dodatni izločitveni strel) pri izmeničnem streljanju v dvobojevanju na Para tekmovanju.

13.4.3 40 sekund je čas, dovoljen za:

- streljanje ene naknadne puščice;
- dodatni izločitveni strel tekmovalca v primeru izenačenega rezultata;
- mešano ekipo, da izstrelji 2 puščici za razrešitev izenačenega izida.

13.4.4 1 minuta je čas, dovoljen za ekipo, da izstrelji 3 puščice, vsak tekmovalc po eno, v ekipnem tekmovanju za razrešitev izenačenega izida.

13.4.5 80 sekund je čas, dovoljen za mešano ekipo za streljanje 4 puščic, po 2 na tekmovalca.

13.4.6 2 minuti je čas, dovoljen za tekmovalca, da izstrelji serijo 3 puščic ali za ekipo, da izstrelji 6 puščic.

13.4.7 4 minute je čas, dovoljen za tekmovalca, da izstrelji serijo 6 puščic.

13.4.8 Omejeni čas se lahko podaljša v izjemnih razmerah.

13.5 Vizualna in akustična kontrola časa.

13.5.1 Ko je streljanje nadzorovano s semaforjem (razen v finalnem krogu olimpijskega, compound in dvoranskega dvobojevalnega kroga): RDEČA Direktor streljanja sproži 2 zvočna signala za določene tekmovalce (AB, CD ali za vse tri tekmovalce kot je določeno), da zavzamejo strelno linijo vsi skupaj (razen v ekipnem tekmovanju).

ZELENA 10 sekund kasneje se zamenja barva na semaforju, direktor streljanja pa da 1 zvočni signal za začetek streljanja.

RUMENA Ta opozorilni znak se prižge, ko ostane le še 30 sekund do izteka časa, razen v finalnem krogu olimpijskega kroga, ko tekmovalca streljata izmenično.

RDEČA To pomeni, da se je dovoljeni čas iztekel (glej [Člen 13.4.](#)) in dana sta 2 zvočna signala, ki naznanita, da se mora streljanje zaustaviti, četudi niso bile vse puščice izstreljene. Vsak tekmovalc, ki je še na strelni liniji, se mora takoj umakniti za čakalno linijo. Kadar je za streljanje določena še druga skupina tekmovalcev, se ti pomaknejo naprej in zavzamejo strelno linijo ter počakajo na zeleno luč in na začetek streljanja. Ta celoten postopek se ponovi kot zgoraj, dokler vsi ne odstreljajo. Ko se strelja po 6 puščic v 2 serijah po 3 puščice, se zgornji postopek ponovi pred popisovanjem zadetkov. Ko se prižge rdeča luč po končanem streljanju predpisanega števila puščic, so tekmovalcem dani 3 zvočni signali za začetek zapisovanja zadetkov.

13.5.2 Ko je streljanje nadzorovano s tablam: dve tabli sta postavljeni, tako da je ista stran tabel (cela rumena ali zelena) hkrati vidna na obe

strani strelišča. RUMENA stran se obrne proti tekmovalcem kot opozorilo, da je ostalo le še 30 sekund do izteka dovoljenega časa. ZELENA stran table je obrnjena proti tekmovalcem ves ostali čas.

13.5.3 Kadarkoli vsi tekmovalci končajo streljanje svojih puščic pred iztekom dovoljenega časa in se strelna linija izprazni, je treba takoj dati ustrezen signal za zamenjavo ali zapisovanje zadetkov.

13.5.4 Če se na istem strelišču hkrati odvija več kot en dvoboj z izmeničnim streljanjem, se ne sme uporabljati nobenega zvočnega signala za začetek vsake posamezne serije, razen za začetek dvoboja.

13.6 Noben tekmovalec ne sme zavzeti strelne linije, preden ni dan ustrezen signal.

13.6.1 10 sekund je dovoljenih tekmovalcem, da izpraznijo linijo in da naslednji določeni tekmovalci zavzamejo strelno linijo. To je nakazano z 2 zvočnima signaloma in rdečo lučjo.

13.6.2 Pri posamičnem izmeničnem streljanju se oba tekmovalca postavita na strelno linijo ob začetnem znaku 10 sekund. Po preteku 10 sekund 1 zvočni signal naznani začetek časa 20 sekund za streljanje prvega tekmovalca v dvoboju ali 30 sekund za Para-archery. Kakor hitro je prva puščica izstreljena in je zadetek objavljen ali se čas izteče, se štarta uro nasprotnika z odštevanjem njegovih 20 ali 30 sekund za streljanje 1 puščice. Tekmovalca v dvoboju tako nadaljujeta z izmeničnim streljanjem s pomočjo odštevvalne ure, dokler vsak od njiju ne izstrelji 3 puščic ali če je tekmovalec siguran, da ne more več zmagati dvoboja. Poraženec lahko v tem primeru zapusti strelno linijo in čestita zmagovalcu.

Če se čas izteče, zvočni signal naznani drugemu tekmovalcu/ekipi začetek njegovega/njihovega časovnega intervala ali konec serije/seta.

13.7 Če je med serijo streljanja prekinjeno iz kakršnegakoli razloga, se dovoljeni čas streljanja prilagodi.

13.7.1 40 sekund na puščico (20 sekund pri izmeničnem streljanju) se dodeli v olimpijskem, compound in dvoranskem dvobojevalnem krogu posamičnega tekmovanja.

13.7.2 Če je v ekipnem tekmovanju streljanje prekinjeno in je preostali čas na uri večji od vsote po 20 sekund na neizstreljeno puščico celotne ekipe, ki ga lahko zaznata bodisi direktor streljanja ali sodnik, potem se streljanje nadaljuje naprej od tega preostalega časa. V nasprotnem primeru ekipa dobi po 20 sekund časa na neizstreljeno puščico. V obeh primerih se streljanje nadaljuje s strelne linije.

13.8 Če tekmovalec prispe po začetku streljanja, izgubi število že izstreljenih puščic, razen če glavni sodnik na tekmovanju ali njegov namestnik oceni, da je tekmovalec zamudil zaradi objektivnih razlogov, na katere ni mogel vplivati. V tem primeru se tekmovalcu dovoli, da nadoknadi zamujene strele po koncu streljanja na posamezno razdaljo, vendar v nobenem primeru ne več kot 12 puščic.

V olimpijskem, compound ali dvoranskem dvobojevalnem krogu pri izmeničnem streljanju je predani dvoboj dvoboj, pri katerem eden od tekmovalcev/ekip ni prisoten, ko se določa vrstni red streljanja ali ko eden od tekmovalcev/ekip ni prisoten na začetku dvoboja (oba tekmovalca/ekipi streljata istočasno). Prisoten tekmovalec/ekipa v času, ko se določa vrstni red streljanja ali prisoten na dodeljeni tarči ob začetku dvoboja je razglašen za zmagovalca dvoboja.

13.9 V času streljanja so lahko na strelni liniji le tisti tekmovalci, ki so na vrsti za streljanja ali ki imajo klasificiran primanjkljaj.

13.9.1 Vsi ostali tekmovalci morajo ostati skupaj s svojo opremo za čakalno linijo. Ko tekmovalec izstrelji svoje puščice, se mora nemudoma umakniti nazaj za strelno linijo. Tekmovalec lahko pusti svoj daljnogled med serijami na strelni liniji pod pogojem, da le-ta ne predstavlja ovire za nobenega drugega tekmovalca.

Poglavje 14

Zapisovanje

14.1 Na voljo mora biti dovolj zapisnikarjev, da je zagotovo po eden na vsaki tarči.

14.1.1 *Ti zapisnikarji so lahko tudi tekmovalci, ko je na podlogi tarče več kot en tekmovalec. Na vsako podlogo tarče je določen po en zapisnikar.*

14.1.2 *Zapisovanje se izvrši po vsaki končani seriji/setu.*

14.1.3 *Zapisnikarji vpišejo zadetek vsake puščice v padajočem vrstnem redu v zapisnike, tako kot jih je klical tekmovalec, kateremu puščice pripadajo (ali tekmovalčev agent). Ostali tekmovalci na tarči kontrolirajo vrednost vsakega klicanega zadetka in v primeru nestrinjanja pokličejo najbližjega sodnika, ki sprejme zadnje odločitev.*

14.1.4 *V olimpijskem eliminacijskem ali finalnem krogu, ko streljanje poteka za vse dvoboje hkrati, višino zadetka kliče tekmovalec. Njegov nasprotnik kontrolira vrednost vsakega zadetka in v primeru nestrinjanja pokliče najbližjega sodnika, ki sprejme zadnje odločitev.*

14.1.4.1 *V vsakem setu lahko tekmovalec doseže največ 30 točk (za 3 puščice). Tekmovalec z višjim rezultatom serije prejme 2 set točki; v primeru izenačenega rezultata prejmeta oba tekmovalca vsak po 1 set točko.*

14.1.4.2 *Kakor hitro tekmovalec doseže 6 set točk (6 od 10) v možnih 5 setih dvoboja, je razglašen za zmagovalca in se uvrsti v naslednji krog.*

14.1.5 *V olimpijskem ekipnem krogu ekip in mešanih ekip v eliminacijah in finalih pri simultnem streljanju zadetke vsake ekipe kliče en član vsake ekipe. Njegov nasprotnik kontrolira vrednost vsakega zadetka in v primeru nesoglasanja pokliče delegiranega sodnika, ki opravi končno ocenitev zadetka.*

14.1.5.1 *V vsakem setu lahko vsaka ekipa doseže največ 60 krogov, mešana ekipa pa največ 40 krogov (s po dvema puščicama na tekmovalca). Ekipa z višjim številom krogov v seriji pridobi 2 set točki; v primeru izenačenega rezultata obe ekipi pridobita po 1 set točko.*

14.1.5.2 *Ko ekipa pridobi 5 set točk (5 od 8 možnih v 4 setih dvoboja), se to ekipo razglasi za zmagovalca in napreduje v naslednji krog.*

14.1.6 *V eliminacijskem in finalnem krogu pri izmeničnem streljanju vrednosti puščic zabeleži zapisnikar v takem vrstnem redu kot so bile izstreljene. Te neuradno popisane vrednosti po potrebi kontrolira tekmovalčev agent, ko se odvije uradno popisovanje na tarči. Da se preveri zadetke, tarčni sodnik pri tarči kliče vrednosti zadetkov po padajočem vrstnem redu in podpiše vsak spremenjen zadetek. Ko se na dvoranskih tekmovanjih uporablja trojna lica, so puščice lahko izstreljene po poljubnem vrstnem redu, toda če je več kot ena puščica ustreljena v isto vrednostno območje, obe (ali vse) puščice štejejo kot del te serije, toda popiše se le najnižjo vrednost zadetka. Druga puščica, ali puščice, v istem centru se popiše kot zgrešeni strel oz. zgrešeni strelj. Vsako puščico, ki zgreši zunanji moder pas 6-ke, se popiše kot zgrešeni strel.*

14.1.7 *Tekmovalci lahko za zapisovanje zadetkov in pobiranje puščic pooblastijo svojega vodjo ekipe ali drugega tekmovalca na njihovi tarči, s tem da potem sami ne smejo hoditi k tarči (npr. invalidni tekmovalci).*

14.2 Puščico se popiše glede na lego telesa v licu tarče. Če se telo puščice dotika dveh barv ali katerekoli ločitvene linije med dvema vrednostnima pasovoma, se to puščico zapiše z višjo vrednostjo izmed dveh omenjenih pasov.

14.2.1 *Niti puščic niti lica tarče in niti podloge tarče se ne sme dotikati dokler niso popisani zadetki vseh puščic na tej podlogi.*

14.2.2 *Če je najdenih v tarči ali na tleh blizu tarče ali na strelnih linijah več kot zahtevano število puščic, se popišejo le 3 (ali 6, odvisno od primera) nižji zadetki. V kolikor se odkrije ponavljanje tega prekrška, so tekmovalci ali ekipe lahko diskvalificirani.*

14.2.2.1 *V ekipnem compound dvobojevalnem krogu se puščice lahko strelja v poljubnem vrstnem redu, toda če so v istem licu več kot 3 puščice (2 za mešane ekipe), vse puščice štejejo kot del te serije, zapiše pa se samo nižje 3 (nižji 2 za mešane ekipe) vrednosti zadetkov. Drugo puščico ali puščice v istem centru se zapiše kot zgrešeni strel ali kot zgrešene strele. Vsako puščico, ki zgreši zunanji moder pas 5-ke, se popiše kot zgrešeni strel.*

14.2.3 *Če manjka delček lica tarče, vključno z mejno linijo ali ob stičišču dveh barv, ali če puščica zamakne mejno linijo vstran, takrat se za ocenitev zadetka vsake puščice, ki zadane tak del, uporabi navidezno krožno linijo.*

14.2.4 *Vse luknjice v vrednostnih pasovih je potrebno dobro označiti vsakokrat, ko se zadetke popiše in puščice pobere iz tarče.*

14.2.5 *Puščice, ki se ustavijo v podlogi, a se jih iz lica ne vidi, lahko popiše le sodnik.*

14.2.6 *Puščica, ki zadane:*

14.2.6.1 Tarčo in se odbije ali obvisi iz tarče, se v primeru odboja vrednoti glede na njeno luknjico na licu pod pogojem, da so bili vsi ostali zadetki puščic označeni in da se lahko določi neoznačen zadetek ali znak; v primeru viseče puščice se zadetek vrednosti glede na lego puščice v tarčnem licu.

Ko pride do odboja ali do viseče puščice:

- morajo vsi tekmovalci na tarči prenehati streljati, toda ostati morajo na strelni liniji in poklicati sodnika;
- Ko vsi tekmovalci na strelni liniji v tej seriji končajo s streljanjem svojih puščic ali pa se je iztekel omejeni čas, direktor streljanja prekine streljanje. Tekmovalec z odbito ali visečo puščico odide k tarči skupaj s sodnikom, ki določi mesto zadetka odbite puščice ali določi vrednost zadetka viseče puščice, popiše zadetek, odstrani visečo puščico in označi luknjico. Sodnik kasneje sodeluje pri popisovanju te serije. Odbito ali visečo puščico je treba pustiti za podlogo tarče, dokler se ta celotna serija ne popiše. Ko je teren prazen, da direktor streljanja znak za te tekmovalce na tarči, kjer je prišlo do odboja ali viseče puščice, da nadaljujejo s streljanjem;
- Ti tekmovalci dopolnijo s streljanjem svojo serijo 3 ali 6 puščic preden se izvede splošno popisovanje ali streljanje. Noben drugi tekmovalec ne sme biti na strelni liniji.

14.2.6.2 Tarčo in gre popolnoma skozi podlogo: pod pogojem, da so bili vsi zadetki označeni in pod pogojem, da se lahko identificira neoznačen zadetek, se zapiše glede na vrednost neoznačene luknjice v licu tarče.

14.2.6.3 Drugo puščico v jahač in ostane zapičena v njej, se zapiše enako kot je vrednost poškodovane puščice.

14.2.6.4 Drugo puščico in nato po odboju zadene tarčo, se popiše tako kot leži v licu tarče.

14.2.6.5 Drugo puščico in se nato odbije, se popiše glede na vrednost poškodovane puščice pod pogojem, da se poškodovano puščico lahko identificira.

14.2.6.6 Katerokoli drugo lice razen tekmovalčevega, se smatra za del te serije in se zapiše kot zgrešen strel.

14.2.6.7 Lice tarče izven vrednostnega območja, se zapiše kot zgrešeni strel.

14.2.7 Puščica, najdena na strelišču v strelni liniji ali za tarčami, ki je bila klicana kot odbita puščica ali puščica, ki je prebila podlogo, bi morala po oceni sodnika (sodnikov) najprej zadeti tarčo. V kolikor je na vrednostnem območju lica tarče po odboju ali preboju več kot ena neoznačena luknjica, se tekmovalcu zapiše vrednost najnižje neoznačene luknjice, razen če se z očitnim dokazom ne da določiti vrednosti zadetka.

14.2.8 V olimpijskem, compound in dvoranskem dvobojevalnem krogu se zaradi puščic, ki se od tarče odbijejo, jo prebijejo ali iz nje obvisijo, ne zaustavi tekmovanja.

14.2.9 Zgrešeni strel se zapiše v zbirnik kot "M".

14.3 Direktor streljanja mora pred signalom za nadaljevanje streljanja preveriti, če le lahko sledi popisovanju, da ni ostala v tarčah nobena puščica.

14.3.1 Če puščice pomotoma ostanejo v tarči, se streljanja ne prekine. Tekmovalec lahko to serijo ustrelji z drugimi puščicami ali nadoknadi zamujene strele po končanem streljanju na to razdaljo. Sodnik mora sodelovati pri zapisovanju zadetkov te serije, da se prepriča, da so bile puščice, ki so ostale v tarči iz prejšnje serije, neupoštevane pri novem zapisovanju, preden se katerokoli puščico izpuli iz tarče.

14.3.2 V primeru, ko tekmovalec pozabi puščice v tarči, lahko strelja z drugimi puščicami pod pogojem, da je o tem obveščen sodnik pred začetkom streljanja.

14.4 Zapisnike morata podpisati zapisnikar in tekmovalec, ki s tem potrdi, da se strinja z vrednostjo vsake puščice, s končno vsoto, s številom 10-k in s številom X-ov (ali 9-k v dvorani). V kolikor zapisnikar tudi strelja, njegov zapisnik podpiše kak drug tekmovalec na isti tarči.

14.4.1 Na vsaki tarči je potrebno imeti po dva zbirnika, od katerih je eden lahko elektronski. V kolikor se pojavi razlika med vrednostjo zadetka na papirju in na elektronskem zbirniku, prevlada zapis na papirju. Organizatorji niso dolžni sprejeti ali shraniti zbirnike, ki niso podpisani, ki nimajo vpisanega končnega seštevka ter/ali števila 10-k in/ali X-ov (ali 9-k v dvoranskih krogih) in/ali ki vsebujejo matematične napake.

Organizatorji ali druge uradne osebe niso dolžne preverjati pravilnosti prejetih zbirnikov, vendar lahko v primeru, ko opazijo napako ali manjkajoči podpis v času predajanja zbirnikov, zaprosijo tekmovalce za korekcijo in tak popravljen rezultat obvelja. Organizatorji lahko, vendar niso dolžni, ob prevzemanju zapisnikov organizirajo kontrolo rezultatov in manjkajočih podpisov. Vendar so na koncu koncev tekmovalci sami odgovorni za svoje zbirnike in če papirnati zbirnik ni oddan ali če je oddan brez tekmovalčevega podpisa in to ni urejeno v času oddaje, tekmovalca (posameznika/ekipo in mešano ekipo, odvisno od prijave) glavni sodnik diskvalificira. Vsi takšni popravki morajo biti narejeni pred naslednjo fazo tekmovanja.

V kolikor se najde razlika v končnem rezultatu:

- ko se uporablja dva zbirnika na papirju, se za končni rezultat upošteva končni seštevki nižjih vrednosti zadetkov; v kolikor je rezultat na enem zbirniku (in v primeru dvojnega zapisovanja, če sta rezultata enaka), nižji kot je resnični rezultat, se upošteva nižji rezultat;
- ko se uporablja en zbirnik na papirju in en elektronski zbirnik, se za končni rezultat, število 10-k in število X-ov upošteva končni seštevki na elektronskem zbirniku pod pogojem:
 - končni rezultat je vpisan na papirju, tako da je primerjava možna;
 - v primeru, ko na papirju ni vpisano število 10-k in X-ov (9-k v dvorani), se ne popiše števila 10-k in X-ov (9-k v dvorani);

- v primeru, ko pri predaji zbirnikov ekipi za vodenje rezultatov na papirju ni vpisanega končnega rezultata, se tekmovalca diskvalificira (posamično, ekipno in pri mešanih ekipah, odvisno od prijave).

14.5 V primeru izenačenega rezultata se razvrstitev rezultatov določi po naslednjem pravilu.

14.5.1 Za izenačene rezultate v vseh krogih, razen v primerih, navedenih [Člen 14.5.2.](#), se izenačeni rezultat razreši:

- Posamično in ekipno:
 - Zunanje:
 - večje število 10-k (vključno z notranjimi 10-kami);
 - večje število X-ov (notranjih 10-k);
 - V dvorani:
 - večje število 10-k;
 - večje število 9-k;
 - Če imata po tem tekmovalca še vedno izenačen rezultat, sta proglašena kot enaka; toda za potrebe sestave dvobojevalnega diagrama se pozicijo tistih, ki imajo izenačene rezultate, določi z metanjem kovanca.

14.5.2 Za razrešitev izenačenih rezultatov, ki odločajo o vstopu v eliminacijski krog, v dvoboje za medalje ali za uvrstitev med najboljših 8 (ko se uporablja dvobojevalni diagram 1A ali 1B ali dvobojevalni diagram 5 - [Dodatek 3-Dvobojevalni diagrami. 1. Dvobojevalni diagram 1A \(104 tekmovalci, prazni dvoboji so dovoljeni\) in 2. DEL \(15.01.2022\)](#) ali [2. DEL \(15.01.2022\)-TEKMOVANJA in 2. DEL \(15.01.2022\)](#)), se izvede dodatni izločitveni strel (sistem preštevanja števila 10-tk in X-ov (9-tk v dvorani) ne pride v poštev):

14.5.2.1 Dodatni izločitveni strel za odločitev o vstopu v eliminacijski krog ali za vstop med najboljših 8 se izvede na razdalji, na katero so tekmovalci nazadnje streljali in takoj ko so rezultati kvalifikacijskega kroga potrjeni.

14.5.2.1.1 Na zunanjem tekmovanju mora biti postavev lic za dodatni izločitveni strel sledeča:

- *Posamično mora biti po en tekmovalac na podlogo tarče na nevtralni tarči na sredini strelišča;*
- *Za sestavljeni lok se postavi eno 80cm lice s šestimi vrednostnimi krogi v sredino tarčne podloge;*
- *Za vsako ekipo se postavi eno podlogo tarče z enim samim licem ali s tremi 80cm-centri v trikotni postavitvi na sredino strelišča. Posamezniki ekipe odločijo na kateri center bodo streljali, ko se uporablja razmnožene centre.*

14.5.2.1.2 V dvorani mora biti postavev lic za dodatni izločitveni strel sledeča:

- *Za posameznike se mora dodatni izločitveni strel izvršiti na isto lice (A, B, C ali D) in isto vrsto (40 cm vertikalno trojno lice, 40 cm trikotno trojno lice, 60 cm lice), na katero je ta tekmovalac streljal v kvalifikacijah;*
- *Če se za posameznike uporablja trojna lica, mora tekmovalac streljati na srednji center. Če to ni mogoče, je treba pripraviti eno ali več podlog z največ po dvema licema na vsaki, tako da na eno podlogo streljata največ po dva tekmovalca;*
- *Za ekipe dodatne izločitvene strele mora biti za vsako ekipo pripravljena po ena podloga. Ko se uporablja trikotno trojno lice, ima ekipa eno lice, katerega spodnja dva centra stojita na višini 130 cm nad tlemi. Vertikalno trojno lice mora biti postavljeno horizontalno. Vsak član ekipe se sam odloči o tem, na kateri center bo streljal (1 puščica na center).*

14.5.2.2 Posamično:

- *Ena sama puščica dodatnega izločitvenega strela za rezultat v dvorani in zunaj;*
- *V kolikor je rezultat enak, odloči o zmagovalcu puščica, ki je bližje centru lica tarče; v kolikor sta razdalji enaki, odloči o zmagovalcu naslednja puščica dodatnega izločitvenega strela, dokler izenačeni rezultat ni razrešen.*
- *V kolikor oba tekmovalca zgrešita vrednostni območji na tarčah, oba izstrelita še eno dodatno puščico.*

14.5.2.3 Ekipno:

- *Serija 3 dodatnih puščic (2 puščic za mešane ekipe) za rezultat, po eno izstreliti vsak član ekipe;*
- *V kolikor je rezultat izenačen, zmaga ekipa, ki ima puščico bližje centru;*
- *V kolikor je izid še vedno izenačen, določi zmagovalca druga (ali tretja) puščica, ki je bližje centru.*

14.5.2.4 Dokler ni uradne objave o dodatnih izločitvenih streljih (shoot-offih), morajo tekmovalci ostati na strelišču. Tekmovalac/ekipa, ki je ob pozivu k izvajanju dodatnega izločitvenega strela odsoten, izgubi ta dvoboje.

14.6 Najboljših 8 tekmovalcev (ekip) je razvrščenih posamično.

14.6.1 Tekmovalci/ekipe, eliminirani v:

- *1/8 so uvrščeni vsi na 9. mesto;*
- *1/16 so uvrščeni na 17. mesto;*
- *1/24 ali 1/32 so uvrščeni na 33. mesto;*
- *1/48 so uvrščeni na 57. mesto.*

14.6.2 Tekmovalci/ekipe, eliminirani v 1/4 finala, so razvrščeni kot sledi:

- v dvobojevanju s seti po številu osvojenih set točk, v primeru enakega rezultata pa se upošteva še skupno število krogov iz zadnjega dvoboja;
- v dvobojevanju s seštevanjem skupnega števila krogov po rezultatu, doseženem v zadnjem dvoboju.

Če sta po tem še vedno izenačena, sta proglašena za enaka.

14.7 Po končanem tekmovanju mora organizacijski odbor objaviti kompletne rezultate.

Poglavje 15

Posledice kršitve pravil

Spodaj je zapisan seznam kazni ali prekrškov, ki se jih dodeli tekmovalcem ali uradnim osebam, ko prekršijo pravila.

15.1 Primernost, diskvalifikacije

15.1.1 Če se ugotovi, da je tekmovalec kršil katerokoli od teh pravil, je lahko odstranjen s tekmovanja in izgubi vsako pozicijo, ki jo je morda osvojil.

15.1.2 Tekmovalec ne more nastopati na svetovnih prvenstvih, če njegova zveza ni zadostila zahtevam, zapisanim v [Člen 3.7.2. in 2. DEL \(15.01.2022\)](#).

15.1.3 Če se ugotovi, da tekmovalec nastopa v kategoriji, zapisani v [4.2. Starostne kategorije in 2. DEL \(15.01.2022\)](#) in tem pogojem ne ustreza, se takega tekmovalca izloči iz tekmovanja diskvalificira in izgubi vsako pozicijo, ki jo je osvojil.

15.1.4 Če se ugotovi, da je tekmovalec kršil Anti-doping pravila, sledijo sankcije zapisane v [Book 6-Anti-Doping Rules in Book 6](#).

15.1.5 Vsak tekmovalec, ki uporablja opremo, ki ne ustreza WA pravilom, je lahko delno ali v celoti diskvalificiran (glej [11. Poglavje 11-Oprema tekmovalcev](#)).

15.1.6 Če se ugotovi, da je tekmovalec ali ekipa večkrat izstrelil v serijah več puščic kot je dovoljeno, je lahko diskvalificiran (glej [Člen 14.2.2.](#)).

15.1.7 Če se ugotovi, da je tekmovalec zavedajoč se kršil katerokoli pravilo ali predpis, se mu lahko prepove nastop. Tekmovalca se diskvalificira in izgubi vsako pozicijo, ki jo je morda osvojil.

15.1.7.1 Nešportno obnašanje se ne tolerira. Takšno obnašanje tekmovalca ali kogarkoli drugega, ki na tak način sodeluje s tekmovalcem, povzroči diskvalifikacijo tekmovalca in lahko vpliva na kasnejši suspenz z nadaljnjih tekmovanj.

15.1.7.2 Kdorkoli, ki brez dovoljenja popravlja ali ponareja rezultate ali je zavedno popravil ali ponaredil rezultat, je diskvalificiran.

15.1.7.3 V kolikor tekmovalec ponovno populi puščice iz tarče, preden so zadetki popisani, je lahko diskvalificiran.

15.1.8 Če tekmovalec pri napenjanju tetive svojega loka vztraja z nevarno tehniko po mnenju sodnikov, mora na zahtevo glavnega sodnika ali direktorja streljanja takoj prenehati s streljanjem in je diskvalificiran (glej [Člen 12.9.](#)).

15.2 Izguba vrednosti zadetkov.

15.2.1 Če tekmovalec prispe po začetku streljanja, izgubi število že izstreljenih puščic, razen če glavni sodnik na tekmovanju oceni, da je tekmovalec zamudil zaradi objektivnih razlogov, na katere ni mogel vplivati (glej [Člen 13.8.](#)).

15.2.2 V primeru okvare opreme ali nepričakovanega medicinskega problema je tekmovalcu dovoljeno nadoknaditi število puščic, ki se jih lahko izstrelji v 15 minutah po normalnem ritmu streljanja. Vse ostale puščice so izgubljene (glej **The correct reference will be inserted as soon as possible.**).

15.2.3 Puščica, izstreljena pred ali po predpisanem času ali izven serije pri izmeničnem streljanju, se smatra za del te serije in povzroči tekmovalcu izgubo najvišjega zadetka v tej seriji in se zapiše kot zgrešeni strel.

15.2.4 Puščica, izstreljena na tekmovališču po tistem, ko je direktor streljanja uradno zaključil ogrevanje na tekmovališču (kar je po puljenju puščic za ogrevanje), ali med odmori med posameznimi razdaljami ali krogi, povzroči tekmovalcu izgubo najvišjega zadetka v naslednji seriji.

15.2.5 Če na ekipnem tekmovanju kateri od tekmovalcev ekipe izstrelji puščico pred ali po danem signalu za začetek ali konec streljanja, se to puščico šteje kot del te serije in povzroči ekipi izgubo najvišjega zadetka te serije in se jo zapiše kot zgrešeni strel.

15.2.6 V kolikor se najde v tarči ali na tleh v bližini podloge tarče ali na tleh v strelni liniji več kot predpisano število puščic, se zapišejo samo 3 nižji (ali 6 nižjih, odvisno od primera) zadetki (glej [Člen 14.2.2.](#)).

15.2.7 Če kateri od tekmovalcev ne izstrelji svojih 2 puščic v seriji, število neizstreljenih puščic še vedno tvori del te serije. Neizstreljena puščica se popiše kot zgrešeni strel. Če je skupno število puščic skupaj z vsemi neizstreljenimi puščicami v kateri koli seriji večje od 6 (ali 4), velja člen [Člen 15.2.6.](#)

15.2.8 Če član ekipe izstrelji pri izmeničnem streljanju večje število puščic od predpisanih preden se vrne nazaj za linijo 1 m, ekipa izgubi najvišji zadetek te serije.

15.2.9 Puščica, ki ne zadene vrednostnega kroga ali ki zadene katerokoli drugo lice razen tekmovalčevega, se smatra za del te serije in se zapiše kot zgrešeni strel ([Člen 14.2.6.6.](#), [Člen 14.2.6.7.](#)).

15.2.10 Ko se uporablja trojna lica in je v isto vrednostno območje izstreljena več kot ena puščica, obe puščici (ali vse) štejejo kot del te serije, popiše pa se le najnižji zadetek.

15.2.11 Če so v ekipnem Compound dvobojevalnem krogu v istem licu več kot 3 puščice (2 za mešane ekipe), se zapiše samo nižje 3 (nižji 2 za mešane ekipe) zadetke. Drugo puščico ali puščice v istem licu se zapiše kot zgrešeni strel ali kot zgrešene strele.

15.3 Časovne kazni v ekipnem krogu

15.3.1 V kolikor član ekipe prekorači metrsko linijo prezgodaj, sodnik dvigne rumeni karton. Ta karton velja kot opozorilo, da se mora tekmovalec vrniti za linijo 1 m in ponovno štartati ali pa ga lahko zamenja drug tekmovalec, ki mora še streljati, štartati pa mora izza metrske linije.

15.3.2 V kolikor ekipa ne upošteva rumenega kartona in tekmovalec izstrelji svojo puščico, ekipa izgubi najvišji zadetek te serije.

15.3.3 Isti postopek se izvede v primeru, če član ekipe dvigne puščico iz toka ali v ekipnem dvobojevalnem krogu sestavljenega loga, če pripne sprožilec na tetivo preden stoji na strelni liniji.

15.4 Opomini.

Tekmovalce, ki so bili več kot enkrat opozorjeni in še vedno kršijo sledeča pravila ali ki ne upoštevajo odločitev in navodil (na katere se lahko pritožijo) določenih sodnikov, se obravnava skladno z [Člen 15.1.7.](#):

15.4.1 Noben tekmovalec se ne sme dotakniti opreme drugega tekmovalca brez njegovega dovoljenja (glej [Člen 12.7.](#));

15.4.2 Noben tekmovalec ne sme napenjati svojega loka s puščico ali brez nje, razen ko stoji na strelni liniji (glej [Člen 12.10.](#)).

15.4.3 V času streljanja smejo biti na strelni liniji samo tisti tekmovalci, ki so na vrsti za streljanje. Izjema so le invalidni tekmovalci s klasifikacijo.

15.4.4 Tekmovalci ne smejo dvigniti loka, dokler ni dan signal za začetek (glej [Člen 12.3.](#)).

15.4.5 Niti puščic niti lica tarče in niti podloge tarče se ne sme dotikati dokler niso popisani zadetki vseh puščic na tej podlogi (glej [Člen 14.2.1.](#)).

15.4.6 Pri napenjanju tetive svojega loka tekmovalec ne sme uporabljati tehnike, ki po mnenju sodnikov lahko po nesreči sproži puščico čez varno območje ali varnostne prepreke (ozadje, mreže, zidove itd.).

15.5 Posledice pozitivnega Alko testa

15.5.1 Če je Alko test, opravljen na osebi skladno z [2.3.4. Alko test in 1. DEL \(15.01.2022\)](#) pred koncem tekmovanja pozitiven, se to osebo odstrani s tekmovanja in se primer preda v nadaljnjo obravnavo Odboru za pravico in etiko.

15.5.2 Posledice so:

- *Diskvalifikacija s tekmovanja;*
- *1-letna prepoved delovanja ob prvem prekršku;*
- *4-letna prepoved delovanja ob drugem prekršku;*
- *Doživljenska prepoved delovanja ob tretjem prekršku.*

Poglavje 16

Trening

16.1 Na prvenstvih se trening lahko odvija na tekmovališču.

16.1.1 Na svetovnih prvenstvih mora trening trajati najmanj 20 minut in največ 45 minut za vsak dan kvalifikacij. To se nanaša na serijo streljanja skupaj s puljenjem puščic. Tarče za trening morajo biti postavljene za vsako kategorijo na prvo razdaljo, na katero bo streljala ta kategorija na tekmovanju.

Za eliminacijski in za finalni krog lahko organizator odloči o dolžini trajanja treninga, s tem da mora upoštevati dnevni program.

16.1.1.1 Tekmovalcem morajo biti na razpolago druge možnosti treniranja najmanj 5 dni pred začetkom tekmovanja.

16.1.2 Na drugih WA tekmovanjih lahko trening traja največ 45 minut, lahko tudi manj, tekmovanje pa se mora pričeti čimprej ko je to mogoče.

16.1.3 Za olimpijski krog, compound in dvoranski dvobojevalni krog mora biti na razpolago trening strelišče ob tekmovališču (s tarčami v isti smeri kot na tekmovališču), kjer lahko v času eliminacijskih in finalnih krogov trenirajo tisti tekmovalci, ki še tekmujejo. Organizator ni dokžan zagotoviti trening strelišče za tekmovalce, ki so izločeni.

16.2 Za vsa svetovna prvenstva:

16.2.1 V kolikor se izkaže, da je trening strelišče premajhno za število tekmovalcev, lahko organizator omogoči dva ali tri termine za trening na dan, vsak pa mora trajati najmanj po 4 ure. Prisotnost v teh terminih se lahko rezervira do 24 ur vnaprej. Rezervacija za več kot en termin na dan za istega tekmovalca se lahko opravi le v primeru, če to ne onemogoči nobenemu drugemu tekmovalcu, da bi si rezerviral svoj prvi trening po svoji izbiri.

16.2.2 Ves čas je za uradno strelišče za trening zadolžen direktor streljanja. Streljanje vodi z ustreznim signalom za začetek in konec streljanja ter naznani kdaj gredo lahko tekmovalci k tarčam po puščice. Noben tekmovalec ne sme streljati po znaku za zaustavitev streljanja. Tekmovalci, ki tega ne spoštujejo, so lahko odstranjeni s trening strelišča.

16.2.3 Vsaka sprememba razdalje posamezne tarče mora biti opravljena z dovoljenjem direktorja streljanja, ki lahko tudi prosi tekmovalce za pomoč pri premikanju in reorganizaciji tarč, v kolikor je to potrebno.

16.3 Vse puščice za trening se lahko izstrelile le pod kontrolo direktorja streljanja.

Poglavje 17

Vprašanja in spori

17.1 Vsak tekmovalec na tarči mora naslovito kakršnokoli vprašanje o vrednosti zadetka v tarči sodniku, preden je katera koli puščica populjena.

17.1.1 Napako na zapisniku se lahko popravi preden so puščice populjene, če se s popravkom strinjajo vsi tekmovalci na tarči. Popravek morajo podpisati vsi tekmovalci na tarči. Vse ostale spore glede zapisov na zapisniku rešuje sodnik.

17.1.2 V kolikor pride do okvare opreme strelišča ali postane lice tarče prekomerno obrabljeno ali drugače poškodovano, lahko tekmovalec ali njegov vodja ekipe prosi sodnika za zamenjavo nepopolne stvari ali za popravilo.

17.2 Vprašanja, ki se nanašajo na potek streljanja ali na ravnanje tekmovalca, se morajo razrešiti s sodnikom pred naslednjo stopnjo tekmovanja.

17.2.1 Vprašanja, ki se nanašajo na objavljene rezultate, se razreši s sodniki brez prekomernega odlašanja in morajo biti na vsakem tekmovanju razrešena pravočasno, da se opravijo popravki pred podelitvijo nagrad.

Poglavje 18

Spremljevalci ekip

18.1 Na svetovnih prvenstvih vsako sodelujočo ekipo zastopa vodja ekipe (team manager), ki lahko ali pa tudi ne sodeluje na tekmovanju.

18.1.1 Vodja ekipe mora:

- čimprej po prihodu stopiti v kontakt z organizatorjem;
- prisostvovati sestanku vodij ekip, ki ga skliče organizator, sodniki ali komisija za pritožbe;
- pospremiti ekipo na pregled opreme;
- pristopiti v imenu tekmovalcev ekipe k organizatorju, sodnikom in komisiji za pritožbe, ko je to potrebno;
- na splošno zastopati svojo ekipo v vseh zadevah, ki se nanašajo na prvenstvo.

18.1.2 Vodji ekipe lahko pomagajo drugi uradni spremljevalci ekipe (kot npr. trenerji, fizioterapevti, psihologi, itd.). Na tekmovališču ne sme biti hkrati več kot en uradni spremljevalec ekipe na vsakega tekmovalca. Kljub temu je največje možno število uradnih spremljevalcev na strelišču v istem času 4. To se lahko poveča za enega spremljevalca na kategorijo v primeru, ko ima država članica na tekmovališču tekmovalce v več kot dveh kategorijah hkrati.

18.1.3 Uradni spremljavec ekipe, razen če ne tekmuje, se lahko zadržuje le v za to določenih območjih strelišča kot sledi:

- Če je na finalnem strelišču določeno območje za uradne spremljevalce, je lahko le en uradni spremljevalec tekmovalca/ekipe na strelišču, v času streljanja pa mora biti v območju za spremljevalce.
- V vseh ostalih primerih so uradni spremljevalci lahko le za čakalno linijo, razen če ne nadomeščajo tekmovalca pri tarči.

Poglavje 19

Pritožbe

19.1 V primeru, da tekmovalec ni zadovoljen z odločitvijo sodnikov, se lahko, razen kot je predvideno v [Člen 17.1.](#) zgoraj, pritoži komisiji za pritožbe v skladu z [3.13. Komisija za pritožbe in 2. DEL \(15.01.2022\)](#). Trofeje in nagrade, ki bi lahko bile prizadete s sporom, se ne podeli pred odločitvijo komisije za pritožbe.

19.2 Odločitev sodnika o vrednosti zadetka pred puljenjem puščic iz tarče je dokončna.

19.3 Odločitev sodnika v ekipnem tekmovanju glede uporabe rumenega kartončka za naznanitev prekrškov opisanih v [Člen 15.3.](#) je dokončna.

19.4 Odločitev komisije za pritožbe je dokončna in se na njo ne da pritožiti.

Poglavje 20

Pravila oblačenja

20.1

Svetovna prvenstva so veličastne priložnosti, počaščene z udeležbo mnogih dostojanstvenikov. Vsi tekmovalci, vodje ekip in uradni spremljevalci, ki sodelujejo na otvoritveni in zaključni slovesnosti, morajo biti oblečeni v uniforme svoje posamezne zveze.

20.1.1 Na Olimpijskih igrah, svetovnih prvenstvih in svetovnih pokalih morajo biti tekmovalci in uradni spremljevalci ekip športno oblečeni na tekmovališču.

- *Vsi člani iste ekipe in kategorije morajo biti oblečeni v enako ekipno uniformo. Ekipe iste države imajo lahko drugačen kroj in barvo uniforme. Uradni spremljevalci imajo drugačen stil vendar morajo imeti iste barve in morajo biti zlahka prepoznani kot spremljevalci svoje ekipe;*
- *Ženske lahko nosijo obleke, krila, razdeljena krila, kratke hlače (ki ne smejo biti krajše od konic prstov, ko ima tekmovalka ob telesu iztegnjene roke in prste) ali hlače in bluže ali tope (ki prekrivajo spredni in zadnji del telesa in so pritrjene prek ramen ter da še prekrivajo popek, ko je tekmovalka v polnem potegu);*
- *Moški lahko nosijo hlače ali kratke hlače (ki ne smejo biti krajše od konic prstov, ko ima tekmovalec ob telesu iztegnjene roke in prste) ter majice z dolgimi ali kratkimi rokavi (ki prekrivajo popek pri polnem potegu);*
- *Oblečila iz denima in jeansa nobene barve ter kamuflažna oblečila in oprema niso dovoljena, prav tako tudi ne preveike in viseče hlače ali kratke hlače;*
- *Na ekipnem temovanju in tekmovanju mešanih ekip morajo tekmovalci nositi oblečila iste barve in stila majice/bluže/topa ter iste barve hlače/kratkih hlače/kril;*
- *Glede na vremenske razmere lahko tekmovalci po potrditvi tehničnega delegata ali v njegovi odsotnosti glavnega sodnika nosijo zaščitna oblečila kot so puloverji, trenirke, oblečila za dež itd.;*
- *Pokrivala niso obvezna.*
- *V finalih s televizijskim prenosom le lahko spodnje majice, kompresijske majice ali rokavi uporabljajo pod pogojem, da se ujemajo s prevladujočo barvo ekipne majice ali pa so bele barve (lahko vključujejo obliko, imena ali oznake, vendar mora prevladujoča barva biti bela).*

20.1.2 Vsi tekmovalci in uradni spremljevalci morajo nositi športna obuvata. Izjema so invalidni tekmovalci, če je to tako zapisano na njihovi klasifikacijski izkaznici. Športna obuvata so lahko različnega tipa, toda pokrivati morajo celotno stopalo.

20.1.3 Štartna številka tekmovalca mora biti primerno pritrjena na tekmovalčevem toku ali stegnu, tako da je vidna izza strelne linije ves čas trajanja streljanja.

20.1.4 Na Olimpijskih igrah, svetovnih prvenstvih in tekmah svetovnega pokala morajo imeti tekmovalci svoje ime na hrbtu v zgornjem predelu ramen v kombinaciji z imenom svoje države (ali treh črk kratice). Ime na hrbtne strani uniforme se mora v celoti ali delno ujemati z imenom tekmovalca na njegovi akreditaciji. Uradni spremljevalci ekipe morajo imeti na hrbtne strani majice ime svoje države. Ime in funkcija uradnega spremljevalca sta neobvezna.

20.1.5 Tudi v času uradnega treninga se morajo tekmovalci in uradni spremljevalci ravnati po določili pravila oblačenja.

20.2 Na oblačilih, ki jih v času tekmovanja nosijo tekmovalci in uradne osebe, ni dovoljeno imeni nobenih reklam ali drugega razen kot je zapisano v pravilih primernosti.

Poglavje 21

Paralokostrelstvo

21.1 Uvod

21.1.1 Ta odsek je sestavljen samo iz predpisov. Pojasnjuje dodatna pravila, ki veljajo za klasificirane para tekmovalce na vseh tekmovanjih World Archery.

21.1.2 Klasifikacija tekmovalcev je jedro Paralokostrelstva in temelji na definiciji klasifikacije, ki jo je določil Mednarodni paralimpijski komite (IPC). Potencialne para tekmovalce ocenjujejo mednarodni klasifikatorji, ki uvrščajo tekmovalce v ustrezen športni razred, ki ga priznava World Archery in ki je določen s stopnjo, do katere tekmovalčeva okvara zmanjšuje sposobnost streljanja z lokom in puščico.

21.2 Klasifikacija

21.2.1 Tekmovalce invalide ocenjuje komisija dveh mednarodnih klasifikatorjev. Klasifikatorji dodelijo razred vsakemu tekmovalcu in izdajo klasifikacijsko kartico, ki prikazuje razred in pripomočke, ki jih tekmovalec sme uporabljati.

21.2.2 Priročnik klasifikatorjev, ki se občasno spreminja, odobri izvršni odbor in ima status predpisa.

21.3 Klasifikacija slabovidnih

21.3.1 Športniki z okvaro vida so klasificirani po postopku, ki je določen v priročniku klasifikatorjev.

21.4 Razredi

World Archery priznava naslednje razrede za para tekmovalce po slogih:

21.4.1 Ukrivljeni lok:

Posamično:

- Ženske prosto
- Moški prosto

Pari:

- Ženske prosto
- Moški prosto

Mešane ekipe:

- Ukrivljeni lok prosto

Pravila glede opreme so enaka kot Target Archery pravila.

21.4.2 Sestavljeni lok:

Posamično:

- Ženske prosto
- Moški prosto

Pari:

- Ženske prosto
- Moški prosto

Mešane ekipe:

- Sestavljeni lok prosto

Pravila glede opreme so enaka kot Target Archery pravila.

21.4.3 W1 prosto:

Posamično:

- Ženske W1 prosto
- Moški W1 prosto

Pari:

- Ženske W1 prosto
- Moški W1 prosto

Mešane ekipe:

- W1 prosto

Za W1 kategorijo se lahko uporablja ukrivljeni ali sestavljeni lok. Pravila glede opreme so enaka kot Target Archery pravila s sledečimi izjemami:

- Največja dovoljena masa loka je 45 lbs;
- Kukalo in merilna naprava nista dovoljena;
- Dovoljena je samo ena oznaka bodisi za ustnice ali za nos;
- Naprava za poravnavanje ni dovoljena;
- Dovoljeni so sprožilci.

Za W1 50m krog in za W1 50m dvobojevalni krog ter za W1 pare in za mešane ekipe se uporablja celotno tarčno lice premera 80cm z 10 vrednostnimi pasovi v vseh krogih.

Za pare veljajo enaka pravila glede časa streljanja kot za mešane ekipe.

21.4.4 Slabovidni (VI):

- VI1
- VI2-VI3

V teh kategorijah moški in ženske niso ločeni, prav tako ne sestavljeni lok ali ukrivljeni lok.

Pravila glede opreme so zapisana v [21.12. Slabovidni tekmovalci](#).

21.5 Klasifikacijske izkaznice

21.5.1 Vsi tekmovalci morajo imeti veljavno mednarodno klasifikacijsko izkaznico, ki jo morajo sodnikom pokazati na pregledu opreme. To omogoča sodnikom, da pri pregledu druge opreme tekmovalca pregledajo vse pomožne pripomočke. Tekmovalci brez klasifikacije ne izpolnjujejo meril in zato ne smejo tekmovati v kategoriji za športnike invalide.

21.5.2 Tekmovalci, ki še nimajo mednarodne klasifikacijske izkaznice, lahko sicer tekmujejo, vendar rezultati ne morejo šteti za svetovno rang lestvico, svetovne rekorde ali za pridobitev naslovov.

21.6 Pomožni pripomočki

21.6.1 Pomožni pripomočki so dovoljeni le, če jih je dovolil mednarodni klasifikator in so vpisani v klasifikacijski izkaznici tekmovalca. Pomožni pripomočki vključujejo naslednje:

21.6.2 Tekmovalec, ki ne izpolnjuje več meril za razvrstitev med para tekmovalce, lahko kljub temu potrebuje pripomoček, ki mu omogoča streljanje z lokom in puščico na splošnem tekmovanju, vendar ta ne sme pomagati za boljše streljanje. Takšni tekmovalci bodo imeli mednarodno klasifikacijsko izkaznico z meseca novembra 2013 ali kasneje, v kateri bodo navedeni vsi pomožni pripomočki, ki se jih sme uporabiti. Od datuma, ki ga je izvršni odbor določil v začetku leta 2019, lahko tekmovalci, ki ne izpolnjujejo minimalnih meril za razvrstitev med para tekmovalce ali ki ne izpolnjujejo pogojev za razvrstitev, lahko pri World Archery komisiji zaprosijo za uporabo pomožnega pripomočka. Predpise, ki določajo podrobnosti tega sistema, odobri izvršni odbor in jih objavi.

21.6.3 Invalidski voziček:

- Invalidski voziček katere koli vrste (pod pogojem, da nima več kot štiri kolesa) se lahko uporablja, če ustreza sprejetim načelom in pomenom besede „invalidski voziček“;
- Noben del invalidskega vozička med streljanjem ne sme podpirati roke, ki drži lok; Pri tekmovalcih na invalidskih vozičkih smejo stranice stola segati naprej največ do polovica širine tekmovalčevega telesa na vsaki strani, merjeno od najbolj oddaljene točke naslonjala.

[EXT = 67]

- Vsi deli stola morajo biti med streljanjem na kateri koli razdalji vsaj 110 mm pod tekmovalčevo pazduho. Če je tekmovalec razvrščen v razred W1 iz zdravstvenih razlogov in je potrebna višina naslona stola manj od 110 mm pod pazduho, lahko klasifikatorji odobrijo drugačno višino in jo zabeležijo na klasifikacijski izkaznici tekmovalca;
- Nosilec naslona, ki štrli naprej iz glavnega navpičnega okvirja naslona stola, ne sme biti daljši od 100 mm in mora biti vsaj 110 mm pod tekmovalčevo pazduho;
- Invalidski voziček ne sme biti daljši od 1,25 m;
- Uporaba naprav za zaščito pred prevrtanjem je dovoljena;
- Niti tekmovalčeve noge niti nožne plošče invalidskega vozička pri streljanju ne smejo biti v stiku s tlemi.

21.6.4 Stol:

Lahko se uporabi stol katere koli vrste, pod pogojem, da je v skladu s sprejetim načelom in pomenom besede stol.

- Noben del stola med streljanjem ne sme podpirati roke z lokom;
- Noben del stola ne sme biti v stiku s trupom tekmovalca. (To pomeni, da se tekmovalec ne sme naslanjati na zadnji del stola);
- Območje stika s tlemi, uokvirjeno z nogami stola in nogami športnika, ne sme presežati širine 60 cm x 80 cm vzdolž strelne linije.

21.6.5 Blok:

Tekmovalci z nogama različnih dolžin lahko uporabljajo dvignjeno ploščad iz katere koli snovi pod eno nogo - ali kot del čevlja -, da bi bili stabilnejši v stoječem položaju. Omejitve velikosti in položaja so podobne napravam, opisanim v [REF = 828].

21.6.6 Dovoljena podpora za telo:

- Samo W1 tekmovalci smejo hkrati uporabljati varnostne pasove kot naramnice in pasove. Za ohranjanje stabilnosti telesa lahko uporabijo poljubno količino opore / traku za telo, če med streljanjem to ne nudi podpore roki z lokom;
- Drugi tekmovalci, če njihova mednarodna klasifikacija dovoljuje pripenjanje, imajo lahko na kateri koli točki samo en pas, širok največ 2 coli (5 centimetrov) in to le oz. le enkrat okoli trupa;
- Za nekatere tekmovalce na invalidskih vozičkih je lahko dovoljeno vezanje nog, kot je določeno na njihovi mednarodni klasifikacijski izkaznici.

21.6.7 Proteza:

Lahko se uporabi protetična roka, ki vključuje "dlan", in je lahko pritrjena na lok, pod pogojem, da pritržitev ni popolnoma toga ali trajno pritrjena.

21.6.8 Pripomoček za proženje:

- Kakršen koli pripomoček za proženje je lahko pritrjen na zapestje, komolec ali ramo ali se ga po potrebi drži v ustih in je trajno pritrjen na tetivo, razen v razredu Ukrivljeni lok prosto, kjer se ne sme uporabljati nobenih pripomočkov za proženje (razen traku za v usta).

21.6.9 Povož za lok:

Tekmovalci z okvaro roke, ki drži lok, lahko uporabljajo lok, pritrjen ali privezan na roko, pod pogojem, da ni popolnoma toga ali trajno pritrjen.

21.6.10 Opornica za roko, ki drži lok:

Tekmovalci z okvaro roke, ki drži lok, lahko uporabljajo opornico za komolec ali zapestje.

21.6.11 Opornica za zapestje vlečne roke:

Tekmovalci z okvaro vlečne roke lahko uporabljajo opornico za zapestje.

21.6.12 Asistent: W1 tekmovalci, ki ne morejo natakčiti puščic, imajo lahko osebo, ki puščice naloži na lok. Te osebe lahko tekmovalcem nudijo kakršno koli besedno ali drugo pomoč, zlasti glede opazovanja puščic in uravnavanja merilne naprave. Te osebe ne smejo motiti drugih tekmovalcev.

Tekmovalec in asistent morata biti prepoznavna kot partnerja, ki nosita enako uniformo, in kadar se uporablja štartne številke, morata nositi enako številko.

21.7 Krogi

21.7.1 Krogi so enaki kot za gibalno neovirane tekmovalce z izjemo razreda VI, ki ima svoje kroge.

21.7.2 Posebne določbe za vse ekipne kroge:

21.7.2.1 Tekmovalci lahko ostanejo na strelni liniji.

21.7.2.2 Ko en tekmovalec konča s streljanjem, dvigne eno roko, da sporoči, da je končal s streljanjem. Naslednji tekmovalec lahko puščico naloži na lok šele po tem, ko je dan ta znak.

21.7.2.3 V primeru, da tekmovalec zaradi invalidnosti ne more dvigniti roke, se z linijskim sodnikom dogovori za ustrezen signal. Ta dogovorjeni signal je lahko fizičen in/ali ustni in bo veljal tudi, če para tekmovalec tekmuje v ekipi gibalno neoviranih.

21.7.3 Krogi

RAZREDI					
Tekmovanje		Ukrivljeni lok prosto	Sestavljeni lok prosto	W1	Slabovidni
Ženske posamično	DA	DA	DA	DA	NE
Moški posamično	DA	DA	DA	DA	NE
Posamično (kombinirano ženske in moški)	NE	NE	NE	NE	DA
Ženski pari	DA	DA	DA	DA	NE
Moški pari	DA	DA	DA	DA	NE
Mešane ekipe	DA	DA	DA	DA	NE

“Pari” - ekipe sestavljene iz dveh tekmovalcev istega spola in istega razreda.

“Mešane ekipe” - ena ženska in en moški istega razreda.

21.8 Tekmovanja

- 21.8.1
- Paralimpijske igre;
 - World Archery Para svetovna prvenstva;
 - Tekmovanja za svetovno rang lestvico;
 - Kontinentalna prvenstva.

21.9 Svetovni rekordi in priznanja

21.9.1 Rekorde je mogoče osvojiti za vse razrede za iste kroge, kot jih streljajo gibalno neovirani tekmovalci, poleg tega pa še za kroge VI in W1.

21.9.2 Rekordi doseženi na Para svetovnem prvenstvu in Paralimpijskih igrah so samodejno potrjeni takoj, ko so rezultati uradni.

21.9.3 Rekorde, dosežene na drugih priznanih tekmovanjih, mora zveza članica tega tekmovalca poslati v pisarno World Archery najpozneje 10 dni po končanem tekmovanju skupaj z uradnimi rezultati tekmovanja in dokazili po zahtevah za priznanje svetovnih rekordov, kot

21.10 Svetovna rang lestvica

21.10.1 Vodi se svetovno rang lestvico paralokostrelstva.

21.11 Tekmovališče

21.11.1 Tekmovališče in trening strelišče morata imeti vso potrebno opremo in ustrezne pogoje za dostop z invalidskimi vozički, kot jih določajo predpisi IPC (te zahteve pregleda komisija za para lokostrelstvo).

21.11.2 Dostop z vhoda na tekmovališče do čakalne linije in strelne linije mora biti za tekmovalce na invalidskih vozičkih omogočen brez asistenc.

21.11.3 Na tekmovanjih para lokostrelstva se na vsako tarčo razporedi po dva ali tri tekmovalce. Tekmovalci na invalidskih vozičkih in drugi sedeči tekmovalci lahko ves čas ostanejo na strelni liniji.

21.11.4 Na vseh tekmovanjih para lokostrelstva mora biti teren označen, kot je določeno v pravilih World Archery, razen:

- Vsakemu tekmovalcu se dodeli najmanj 1,25 m;
- Vzдолžni pasovi za posamično tekmovanje morajo biti široki najmanj 2,50 m (ali 3,75 m);
- Pasovi za pare ali mešane ekipe morajo biti široki najmanj 3,75 m.

21.12 Slabovidni tekmovalci

21.12.1 Za slabovidne tekmovalce obstajata dve kategoriji, VII ter VI2 in VI3 skupaj. Tekmovalci VI2/VI3 so tisti, ki imajo IBSA lokostrelsko klasifikacijo B2 ali B3, ki je določena s stopnjo ostrine vida. Tekmovalec v VII mora nositi prevezo čez oči. Tekmovalci v kategoriji VI2/VI3 ne nosijo preveze čez oči. Tekmovalci obeh kategorij uporabljajo taktilno merilno napravo in nobena druga merilna naprava ni dovoljena.

Če je v eni ali obeh kategorijah premalo prijav, se organizira tekmovanje in združi vse VI tekmovalce skupaj; v tem primeru morajo vsi tekmovalci nositi preveze čez oči, ne glede na njihovo klasifikacijo. Kadar imamo samo eno združeno kategorijo VI tekmovalcev, lahko vsaka zveza članica prijavi največ 6 VI tekmovalcev, ne glede na njihovo klasifikacijo.

21.12.2 Preveza za oči je lahko maska za spanje ali preveza ali očala, ki jo sodniki preverijo med pregledom opreme in jo lahko ponovno preverijo kadar koli med tekmovanjem.

21.12.3 Tekmovalec mora na tekmovališču imeti ves čas prevezo čez oči, tudi pri sestavljanju opreme, med treningom in do konca njegovega tekmovalnega dne.

21.12.4 Merilna naprava/stojalo ne sme predstavljati ovire za druge tekmovalce. Skupna širina stojala/lokatorjev stopal ne sme presežati 80 cm (31,5 palcev). Največja višina funkcionalnega dela lokatorjev stopal v stiku s tekmovalcem ne sme presežati 6 cm (2,5 palcev). Med vsakim taktilnim stojalom mora biti najmanj 90 cm prostora (35,5 palcev) (merjeno od najbližje točke vsakega stojala). Velikost taktilne merilne naprave ne sme presežati 2 cm v nobeni smeri in mora biti v stiku samo s hrbtno stranjo roke ali podlakti tekmovalca.

21.12.5 Ko je postavljena, lahko taktilna merilna naprava ostane na tekmovališču do konca tekmovalčevega tekmovalnega dne in je šele zatem odstranjena.

21.12.6 V VI olimpijskem krogu so tekmovalci razporejeni na tarče tako, da se tekmovalcem ni potrebno premikati, tudi če to pomeni, da njihov nasprotnik ni na sosednji tarči.

21.12.7 Tekmovalci lahko v istem razredu streljajo bodisi z ukrivljenim bodisi s sestavljenim lokom. S sestavljenim lokom se lahko strelja s prsti ali s pripomočkom za proženje. Sestavljeni lok je omejen na največjo moč 45 funtov za moške in ženske.

21.12.8 Krogi

21.12.8.1 VI zunanji krog je sestavljen iz 4 krat 36 puščic izstreljenih na 30m na sledečo velikost tarčnih lic v tem zaporedju:

- najprej 36 puščic na lice premera 60cm;
- nato 36 puščic na lice premera 80cm;
- nato 36 puščic na lice premera 80cm;
- na koncu 36 puščic na lice premera 122cm.

21.12.8.2 VI 30m krog je sestavljen iz 72 puščic izstreljenih na 30m na lice premera 80cm.

21.12.8.3 VI Olimpijski krog se strelja na 30m na lice premera 80cm.

21.12.8.4 VI dvoranski krog je sestavljen iz 60 puščic na razdalji 18m na lice premera 60cm. Za popisovanje zadetkov se uporablja veliko območje 10-ke za ukrivljeni lok, četudi se strelja s sestavljenim lokom.

21.12.8.5 VI dvobojevalni krog se strelja na lica premera 60cm po pravilih za druge dvobojevalne kroge. Za popisovanje zadetkov se uporablja veliko območje 10-ke za ukrivljeni lok, četudi se strelja s sestavljenim lokom.

21.12.8.6 Veljajo vsa ostala World Archery pravila.

21.12.9 Asistenti

21.12.9.1 VI tekmovalec ima lahko spremljevalca, ki sodeluje kot asistent in ki lahko sedi ali stoji za tekmovalcem 1m za strelno linijo.

21.12.9.2 Vloga asistenta je tekmovalcu povedati položaj puščic v tarčnem licu in ga tudi obvestiti o vseh varnostnih težavah.

21.12.9.3 Asistent ne sme motiti drugih tekmovalcev, medtem ko nudi trenersko pomoč.

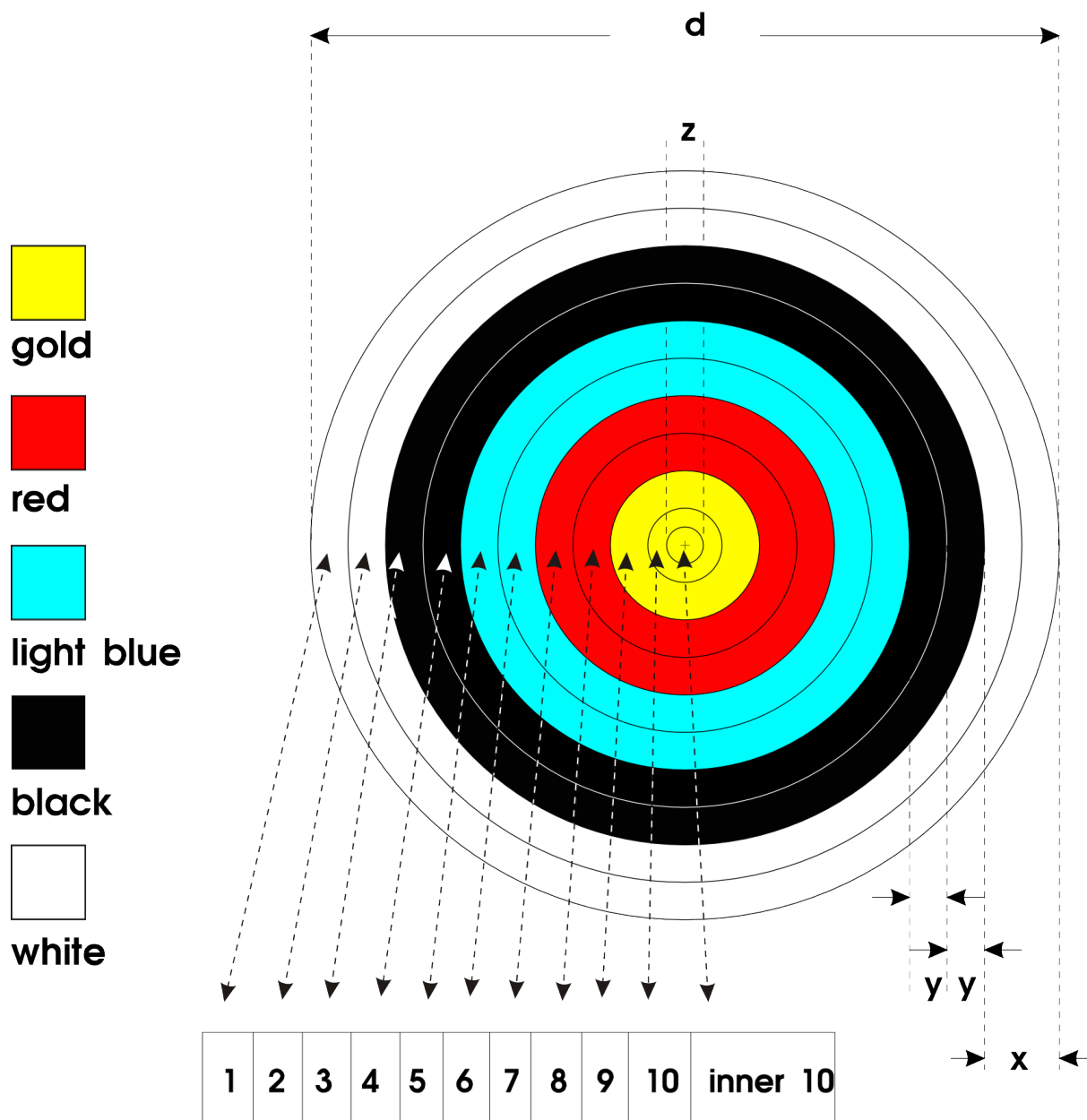
- 21.12.9.4 *Ko tekmovalec konča s streljanjem svoje serije puščic, se asistent umakne za čakalno linijo. Tekmovalec lahko ostane na strelni liniji ves čas streljanja ali se po svoji presoji vrne za čakalno linijo.*
- 21.12.9.5 *Asistent lahko prilagodi merilno napravo in/ali uredi opremo samo med treningom in/ali po zaključeni seriji. Asistent lahko vodi tekmovalca do tarče in nazaj do strelne linije. Tekmovalec si lahko kadar koli med streljanjem prilagodi taktilno merilno napravo.*
- 21.12.9.6 *Asistent popisuje zadetke za tekmovalca. Vsak tekmovalec se podpiše na svoj zbirnik.*
- 21.12.9.7 *Tekmovalec in asistent morata biti prepoznavna kot partnerja; nosita enako uniformo.*
- 21.12.9.8 *Med posameznimi dvoboji ima lahko VI tekmovalec asistenta ali trenerja, ne pa obeh.*
- 21.12.10 *Za vsa mednarodna tekmovanja in/ali tekmovanja registrirana pri World Archery, na tekmovališču niso dovoljeni psi "asistenti" ali "podporniki".*

Dodatek 1

Tarčna lica in oprema

Tarčno lice z vrednostnimi območji 1-10

(see image 2: 1-10 Scoring Zones Target Face)



d	x	y	z
diameter of face	color zone	scoring zone	diameter of inner 10
122 cm	12.2 cm	6.1 cm	6.1 cm
80 cm	8 cm	4 cm	4 cm
60 cm	6 cm	3 cm	3 cm
40 cm	4 cm	2 cm	2 cm

Image 2: 1-10 Scoring Zones Target Face

Postavitev zunanje podloge tarče

(see image 3: Outdoor target butt set-up)

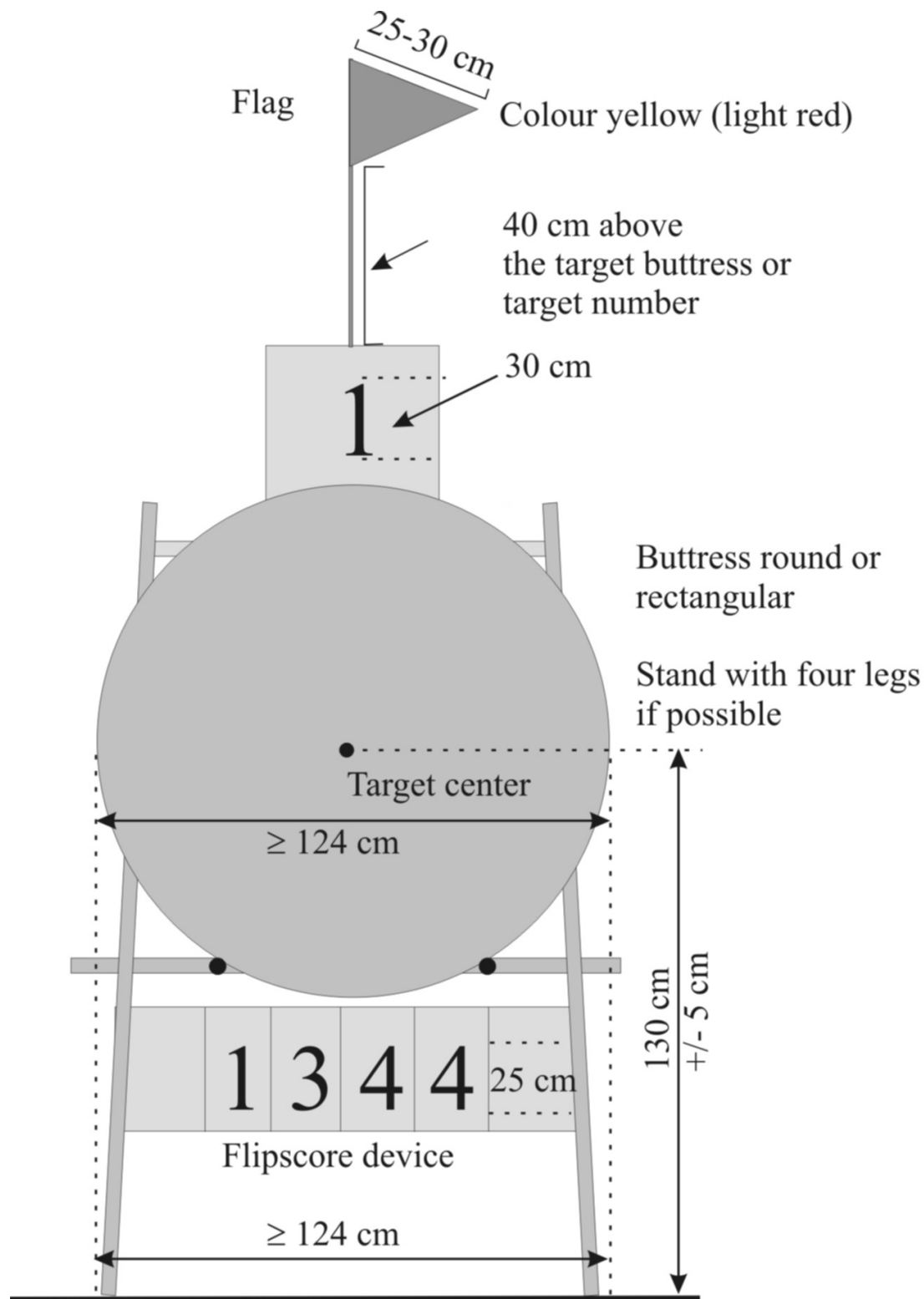


Image 3: Outdoor target butt set-up

Tarčno lice z vrednostnimi območji 4 x 5-10

(see image 4: 4 x 5-10 Scoring Zones Target Face)

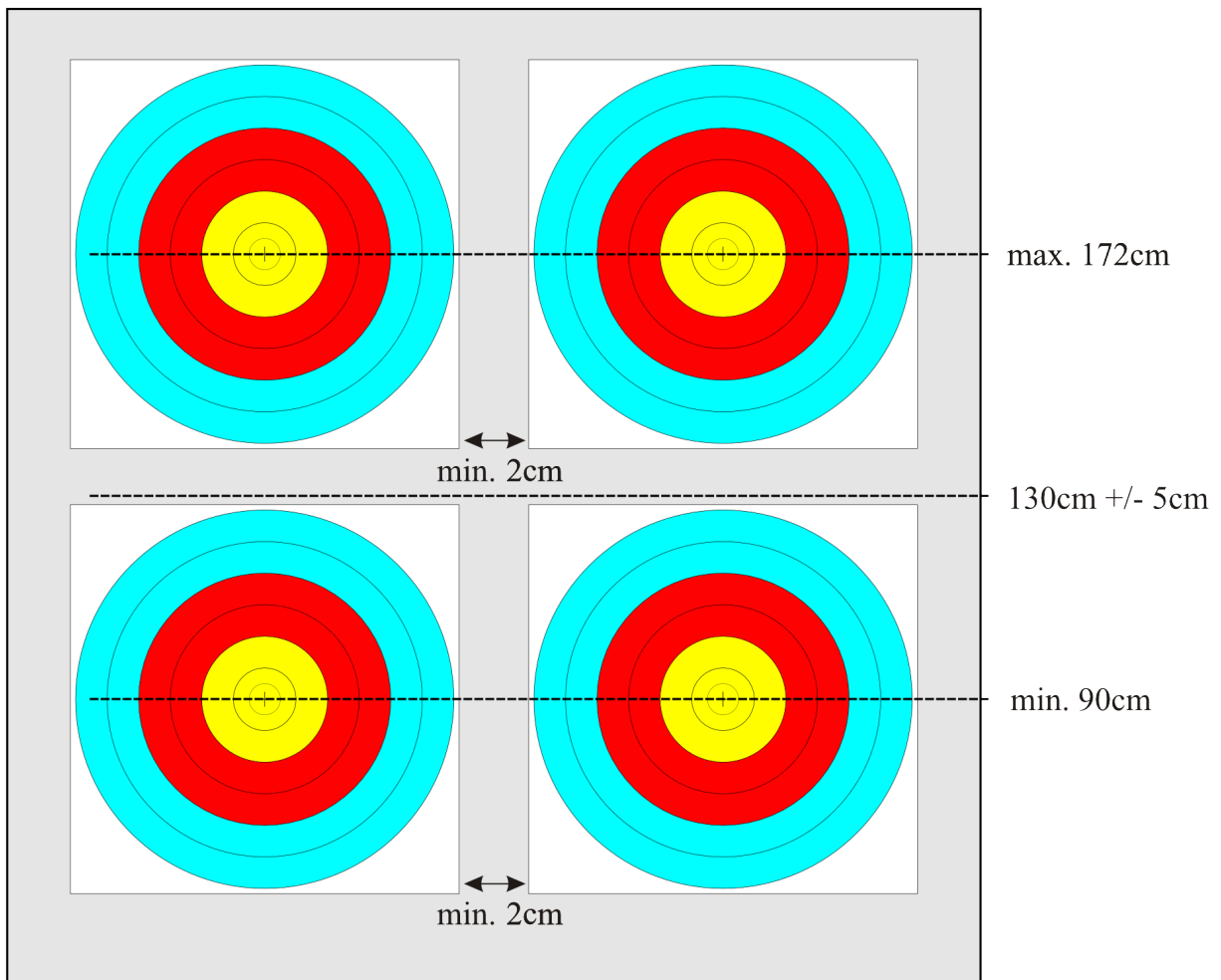


Image 4: 4 x 5-10 Scoring Zones Target Face

Tarčno lice z vrednostnimi območji 4 x 6-10

(see image 5: 4 x 6-10 Scoring Zones Target Face)

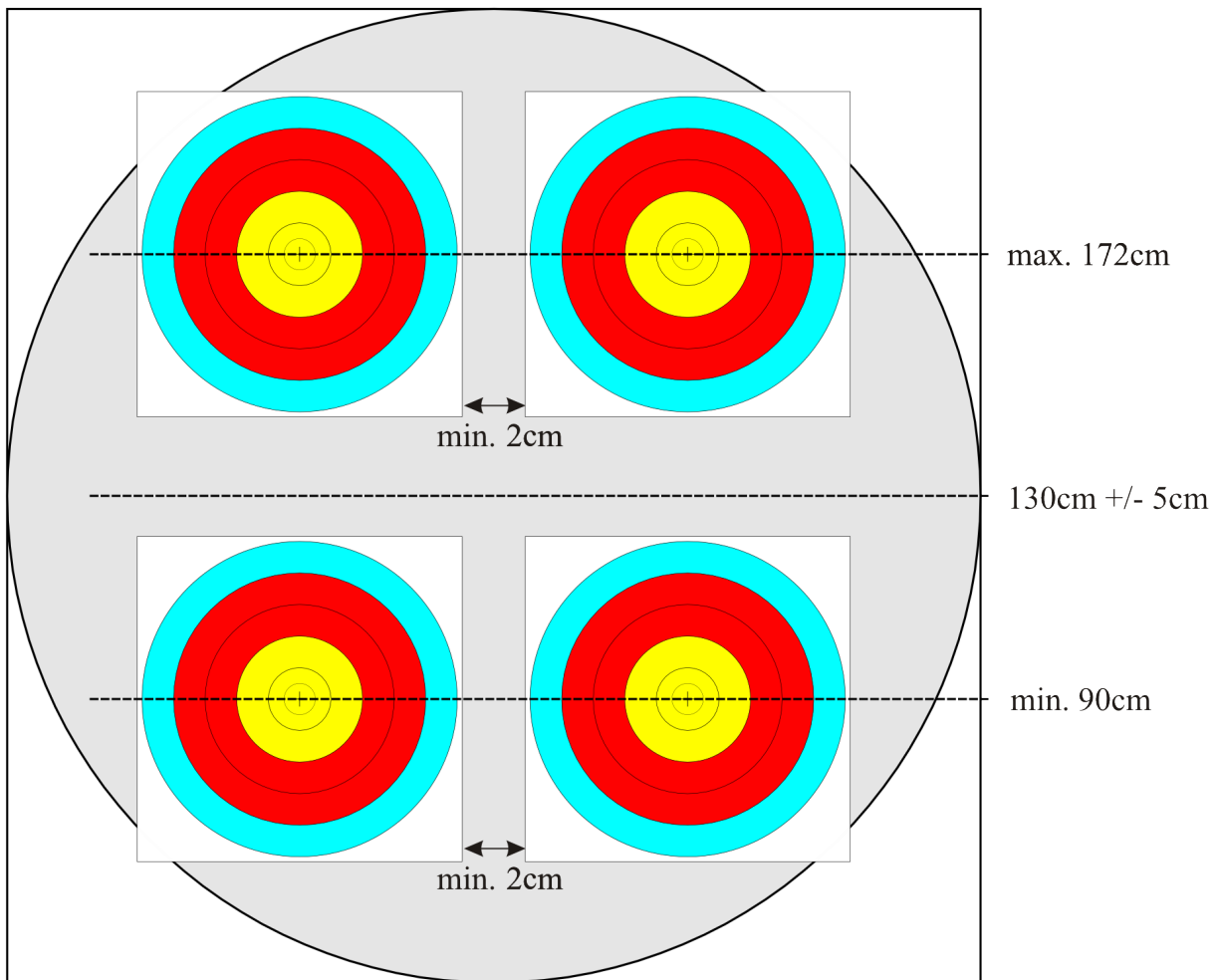


Image 5: 4 x 6-10 Scoring Zones Target Face

Tarčno lice z vrednostnimi območji 3 x 6-10

(see image 6: 3 x 6-10 Scoring Zones Target Face)

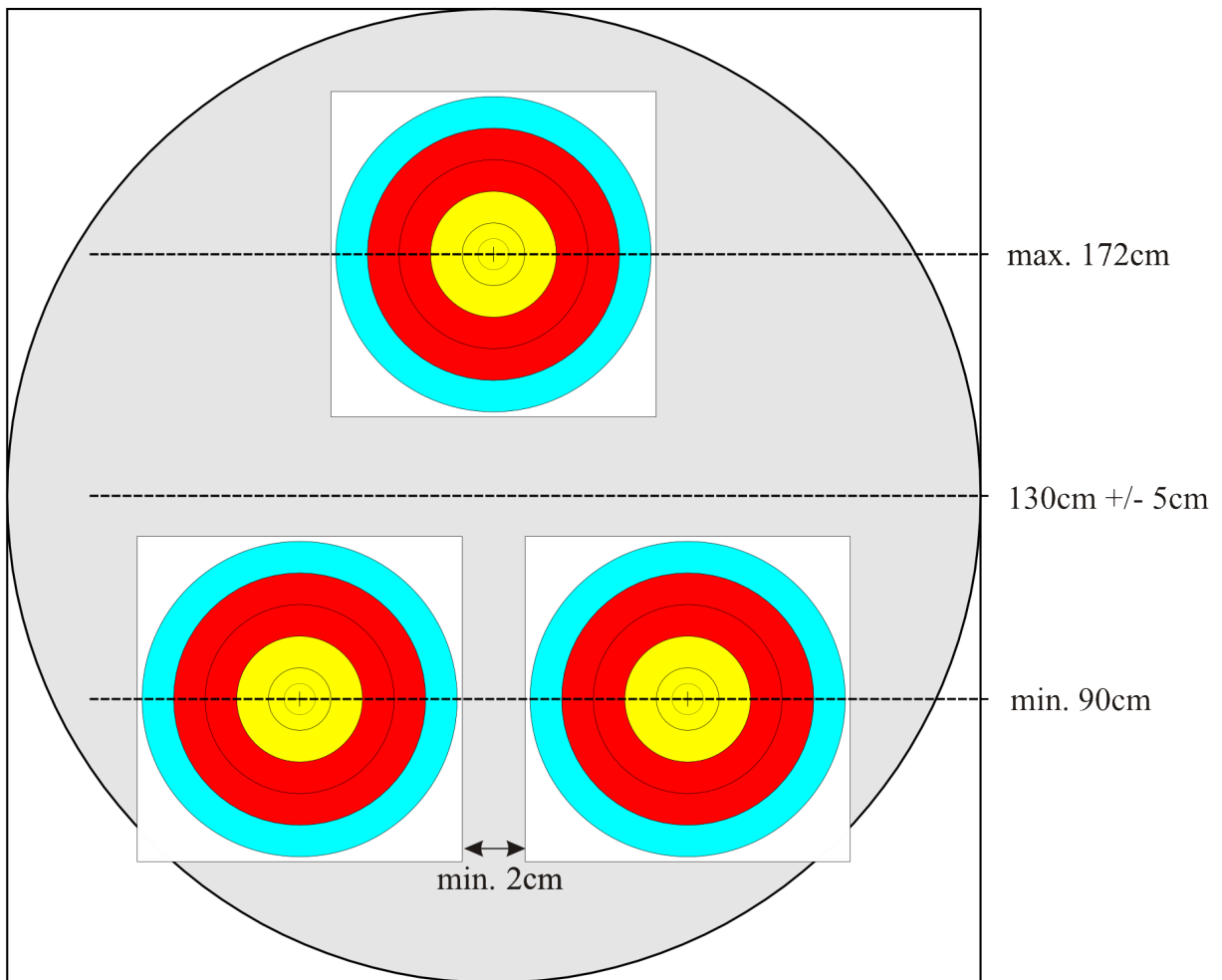


Image 6: 3 x 6-10 Scoring Zones Target Face

Tarčno lice z vrednostnimi območji 3 x 5-10

(see image 7: 3 x 5-10 Scoring Zones Target Face)

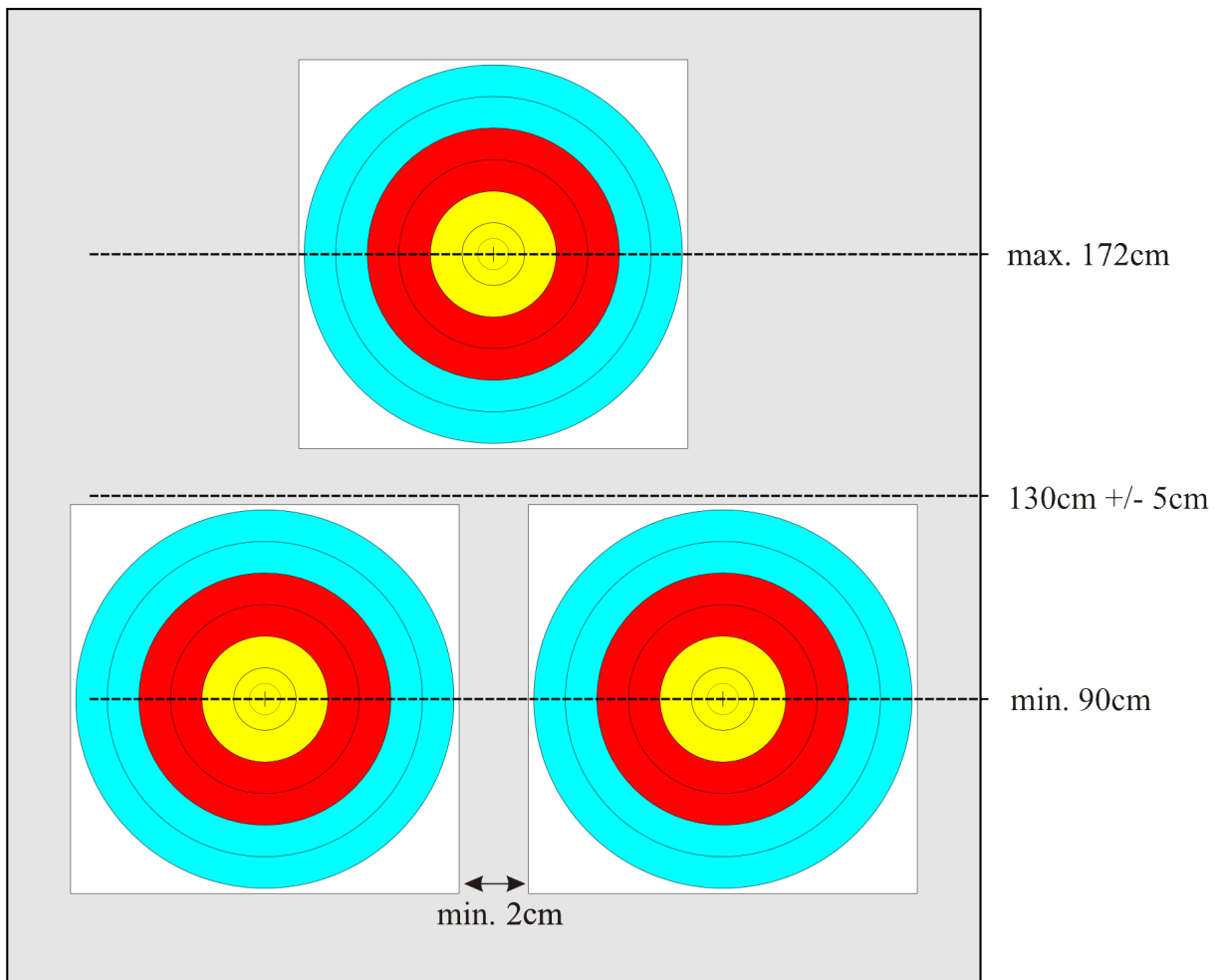
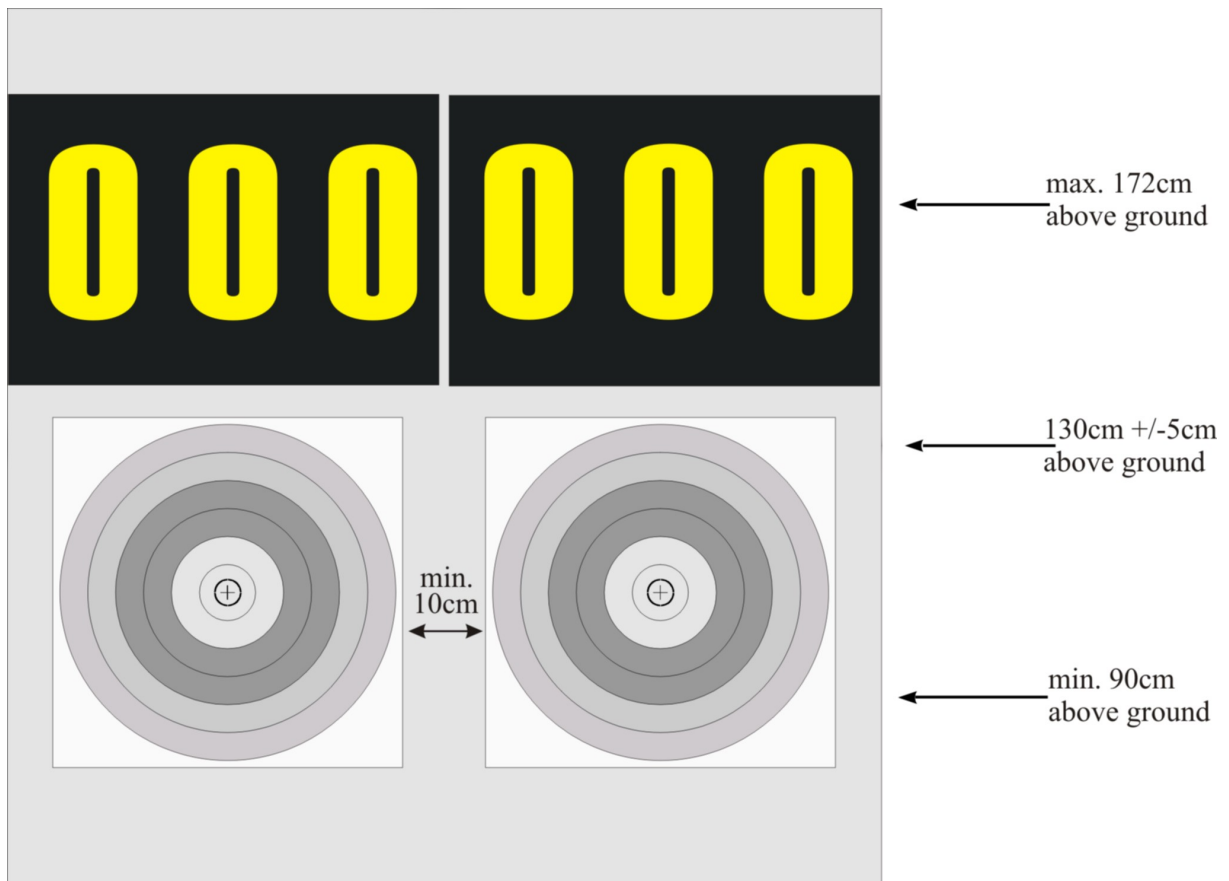


Image 7: 3 x 5-10 Scoring Zones Target Face

Tarčno lice z vrednostnimi območji 2 x 5-10 s tablo za rezultate

(see image 8: 2 x 5-10 Scoring Zones Target Face with Score Board)



2 x 80cm 6-ring faces with the scoringzones 5-10

Image 8: 2 x 5-10 Scoring Zones Target Face with Score Board

Tarčno lice z vrednostnimi območji 2 x 5-10

Tarčno lice z vrednostnimi območji 1 x 5-10

(see image 9: 1 x 5-10 Scoring Zones Target Face)

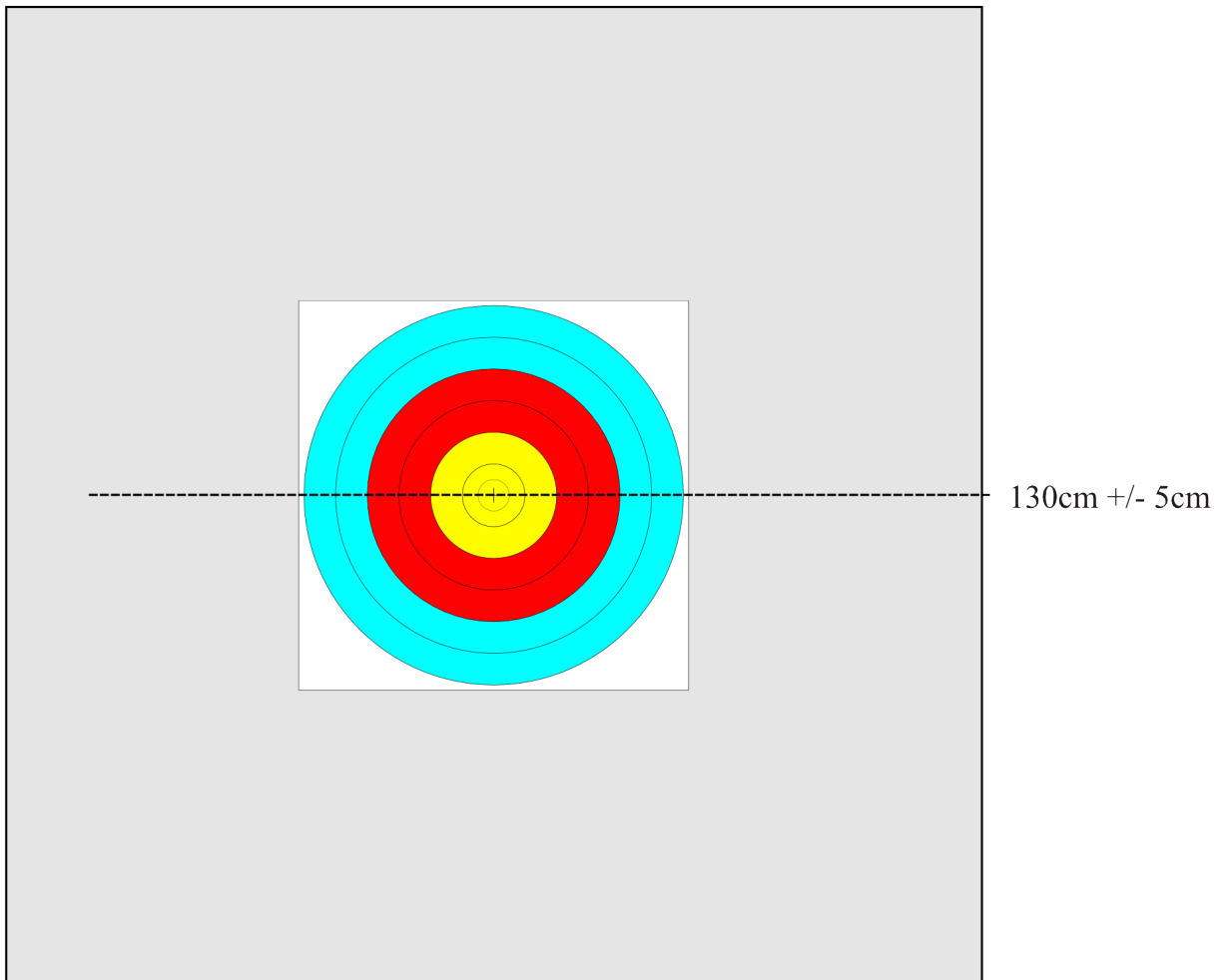


Image 9: 1 x 5-10 Scoring Zones Target Face

Postavitev Indoor podloge tarče

(see image 10: Indoor target butt set-up)

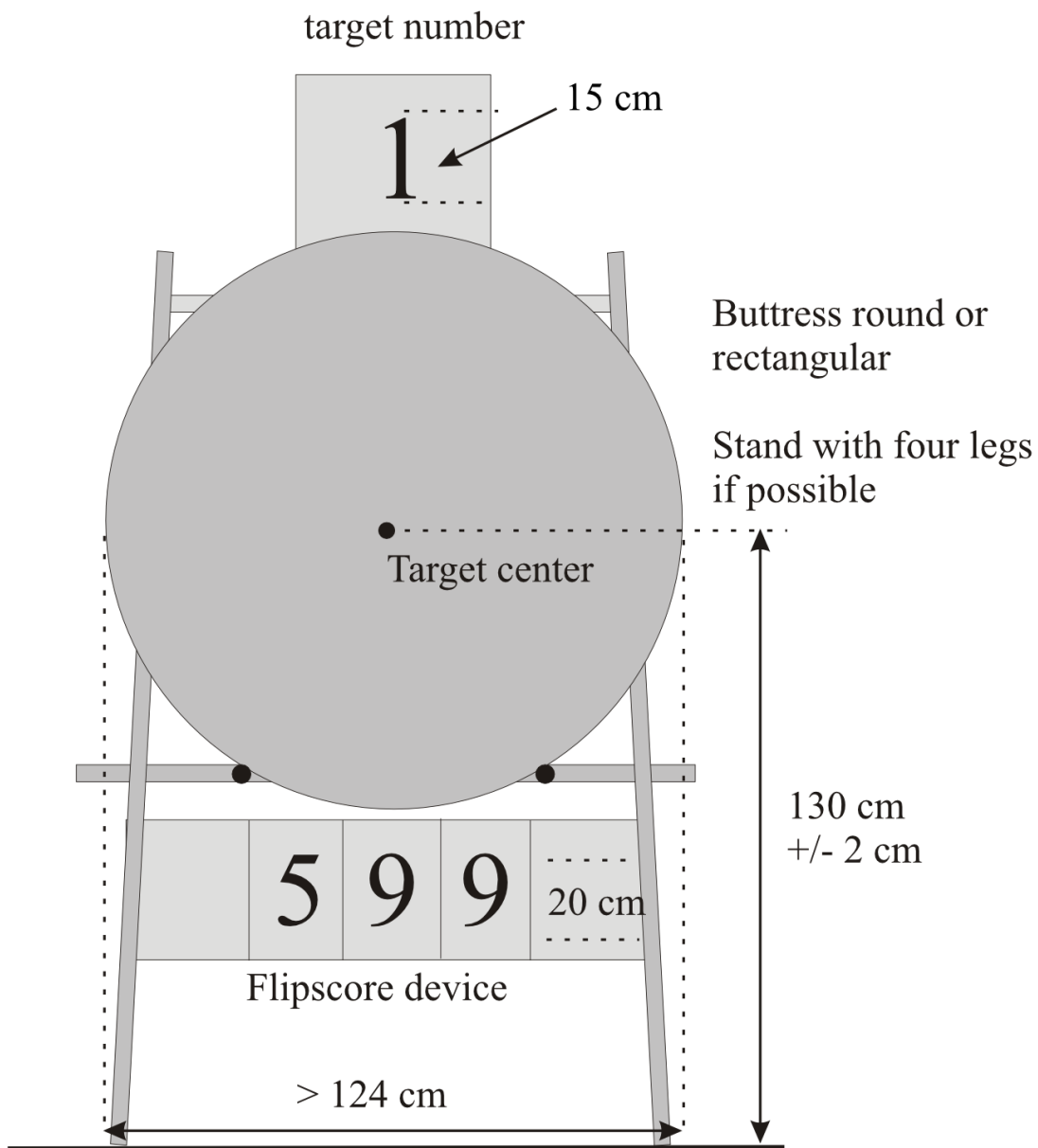


Image 10: Indoor target butt set-up

4 x 4 40cm tarčno lice za Indoor

(see image 11: 4 x 4 40cm Target Face for Indoor)

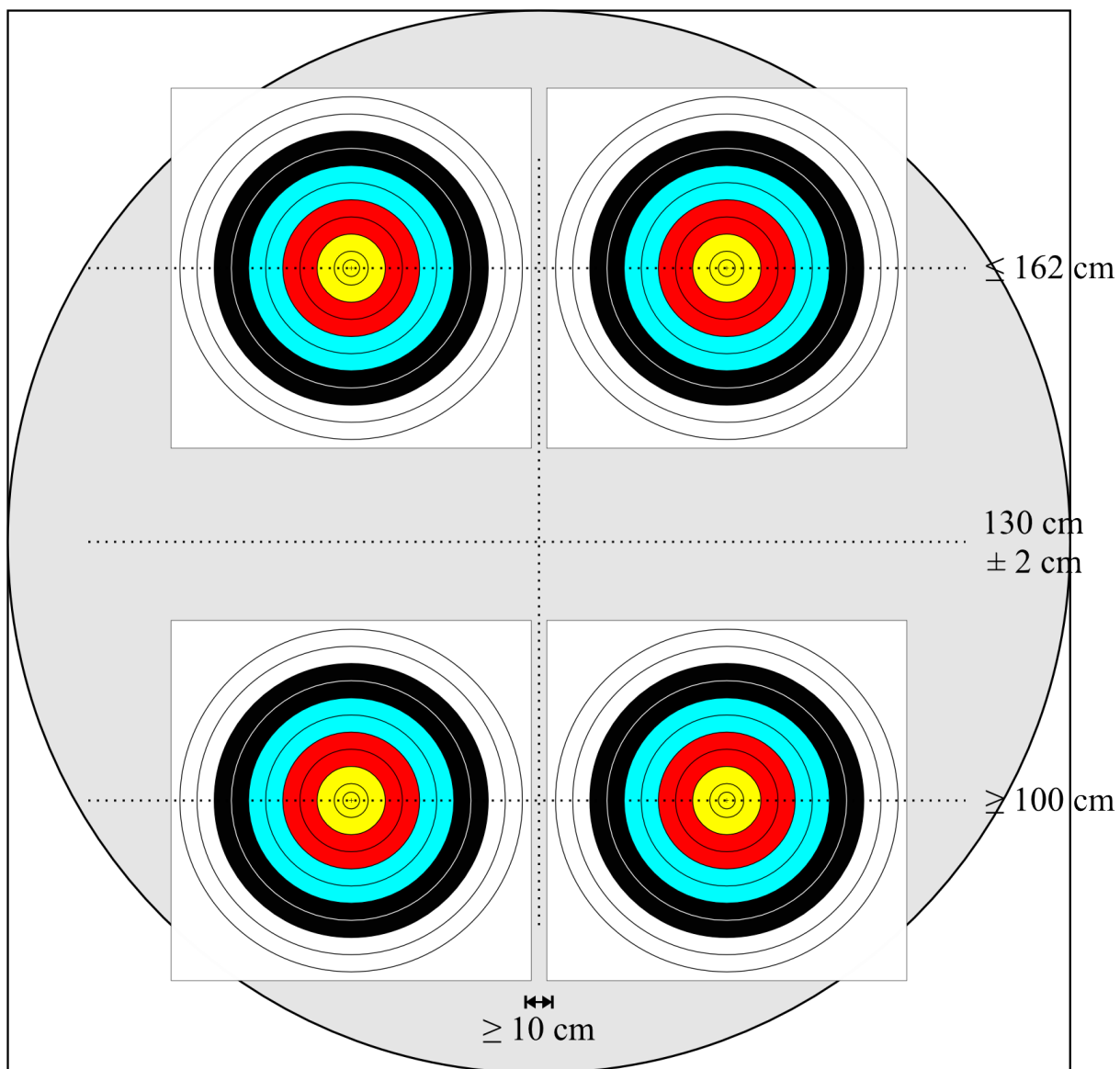


Image 11: 4 x 4 40cm Target Face for Indoor

4 x 4 Las Vegas trojno lice za Indoor

(see image 12: 4 x 4 Triple Triangular Face for Indoor)

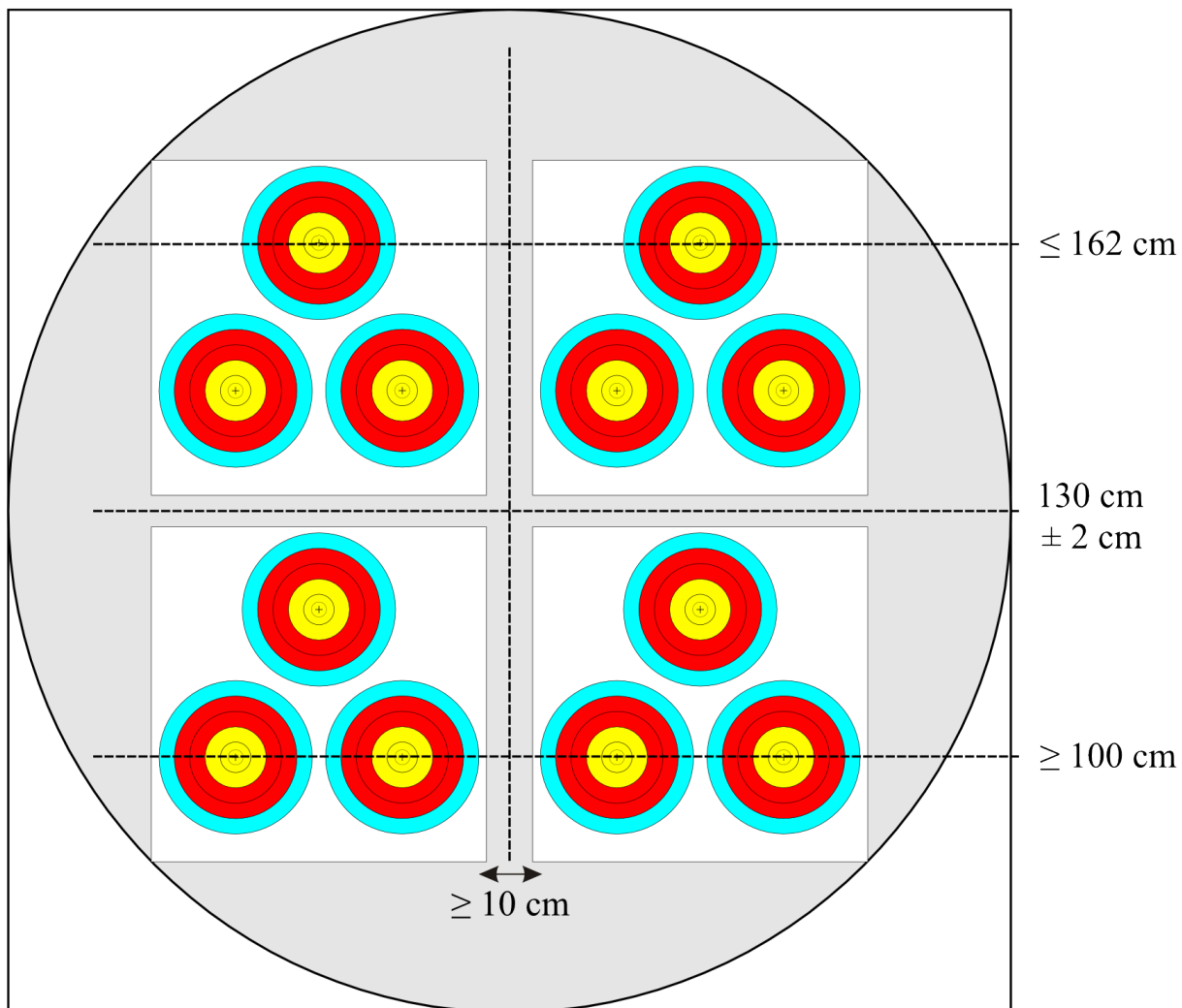


Image 12: 4 x 4 Triple Triangular Face for Indoor

4 x 3 vertikalno trojno tarčno lice za Indoor

(see image 13: 4 x 3 Vertical Triple Target Face for Indoor)

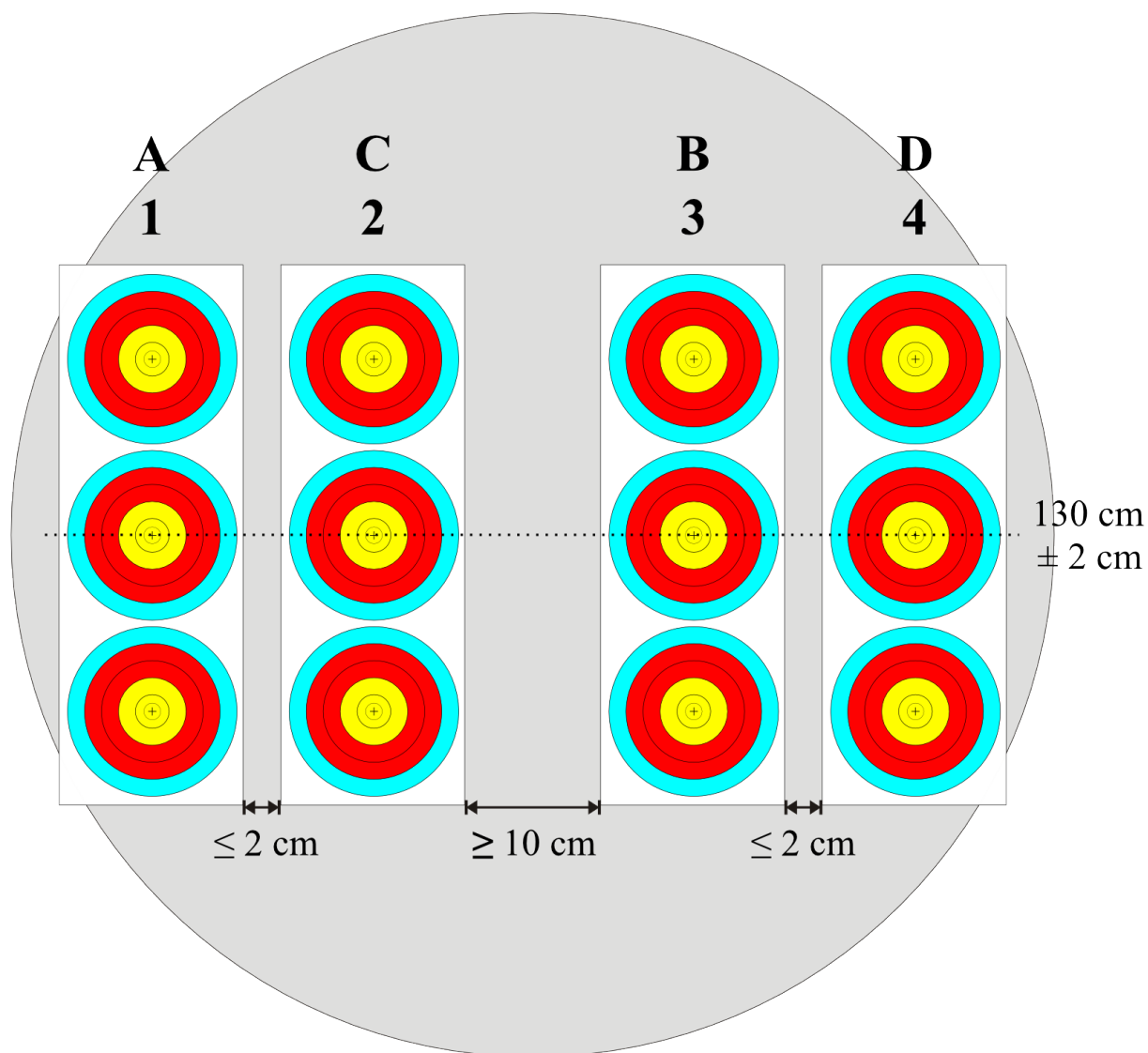


Image 13: 4 x 3 Vertical Triple Target Face for Indoor

2 x 3 vertikalno trojno tarčno lice za Indoor

Posamično in ekipno tekmovanje

(see image 14: 2 x 3 Vertical Triple Target Face for Indoor)

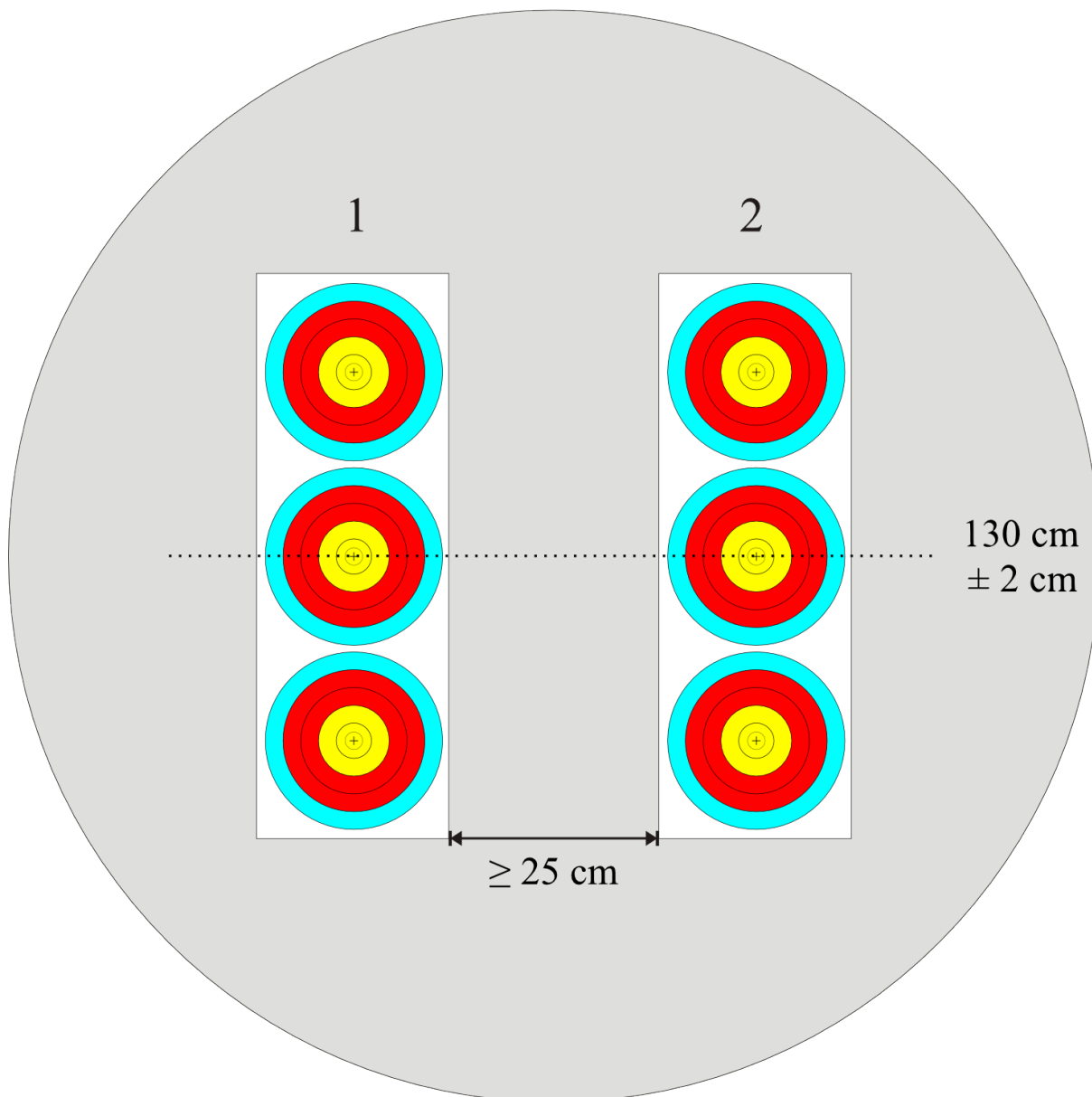


Image 14: 2 x 3 Vertical Triple Target Face for Indoor

1 x 3 horizontalno trojno tarčno lice za Indoor

Ekipno tekmovanje - dodatni strel

(see image 15: 1 x 3 Horizontal Triple Target Face for Indoor)

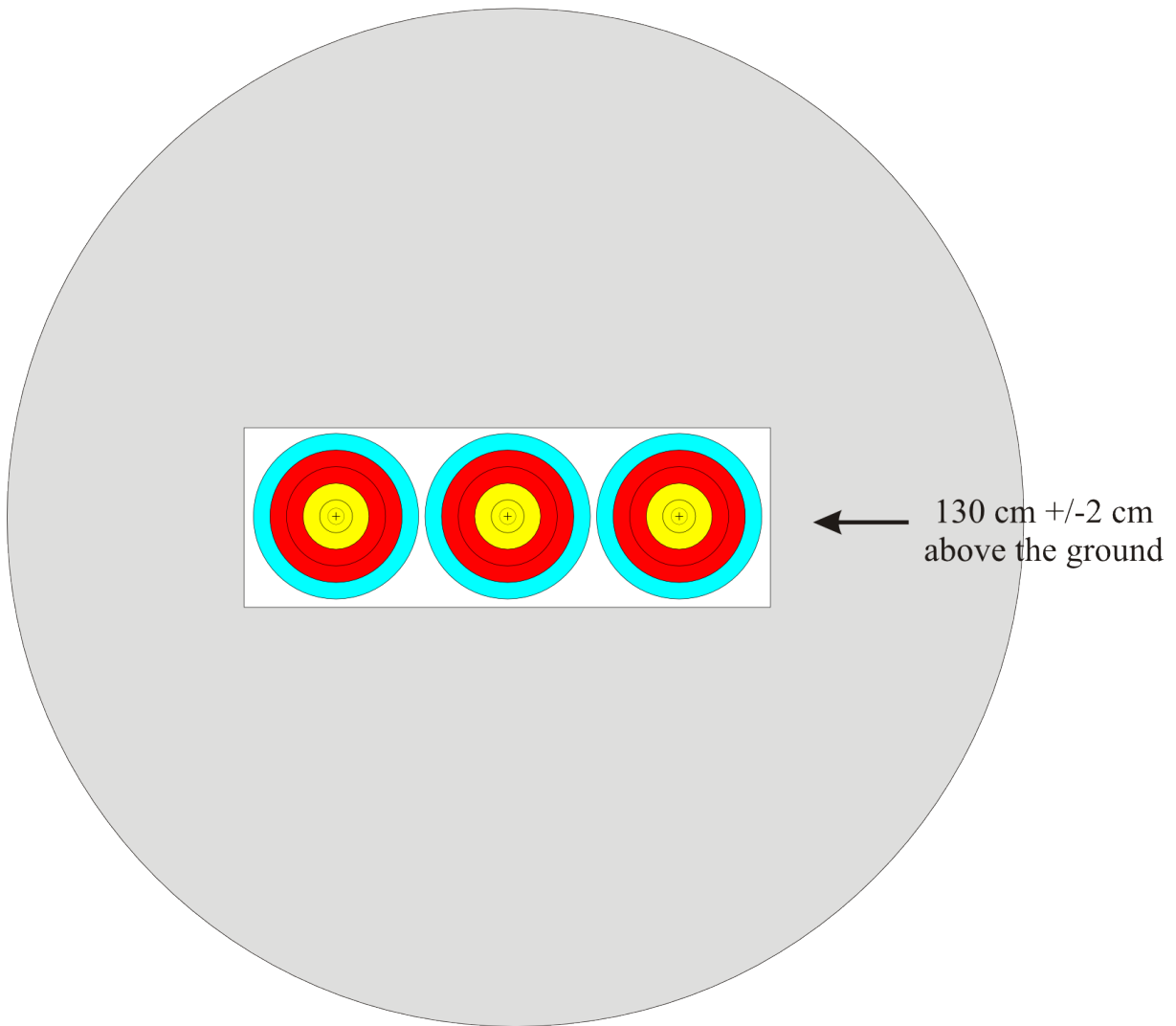


Image 15: 1 x 3 Horizontal Triple Target Face for Indoor

Opis ukrivljenega loka

(see image 16: Recurve Bow description)

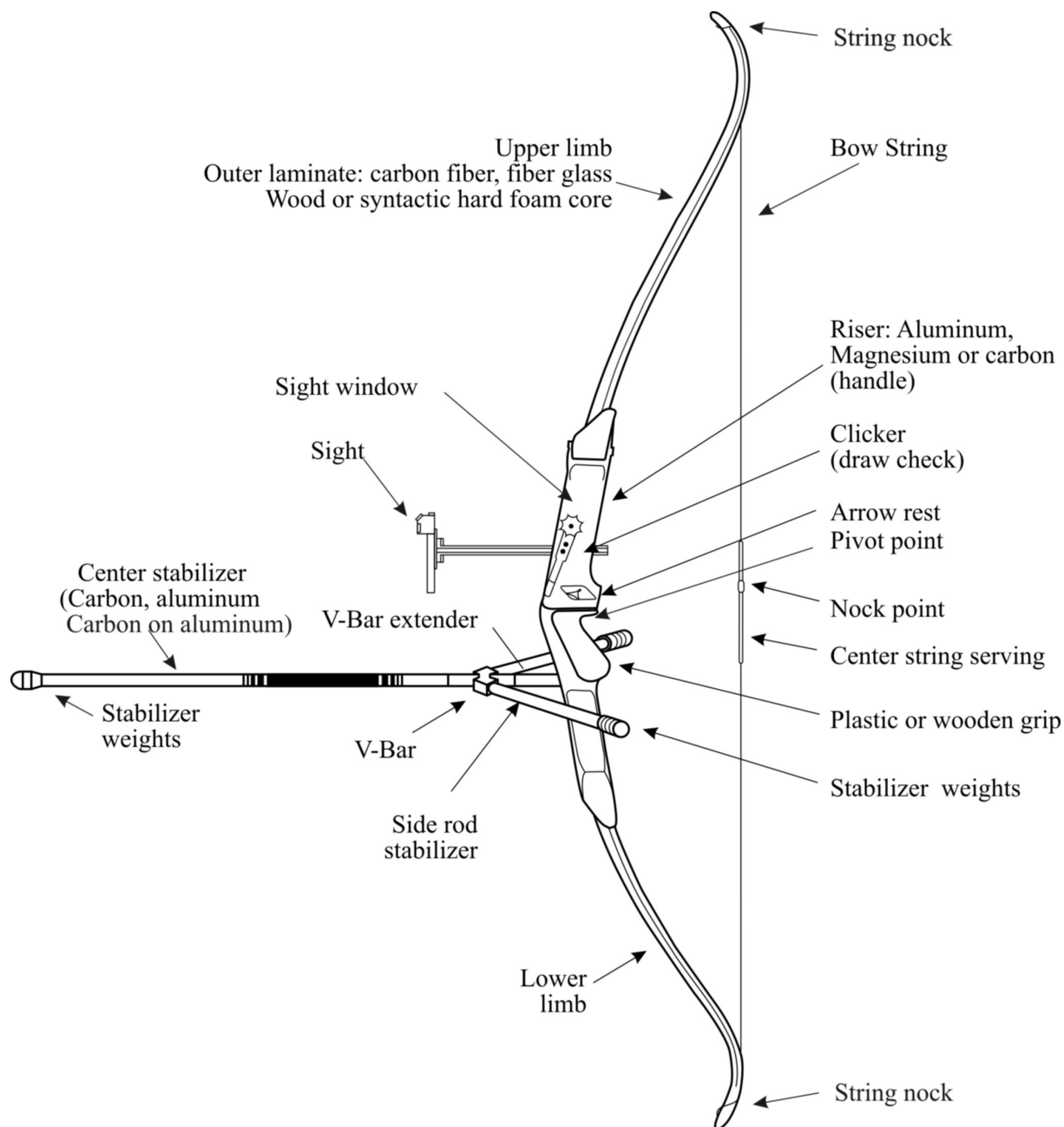


Image 16: Recurve Bow description

Opis sestavljenega loka

(see image 17: Compound Bow description)

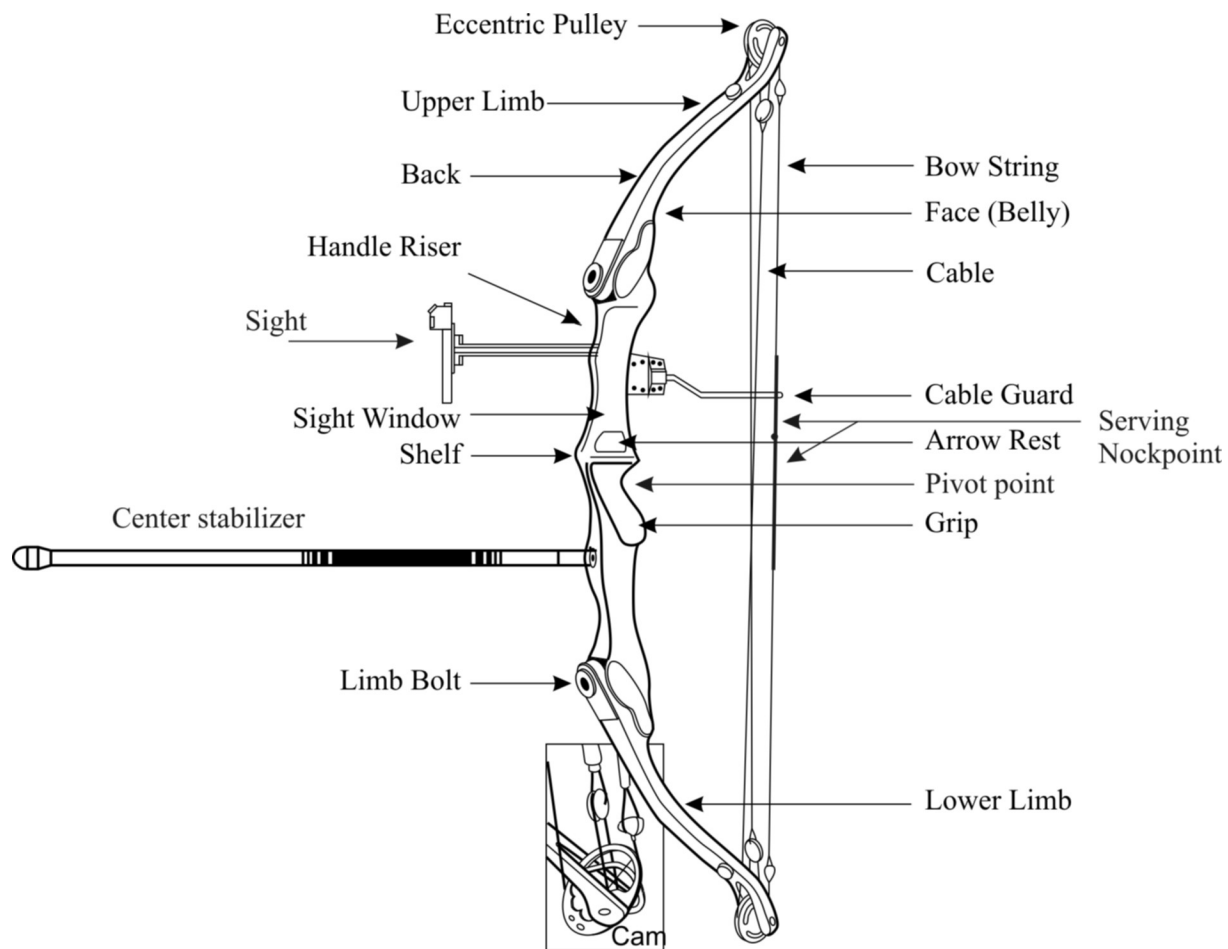


Image 17: Compound Bow description

Opis puščice

(see image 18: Arrow description)

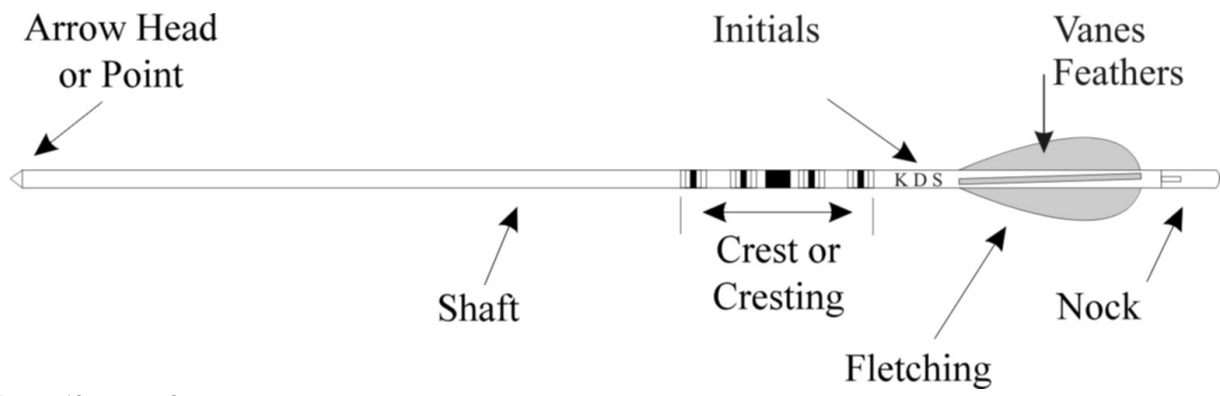


Image 18: Arrow description