

2. DEL (15.01.2022)

TEKMOVANJA

Poglavje 3 - Prvenstva	4
Art. 3.1: Svetovna prvenstva	4
Art. 3.2: Kontinentalna prvenstva	4
Art. 3.3: Datumi	4
Art. 3.4: Dodelitev prvenstev	4
Art. 3.5: Strukture vodenja	5
Art. 3.6: Vabila	6
Art. 3.7: Prijave	6
Art. 3.8: Akreditacija	7
Art. 3.9: Dokumenti prvenstva	7
Art. 3.10: Direktor streljanja	7
Art. 3.11: Tekmovalna sodniška komisija	7
Art. 3.12: Naloge in odgovornosti sodnikov	7
Art. 3.13: Komisija za pritožbe	8
Art. 3.14: Zapisnikarji	8
Art. 3.15: Žrebanje za startna mesta	8
Art. 3.16: Prerazporeditev na tarčah	8
Art. 3.17: Kontrola opreme	9
Art. 3.18: Prvenstva	9
Art. 3.19: Program in protokol	9
Art. 3.20: Strelišče	9
Poglavje 4 - Tekmovanja	11
Art. 4.1: Discipline	11
Art. 4.2: Starostne kategorije	11
Art. 4.3: Slogi	11
Art. 4.4: Kategorije	12
Art. 4.5: Krogi	13
Art. 4.6: Tekme in turnirji	19
Art. 4.7: WA tekme	19
Art. 4.8: Uradno priznanje turnirja	20
Poglavje 5 - Nazivi in rekordi	22
Art. 5.1: Nazivi svetovnega prvenstva	22
Art. 5.2: Svetovni rekordi - Razlaga	23
Art. 5.3: Svetovni rekordi	23
Art. 5.4: Turnirji za svetovne rekorde	24
Art. 5.5: Potrditev svetovnih rekordov	24
Art. 5.6: Olimpijski rekordi	24
Art. 5.7: Potrditev olimpijskih rekordov	24
Poglavje 6 - Medalje, trofeje in značke	26
Art. 6.1: Medalje	26
Art. 6.2: Nagrade in trofeje	26
Art. 6.3: Značke	26
Art. 6.4: Tekme za značke	27
Art. 6.5: Zahtevki za značke	27
Poglavje 7 - Postavitev strelišča - Tarčni krogi	29
Art. 7.1: Ureditev strelišča	29
Art. 7.2: Oprema strelišča in vrednostni pasovi	30
Poglavje 8 - Postavitev strelišča - Poljsko lokostrelstvo	42
Art. 8.1: Ureditev strelišča	42
Art. 8.2: Oprema strelišča in vrednostni pasovi	44
Poglavje 9 - Postavitev strelišča - 3D lokostrelstvo	46
Art. 9.1: Ureditev strelišča	46
Art. 9.2: Oprema strelišča in vrednostni pasovi	46
Poglavje 10 - Kontrola streljanja in varnost v tarčnem lokostrelstvu	48
Art. 10.1	48
Art. 10.2	48
Dodatek 1 - Tekmovanja za svetovno rang lestvico	49
Art. 1: Minimalna standardna merila	49
Art. 2: Kandidatura za tekmovanja za svetovno rang lestvico	49
Art. 3: Status za svetovno rang lestvico	49

Dodatek 2 - Posebne zahteve za Olimpijske igre	50
Art. 1: Pravila oblačenja	50
Art. 2: Strelišče	50
Dodatek 3 - Dvobojevalni diagrami	51
Art. 1: Dvobojevalni diagram 1A (104 tekmovalci, prazni dvoboji so dovoljeni)	51
Art. 2: Dvobojevalni diagram 1B (104 tekmovalci, prazni dvoboji so dovoljeni)	52
Art. 3: Dvobojevalni diagram 2 (64 tekmovalcev, prazni dvoboji so dovoljeni)	53
Art. 4: Dvobojevalni diagram 3 (32 tekmovalcev, prazni dvoboji so dovoljeni)	55
Art. 5: Dvobojevalni diagram 4 (16 tekmovalcev/ekip, prazni dvoboji so dovoljeni)	57
Art. 6	59
Art. 7: Dvobojevalni diagram za Olimpijske igre (64 tekmovalcev, prazni dvoboji so dovoljeni)	59
Art. 8: Dvobojevalni diagram 5 (24 ekip, prazni dvoboji so dovoljeni)	61

2. DEL (15.01.2022)

TEKMOVANJA

Poglavje 3

Prvenstva

3.1 Svetovna prvenstva

3.1.1 WA poskrbi za organizacijo sledečih prvenstev:

- WA prvenstvo: ukrivljeni in sestavljeni lok;
- WA poljsko (Field) prvenstvo (neobvezno za Under 21 in ekipe): goli lok, ukrivljeni in sestavljeni lok;
- WA mladinsko prvenstvo (Under 21 in Under 18): ukrivljeni in sestavljeni lok;
- WA Para prvenstvo: ukrivljeni in sestavljeni lok;
- WA 3D prvenstvo (neobvezno za ekipe): goli lok, tradicionalni lok, dolgi lok in sestavljeni lok;
- Tar?no, Indoor in Field prvenstvo za 50+: goli lok (samo za Field), ukrivljeni in sestavljeni lok (?e je možno skupaj z drugimi 50+ tekmovanji).

Ter za discipline opisane v ustreznih poglavjih:

- WA Flight prvenstvo;
- WA Ski prvenstvo;
- WA Run prvenstvo.

Kljub navedenemu podelitve na svetovnem prvenstvu ni obvezno izpeljati, če izvršni odbor oceni, da to ni primerno.

3.1.1.1 Samo World Archery lahko odobri katero koli virtualno, spletno ali e-tekmovalno svetovno prvenstvo.

3.2 Kontinentalna prvenstva

3.2.1 Kontinentalna zveza lahko poskrbi za organizacijo kontinentalnih prvenstev.

3.3 Datumi

3.3.1 WA prvenstva se organizira vsaki dve leti kot sledi:

- WA v neparnih letih;
- WA Field v parnih letih;
- WA mladinsko v neparnih letih;
- WA Flight v parnih letih;
- WA Ski vsako leto;
- WA Run v parnih letih;
- WA 3D v neparnih letih;
- WA Para v neparnih letih;
- WA za 50+ v parnih letih.

3.4 Dodelitev prvenstev

3.4.1 Kdor želi organizirati svetovno prvenstvo po World Archery zahtevah, lahko vloži predlog generalnemu sekretarju preko zveze članice, v kateri naj bi prvenstvo potekalo.

3.4.2 Kandidatura mora biti vložena pisno in mora vsebovati:

3.4.2.1 *Datumi.*

3.4.2.2 *Kraj tekmovanja.*

3.4.2.3 *Zagotovitev, kolikor je v tej fazi možna, da tekmovalci in spremljevalci nobene uradne države članice ne bodo imeli nobenih težav zaradi državljanstva, rase, veroizpovedi ali politike ter da bodo imeli prost prenos opreme in nagrad skozi carino.*

3.4.2.4 *Pogodbo o kandidaturi morajo podpisati vsi vpleteni, potrditi pa jo mora izvršni odbor.*

3.4.2.5 *Zagotovilo, da bodo zagotovili vse potrebno ter da bodo izpolnili vse zahteve iz organizacijskega priročnika, veljavnega v času podpisa pogodbe o kandidaturi.*

3.4.2.6 *Pisno zagotovilo, da sprejemajo World Archery statut in pravila vključno s kodeksom etike in ravnanja.*

3.4.2.7 *Vse druge informacije, ki jih zahteva World Archery.*

3.4.3 Izbor države gostiteljice opravi izvršni odbor izmed razpoložljivih kandidatur ter po temeljiti raziskavi.

3.4.4 Če za organizacijo prvenstva pooblaščen zveza članica ne organizirati tekmovanja ali sprejeti organizacije skladno z [Člen 3.4.2.](#), morata biti generalni sekretar in zveza članica nemudoma obveščena.

3.4.4.1 *Država članica je odgovorna za vse dejanske in razumske stroške, vezane direktno na preključitev organizacije prvenstva ali na neizpolnjevanje obveznosti iz [Člen 3.4.2.](#)*

3.4.5 O možni prerazporeditvi takega prvenstva odloča izvršni odbor.

3.4.5.1 *Če zveza članica želi zamenjati kraj tekmovanja, lahko to stori le v izjemnih okoliščinah in s predhodnim soglasjem koordinacijske komisije. Če koordinacijska komisija zavrne predlog za spremembo lokacije, mora zveza članica nadaljevati priprave na prvotni lokaciji ali pa World Archery odvzame prvenstvo. V tem primeru je zveza članica odgovorna za vse stroške, ki izhajajo iz spremembe države ali odpovedi prvenstva.*

3.4.6 Kongres lahko določi maksimalni znesek za startnino za svetovna prvenstva.

3.5 Strukture vodenja

3.5.1 Prvenstvo vodijo sledeče komisije:

- Koordinacijska komisija;
- Organizacijski odbor.

3.5.2 Koordinacijsko komisijo sestavljajo:

- Predsednik World Archery ali njegov predstavnik, ki je vodja in katerega osnovna naloga je varovati osnovni interes World Archery;
- Tehnični delegat, katerega naloga je zagotoviti, da bodo vsi tehnični vidiki prvenstva korektni;
- Predsednik države članice gostiteljice ali njegov predstavnik;
- Predsednik organizacijskega odbora;
- Generalni sekretar ali njegov predstavnik, katerega naloga je ščititi dobrobit World Archery na področju marketinga, televizije in medijev ter zbirati informacije za bodoča prvenstva.

3.5.3 Svetovno prvenstvo vodi koordinacijska komisija, ki je odgovorna za:

- nadzor in nemoten potek tekmovanja;
- izvajanje pravil in predpisov;
- reševanje sporov, pritožb ali protestovm ki ne zadevajo nobene druge komisije ali komisije za pritožbe;
- ukrepanje v sili, da se zagotovi nemoten potek prvenstva in zavaruje ugled World Archery;
- odločanje o vseh ostalih zavedah, ki niso pokrite s statutom in pravili;
- nadzor nad organizacijo slovesnosti.

3.5.4 Tehničnega delegata delegira World Archery za nadzor tehničnih vidikov prvenstva.

Naloge tehničnega delegata so:

- 3.5.4.1
- tesno sodelovanje z vodjo koordinacijske komisije ter s predstavnikom organizacijskega odbora;
 - povezava med glavnim sodnikom, direktorjem streljanja in koordinacijsko komisijo ali organizacijskim odborom;
 - svetovanje organizatorju pri uporabi pravil in izvajanju le-teh;
 - pregled športnih objektov in opreme za tekmovanje, ki bo na tekmovanju v uporabi;
 - kontrola, da vse priprave potekajo po pravilih in skladno s priporočili za organizatorje;
 - poročanje izvršnemu odboru o poteku priprav prvenstva;
 - nadzor in udeležba pri žrebu;
 - organizacija in vodenje sestanka vodij ekip;
 - zagotovitev, da se spoštuje pravila;
 - svetovanje koordinacijski komisiji pri potrebnih spremembah za zaščito dobrobita World Archery in kvalitete prvenstva.

3.5.5 Organizacijski odbor je odgovoren za organizacijo prvenstva in mora upoštevati odločitve koordinacijske komisije.

3.5.5.1 *Organizator mora 60 dni pred prvenstvom sporočiti World Archery število načrtovanih press akreditacij.*

3.5.6 Organizacijski odbor mora na vsakem kongresu med datumom dodelitve in datumom prvenstva poročati o stanju priprav.

3.5.7 Organizacijski odbor je povsem odgovoren za izdelavo finančnih dogovorov za dodeljeno prvenstvo v zvezi z:

- odločitvi o višini startnine znotraj na kongresu sprejete omejitve;
 - pokrivanjem stroškov anti-doping kontrole.
- 3.5.8 World Archery organizira v dogovoru z organizacijskim odborom hrano, nastanitev in potreben lokalni prevoz za sodnike, stroške za vse to pa krije organizator.
- 3.5.9 Generalni sekretar obvesti vse zveze članice prijavljene na tekmovanje, ko se prvenstvo ne bo odvijalo za posamezno kategorijo. Zveze članice, ki imajo prijavljene svoje člane, morajo biti o spremembi obveščene najkasneje 40 dni pred prvim dnevom streljanja.
- 3.5.10 World Archery delegira kontrolorja rezultatov, ki pomaga organizacijskemu odboru in tehničnemu delegatu zagotoviti veljavnost startne liste in zapisovanja ter kontrolira rezultate in objavo vseh rezultatov.

3.6 Vabila

3.6.1 Vabila je potrebno poslati vsem državam članicam, ki lahko tekmujejo, častnim članom, izvršnemu odboru in posameznim stalnim komisijam.

3.6.1.1 Organizator mora najmanj 6 mesecev pred prvim dnevom tekmovanja objaviti:

- vabilo vsem zvezam članicam, ki lahko tekmujejo;
- podrobne informacije o startnini;
- obrazce za predprijave, ki zahtevajo število posameznih tekmovalcev in spremljevalcev za vsako tekmo;
- obrazce za končne prijave, ki zahtevajo imena tekmovalcev za vsako tekmo ter spremljevalcev;
- informacije o nastanitvi, rezervacijah, obrokih hrane, stroških, itd.

3.6.1.2 Najmanj 3 mesece pred prvim dnevom tekmovanja mora organizator poslati vsaki zvezi članici potrditev, da bo prvenstvo organizirano tako kot je bilo najavljeno.

3.7 Prijave

3.7.1 Vse zveze članice z urejenimi obveznostmi (glej [Dodatek 1-Postopki kongresa, Člen 3.1.6. in 1. DEL \(15.01.2022\)](#)) lahko prijavijo svoje tekmovalce.

3.7.1.1 Zveze članice, ki želijo prijaviti svoje tekmovalce na prvenstvo, morajo:

- obvezno poslati predprijave najkasneje 90 dni pred prvim dnevom tekmovanja;
- poslati končne prijave najkasneje 20 dni pred prvim dnevom tekmovanja;
- če se število končnih prijav razlikuje za več kot 2 tekmovalca (4 pri mladini) od predprijav, je zveza članica dolžna plačati globo, ki jo določi izvršni odbor;
- ekipe, ki se prijavijo po roku 20 dni ali opravijo zamenjave po tem roku, morajo plačati 150 CHF kazni za vsako spremembo ali registracijo tekmovalca;
- pod nobenim pogojem World Archery ne sme sprejeti nobene prijave po sestanku vodij ekip ali po uradnem treningu, kar je pač prej na vrsti.

3.7.1.2 Prijave, poslane po objavljenem zaključnem roku, lahko organizator ali World Archery zavrneta; le v kolikor so vzrok zamude okoliščine, na katere zveza članica ni mogla vplivati, organizator in World Archery lahko sprejmeta prijavo. World Archery ima pravico zavrniti katero koli prijavo po roku 20 dni pred začetkom tekmovanja, če bi taka prijava zahtevala spremembe v programu ali povzročila druge organizacijske probleme. Tako odločitev sprejme generalni sekretar po posvetu z organizacijskim odborom.

3.7.1.3 Država članica mora pred uradnim treningom v celoti plačati račun, ki ga je izdal organizacijski odbor. V primeru neplačila do uradnega treninga lahko organizator ali World Archery po posvetu z organizatorjem prijave zavrne in v takem primeru je država članica začasno suspendirana, dokler znesek ni v celoti plačan.

3.7.2 Oddaja prijave pomeni:

- izjavo, da je zveza članica v dobrem stanju (glej [Dodatek 1-Postopki kongresa, Člen 3.1.6. in 1. DEL \(15.01.2022\)](#));
- da bo zveza članica pokrila vse stroške za tekmovalce in spremljevalce v primeru bolezni ali nesreče;
- da so vsi tekmovalci in spremljevalci podpisali Anti-doping dogovor (glej **The correct reference will be inserted as soon as possible.**).

V kolikor se to ne zgodi, tekmovalci te zveze članice izgubi jo pravico do nastopa na prvenstvu.

3.7.3 Število tekmovalcev, ki lahko tekmujejo za zvezo članico, je omejeno.

3.7.3.1 Na svetovna prvenstva zveza članica lahko prijavi največ 3 tekmovalce v vsaki kategoriji.

3.7.3.2 Mešana ekipa je sestavljena iz enega tekmovalca in ene tekmovalke iste kategorije.

3.7.3.3 Število spremljevalcev, ki jih lahko prijavi država članica, je omejeno. Na svetovnih prvenstvih ali na tekmovanjih za svetovno rang lestvico je število spremljevalcev omejeno na 50% registriranih tekmovalcev za posamezni krog.

3.7.4 Svetovno prvenstvo se ne odvija za nobeno kategorijo, v kateri je v predprijavah prijavljenih manj kot 12 posameznikov in 6 ekip. Za mladinske in para-archery kategorije je minimalna zahteva 8 posameznikov in 4 ekipe.

3.7.4.1 V kolikor je v dvobojevalni krog prijavljenih manjše število posameznikov/ekip od potrebnega števila (glej [4.5. Krogi](#)), so dovoljeni prazni dvoboji.

3.7.4.2 Prazni dvoboj je dvoboj, ki se ne odvije, ker je prijavljenih premalo tekmovalcev, da bi zagotovili nasprotnike v vseh dvobojih tega kroga. Tekmovalec/ekipa s praznim dvobojem se uvrsti v naslednji krog.

3.7.4.3 Organizatorji morajo zahtevati podatek o datumu rojstva vsakega mlajšega tekmovalca in predložiti je potrebno formalni dokaz.

3.7.5

3.8 Akreditacija

3.8.1 Organizator mora izdati ustrezno akreditacijo vsakemu udeležencu in uradni osebi skladno z World Archery smernicami za akreditacijo:

3.8.1.1 Dokazilo o akreditaciji je potrebno imeti vedno s seboj na tekmovališču in ga je potrebno pokazati ustreznim uradnikom na njihovo zahtevo.

3.8.1.2 Samo inetikom ustrezne akreditacije je dovoljen vstop na posamezna območja tekmovališča.

3.9 Dokumenti prvenstva

3.9.1 Organizator mora zagotoviti sledeče dokumente:

3.9.1.1 Program tekmovanja z vsemi datumi, urniki in kraji vseh tekmovanj, ceremonij, prireditvev in storitev v interesu tekmovalcev in spremljevalcev pred in med tekmovanjem; ta program mora potrditi koordinacijska komisija;

3.9.1.2 Startno listo in vmesne ter končne rezultate na tekmovanju;

3.9.1.3 Končne podrobne rezultate razpošlje po končanem tekmovanju World Archery.

3.10 Direktor streljanja

3.10.1 Sodniška komisija delegira direktorja streljanja.

3.10.1.1 Organizator delegira namestnika direktorja streljanja in če je potrebno še enega ali več pomočnikov.

3.10.1.2 Direktor streljanja, njegov namestnik in pomočnik ne smejo imeti v času tekmovanja drugih zadolžitev niti ne smejo streljati.

3.11 Tekmovalna sodniška komisija

3.11.1 Sojenje opravi tekmovalna sodniška komisija.

3.11.1.1 Na mednarodnih tekmovanjih mora biti najmanj en sodnik za vsakih sedem tarč v kvalifikacijskem krogu tarčnega prvenstva ter za vsake štiri tarče v kvalifikacijskem krogu Field prvenstva.

3.11.1.2 Na drugih tekmovanjih mora vedno biti najmanj en sodnik. Delegiran mora biti najmanj en sodnik za vsakih 10 tarč.

3.11.2 Sodnike delegira sodniška komisija.

3.11.2.1 Sodniška komisija sporoči imena delegiranih sodnikov generalnemu sekretarju in organizatorju najkasneje 90 dni pred prvim dnevom tekmovanja. Sodniška komisija mora pred delegiranjem prejeti kandidature sodnikov.

3.11.2.2 Če je le možno, ne smeta biti iz iste zveze članice delegirana več kot dva sodnika.

3.11.3 Sodniška komisija delegira dodatno še enega sodnika za glavnega sodnika.

3.11.3.1 Tekmovalna sodniška komisija mora tesno sodelovati s tehničnim delegatom.

3.11.3.2 Na Field prvenstvih mora biti vsak sodnik s komunikacijskimi napravami povezan s centralnim prostorom (glej [Člen 8.1.1.17.](#) in [Člen 9.1.1.12.](#)).

3.11.4 Glavni sodnik mora v imenu tekmovalne sodniške komisije glavnemu sekretarju poslati poročilo o tekmovanju.

3.12 Naloge in odgovornosti sodnikov

3.12.1 Dolžnosti sodnikov so zagotoviti, da se tekmovanje odvija po statutu in pravilih ter pošteno za vse tekmovalce.

3.12.1.1 Kontrolirati morajo vse razdalje in pravilno postavitve strelišča ali prog; dimenzije lic tarč in podlog; da so lica postavljena na ustrezni višini od tal; da so vse podloge postavljene pod istim kotom.

3.12.1.2 Kontrolirati morajo vso potrebno opremo strelišča.

3.12.1.3 Kontrolirati morajo vso opremo tekmovalcev pred tekmovanjem in kadarkoli kasneje med tekmovanjem.

3.12.1.4 Kontrolirati morajo potek streljanja in zapisovanje zadetkov.

3.12.1.5 Posvetovati se morajo z direktorjem streljanja in glavnim sodnikom o vprašanjih, ki se pojavijo v zvezi s streljanjem.

3.12.1.6 Ukvarjati se morajo z vsemi spori in pritožbami, ki se lahko pojavijo in ko je potrebno, jih predati komisiji za pritožbe.

3.12.1.7 V sodelovanju z direktorjem streljanja morajo po potrebi prekiniti streljanje zaradi vremenskih razmer, prekinitve toka, resnih nesreč ali podobnih razlogov, toda zagotoviti, če je le možno, da se program vsakega dne odvije tistega dne.

3.12.1.8 Upoštevati morajo ustrezne pritožbe ali zahteve vodij ekip in, kjer je možno, poiskati ustrezne rešitve. Kolektivne odločitve se sprejema z večino glasov. V slučaju neodločenega izida ima glavni sodnik odločilni glas.

3.12.1.9 Razreševati morajo vprašanja, ki se tičejo poteka streljanja ali vedenja tekmovalca. Ta vprašanja morajo biti razrešena s sodniki brez vsakega prekomernega odlašanja in na vsakem tekmovanju predložena pred podelitvijo nagrad. Odločitev sodnikov ali komisije za pritožbe je dokončna.

3.12.1.10 Kolikor se le da se morajo prepričati, da se tekmovalci in uradne osebe podrejajo statutu in pravilom, prav tako kakor tudi potrebnim postavljenim odločitvam in zahtevam sodnikov.

3.13 Komisija za pritožbe

3.13.1 Za vsako svetovno prvenstvo izvršni odbor imenuje 3-člansko komisijo za pritožbe.

3.13.2 Odločitev komisije za pritožbe je dokončna.

3.13.3 Pritožbe na odločitve sodnikov morajo v pisni obliki vložiti vodje ekip ali pritožnik, če nima določenega vodjo ekipe.

3.13.3.1 Namero o pritožbi, ki bi lahko zadevala napredovanje tekmovalca iz ene stopnje tekmovanja na naslednjo, je potrebno najaviti v pisni obliki in jo izročiti glavnemu sodniku na tekmovanju v roku 5 minut po končanem krogu ali dvoboju, ki se je odvil. V finalnem krogu dvobojevanj se zaznamek o nameri o vložitvi pritožbe odda v roku 5 minut po končanem dvoboju ali pred začetkom naslednjega dvoboja, karkoli od tega se zgodi prej.

3.13.3.2 Pisno pritožbo je potrebno vložiti komisiji v roku 15 minut po končanem krogu ali dvoboju, ki se je zaključil.

3.13.4 K pritožbi je potrebno priložiti pristojbino, ki se jo vrne, če je pritožbi ugodeno ali če komisija za pritožbe odloči, da je tako primerno. Višino določi izvršni odbor na letni osnovi.

3.13.5 Takoj ko se prejme pritožbo, je potrebno o tem obvestiti vodje ekip in jih seznaniti z vsebino pritožbe.

3.13.6 Člani organizacijskega odbora ali udeleženci prvenstva ne smejo biti člani komisije za pritožbe.

3.13.7 Komisija za pritožbe mora biti na razpolago ves čas prvenstva vključno z dnem uradnega treninga. V času dvobojevanj mora biti komisija prisotna in na razpolago na tekmovališču.

3.13.8 Odločitve komisije za pritožbe morajo biti zapisane in vročene vlagatelju, glavnemu sodniku in organizatorju pred začetkom naslednje stopnje tekmovanja ali pred podelitvijo nagrad.

3.14 Zapisnikarji

3.14.1 Potrebno je imeti zadostno število zapisnikarjev, da se na prvenstvu zagotovi zapisnikarja na vsaki tarči.

3.14.1.1 Ti zapisnikarji so lahko tekmovalci, ko je na tarči več kot en tekmovalac. Zapisnikarji, ki jih določi organizator in ki niso udeleženi pri streljanju, se ne smejo vključiti v nobeno diskusijo o vrednosti zadetka puščice. Na Field prvenstvu sta po dva tekmovalca vsake skupine določena za zapisnikarja.

3.14.1.2 Zapisnikarji, ki niso tekmovalci, delajo pod vodstvom enega ali več uradnikov, ki jih določi organizator in ki so odgovorni za pravilno vodenje rezultatov.

3.14.1.3 Potrebno je zagotoviti eno ali več tabel, dovolj velikih da prikazujejo številko tarče, ime, MOK kratico zveze članice in trenutni rezultat najmanj prvih 8 v vsaki kategoriji.

3.14.1.4 V primeru ko se uporablja elektronsko zapisovanje rezultatov, je potrebno imeti tudi ročno zapisovanje. Vrednosti zadetkov in podatki, vneseni na ročni zbirnik, so uradni podatki.

3.15 Žrebanje za startna mesta

3.15.1 Organizator določi vsakemu tekmovalcu startno številko. Te številke morajo tekmovalci nositi in morajo biti prikazane v programu, da lahko gledalci in drugi tekmovalce prepoznajo.

3.15.1.1 Startna številka ostane nespremenjena skozi celotno tekmovanje (z izjemo v [Člen 3.15.1.5.](#)).

3.15.1.2 Žrebanje za določitev tarče ali skupine streljanja in ustrezno s tem startne številke tekmovalca se opravi elektronsko in ga mora potrditi tehnični delegat.

Ženske in moške in različne kategorije se žreba ločeno. Na Field in 3D prvenstvih morajo biti tekmovalci iz iste države vsaj za eno skupino narazen, medtem ko so na drugih prvenstvih tekmovalci iz iste države lahko dodeljeni na sosednje tarče ali tekmovalne skupine.

3.15.1.3 Zamenjava tekmovalca je dovoljena do dneva pred uradnim treningom.

3.15.1.4 Spremljevalci in tekmovalci so lahko prisotni pri žrebu, toda nimajo pravice govoriti.

3.15.1.5 Za Olimpijske igre in World Archery prvenstva: Po koncu razvrstitvenega ali kvalifikacijskega kroga prejmejo tekmovalci nove startne številke, ki se nanašajo na pozicijo osvojeno v kvalifikacijskem/razvrstitvenem krogu: 1 - 64 (32, 104 za posameznike. Te startne številke morajo nositi do konca tekmovanja.

3.16 Prerazporeditev na tarčah

3.16.1 Na prvenstvih se tekmovalce prerazporedi kot sledi:

3.16.1.1 V kvalifikacijskem krogu lahko sodniki spremenijo startne pozicije, tako da na eni tarči ni več kot en tekmovalac iz iste države članice. Pod nobenimi pogoji ne smeta biti na tarčo razporejena več kot dva tekmovalca iz iste države članice.

- 3.16.1.2 Na tarčnem prvenstvu se tekmovalce razporedi v dvobojevalni diagram (glej [Dodatek 3-Dvobojevalni diagrami](#)) glede na osvojeno pozicijo v kvalifikacijskem krogu.
- 3.16.1.3 Na Field prvenstvih se tekmovalce prerazporedi po prvem dnevu kvalifikacij in po vsakem naslednjem krogu glede na osvojeno pozicijo v predhodnem krogu. Organizator mora paziti, da v isti skupini ni več kot en tekmovalac iz iste države članice. Če to ni možno, pod nobenim pogojem ne smeta biti na isto tarčo razporejena več kot dva tekmovalca iz iste države članice z izjemo final (polfinale in finale).
- 3.16.1.4 V 3D lokostrelstvu se prerazporeditev naredi po končanem prvem kvalifikacijskem krogu in po vsakem naslednjem krogu (do polfinala) glede na pozicijo, osvojeno v predhodnem krogu in po načelu zapisanem v [Člen 3.16.1.3.](#)

3.17 Kontrola opreme

- 3.17.1 En dan pred prvim dnevom tekmovanja morajo organizatorji na ali v bližini trening strelišča pripraviti vse potrebno za sodniški pregled celotne opreme vključno z rezervno, ki jo tekmovalci nameravajo uporabiti v času tekmovanja na svetovnem prvenstvu, Olimpijskih igrah ali drugih igrah in drugih velikih mednarodnih tekmovanjih.
- 3.17.1.1 Ekipe se pokliče po abecednem vrstnem redu in vsako ekipo mora pospremiti njihov vodja ekipe.
- 3.17.1.2 Sodniki lahko zahtevajo modifikacijo ali zamenjavo opreme, če odkrijejo neustreznost s pravili o opremi.

3.18 Prvenstva

- 3.18.1 Format World Archery prvenstva in World Archery mladinskega prvenstva mora biti:
- za ukrivljeni lok je kvalifikacijski krog sestavljen iz 70m (60m za Under 18) kroga, kateremu sledi olimpijski krog;
 - za sestavljeni lok je kvalifikacijski krog sestavljen iz 50m Compound kroga, kateremu sledi Compound dvobojevalni krog.
- 3.18.2 Format World Archery Field prvenstva mora biti World Archery Field prvenstveni krog.
- 3.18.3 Format World Archery 3D prvenstva mora biti 3D prvenstveni krog.
- 3.18.4 Lokostrelska tekmovanja so lahko organizirana ponoči, če se zagotovi primerno osvetlitev in če lahko tekmovalci trenirajo pod takimi pogoji.
- 3.18.5 Predsednik lahko spremeni program prvenstva ali iger, da lahko zadosti vsem razumnim zahtevam TV prenosa. Taka sprememba mora biti opravljena v sodelovanju z organizatorjem. Kot prednostna naloga je potrebno storiti vse, da so tekmovalci čimprej obveščeni o spremembah.

3.19 Program in protokol

- 3.19.1 Program in protokol izdela koordinacijska komisija in objavi v vabilu na prvenstvo.

3.19.1.1 Program prvenstva mora vsebovati:

- sestanek vodij ekip;
- pregled opreme;
- uradni trening;
- otvoritveno slovesnost;
- tekmovanje;
- podelitev nagrad;
- zaključno slovesnost;

Program je odvisen od števila tekmovalcev v kategoriji in razpoložljivega prostora. Program mora biti v skladu z navodili iz priložnika za organizatorje.

3.20 Strelišče

za Olimpijske igre in svetovna prvenstva

- 3.20.1 Za Olimpijske igre, svetovna prvenstva, svetovna prvenstva mladih, para svetovna prvenstva in vsa mednarodna tekmovanja veljajo sledeča pravila za finalno strelišče:
- 3.20.1.1 Za tekmovalce so dovoljeni sledeči pripomočki:
- dva loka;
 - pripomočki našeti v [11. Poglavje 11-Oprema tekmovalcev in 3. DEL \(15.01.2022\)](#) z izjemo teleskopov.
- 3.20.1.2 Za spremljevalce so dovoljeni sledeči pripomočki:
- ena pasna torbica za lokostrelske pripomočke za tekmovalca ali ekipo;
 - en ročni daljnogled ali daljnogled s stojalom.
- 3.20.1.3 V primeru neprijaznih vremenskih razmer se lahko po potrditvi tehničnega delegata (ali glavnega sodnika v primeru odsotnosti tehničnega delegata) uporabi potrebno zaščito, dodatno z oblačili.

3.20.2 Na Olimpijskih igrah in World Archery prvenstvih se lahko za dvobojevanja pripravi dve strelišči, na vsakem po dve tarči.

Poglavje 4

Tekmovanja

4.1 Discipline

4.1.1 V lokostrelstvu so v tekmovanja vključene naslednje discipline:

- Tarčno lokostrelstvo;
- Dvoransko lokostrelstvo;
- Poljsko lokostrelstvo;
- Para-Archery;
- Run-Archery;
- Clout;
- Flight;
- Ski-Archery;
- 3D lokostrelstvo.

4.2 Starostne kategorije

4.2.1 World Archery priznava sledeče kategorije:

- Under 18 ženske;
- Under 18 moški;
- Under 21 ženske;
- Under 21 moški;
- Ženske;
- Moški;
- 50+ Ženske;
- 50+ Moški;
- Za Para-lokostrelstvo, glej [21. Poglavje 21-Paralokostrelstvo in 3. DEL \(15.01.2022\)](#).

4.2.2 Za Under 18 in Under 21 ženske, Under 18 in Under 21 moške, 50+ ženske in 50+ moške se lahko organizira ločena tekmovanja v disciplinah tarčnega in poljskega lokostrelstva.

4.2.2.1 Na vsakem tekmovanju lahko tekmovalec nastopi le v eni starostni kategoriji. To velja za vse kategorije, v katerih bi lahko nastopal.

4.2.3 Tekmovalec lahko nastopi v kategoriji Under 18 na tekmovanju, ki poteka pred iztekom leta, v katerem dopolni svoj 17. rojstni dan.

4.2.4 Tekmovalec lahko nastopi v kategoriji Under 21 na tekmovanju, ki poteka pred iztekom leta, v katerem dopolni svoj 20. rojstni dan.

4.2.5 Tekmovalec lahko nastopi v kategoriji 50+ na tekmovanju, ki poteka v letu, v katerem dopolni svoj 50. rojstni dan ali kasneje.

4.3 Slogi

4.3.1 Tekmovalci, ki uporabljajo različne vrste lokov, so razporejeni v ločene sloge in tekmujejo ločeno. WA priznava naslednje sloge:

4.3.2 Za tarčno lokostrelstvo (glej [3. DEL \(15.01.2022\)-TARČNO LOKOSTRELSTVO in 3. DEL \(15.01.2022\)](#)):

- Ukrivljeni lok;
- Sestavljeni lok;
- Goli lok;
- Standardni lok (samo za standardni krog).

4.3.3 Za poljsko lokostrelstvo (glej [4. DEL \(15.01.2022\)-POLJSKO IN 3D LOKOSTRELSTVO in 4. DEL \(15.01.2022\)](#)):

Za prvenstva:

- Ukrivljeni lok;
- Sestavljeni lok;
- Goli lok.

4.3.4 Za Clout (glej [32.4. Clout in](#)):

- Ukrivljeni lok;
- Sestavljeni lok.

4.3.5 Za Flight (glej [32.5. Flight in](#)):

- Tarčni ukrivljeni ukrivljeni lok;
- Konvencionalni Flight lok;
- Ameriški dolgi lok;
- Angleški dolgi lok;
- Sestavljeni Flight lok;
- Sestavljeni tarčni lok;
- Nožni lok.

4.3.6 Za Para-Archery (glej [21. Poglavje 21-Paralokostrelstvo in 3. DEL \(15.01.2022\)](#)):

- Ukrivljeni lok;
- Sestavljeni lok.

4.3.7 Za 3D lokostrelstvo (glej [4. DEL \(15.01.2022\)-POLJSKO IN 3D LOKOSTRELSTVO in 4. DEL \(15.01.2022\)](#)):

- Sestavljeni lok;
- Goli lok;
- Dolgi lok;
- Tradicionalni lok.

4.3.8 Tekmovalci lahko na istem tekmovanju nastopajo v različnih slogih, vendar program tekmovanja ne sme v nobenem pogledu biti prilagojen ali tekmovanje predstavljeno tako, da bi ti tekmovalci lahko sodelovali.

4.4 Kategorije

Kombinacija razreda in sloga je definirana kot "kategorija" kot sledi:

	Ukrivljeni lok
Ukrivljeni lok ženske	
Ukrivljeni lok Under 21 ženske	
Ukrivljeni lok 50+ ženske	
Ukrivljeni lok Under 18 ženske	
	Sestavljeni lok
Sestavljeni lok ženske	
Sestavljeni lok Under 21 ženske	
Sestavljeni lok 50+ ženske	
Sestavljeni lok Under 18 ženske	
	Para ukrivljeni lok
Ukrivljeni lok ženske prosto	
	Para sestavljeni lok
Sestavljeni lok ženske prosto	
	W1 prosto
Ženske W1 prosto (UL/SL)	

4.5 Krogi

4.5.1 Zunanji lokostrelski krogi

4.5.1.1 Na olimpijskih igrah lahko tekmuje le ukrivljeni lok.

4.5.1.2 Eliminacijske in finalne kroge sestavljajo:

- Eliminacijski krog, v katerem sodelujejo najboljši 104 tekmovalci (obvezno za World Archery prvenstva) glede na uvrstitev v kvalifikacijskem krogu (glej [Dodatek 3-Dvobojevalni diagrami](#)). Streljajo serije dvobojev v skupinah; vsak dvoboj je sestavljen iz zmage v 5 setih po 3 pušice za ukrivljeni lok in goli lok ter 5 serij po 3 pušice za sestavljeni lok;
- Finalni krog, v katerem strelja iz eliminacijskega kroga preostalih najboljših 8 tekmovalcev posamične dvoboje; vsak dvoboj je sestavljen iz zmage v 5 setih po 3 pušice za ukrivljeni lok in goli lok ter 5 serij po 3 pušice za sestavljeni lok s stopnjevanjem do dvoboja za zlato medaljo. Na WA prvenstvih se dvoboje strelja zaporedoma enega za drugim. Tekmovalca streljata izmenično po 1 posamezno pušico;
- Ekipni eliminacijski krog, v katerem sodeluje najboljših 24 ekip (16 na Olimpijskih igrah) s po 3 tekmovalci glede na skupni rezultat iz kvalifikacijskega kroga (glej [Dodatek 3-Dvobojevalni diagrami, 8. Dvobojevalni diagram 5 \(24 ekip, prazni dvoboji so dovoljeni\)](#)) in streljajo hkrati serije dvobojev; vsak dvoboj pri ukrivljenem loku in golem loku je sestavljen iz zmage v 4 setih po 6 pušic (vsak tekmovalec po 2) in pri sestavljenem loku iz 4 serij po 6 pušic (vsak tekmovalec po 2) za skupni rezultat;
- Ekipni finalni krog, v katerem najboljše 4 ekipe preostale iz

eliminacijskega kroga streljajo serije dvobojev, od katerih se pri ukrivljenem loku in golem loku vsak sestoji iz zmage v 4 setih po 6 puš?ic (vsak tekmovalec po 2) in pri sestavljenem loku iz 4 serij po 6 puš?ic (vsak tekmovalec po 2) za skupni rezultat, s stopnjevanjem do dvoboja za ekipno zlato medaljo. Na olimpijskih igrah, dvobojih za medalje na WA prvenstvih in na tekmah WA svetovnega pokala streljajo ekipe izmeni?no v segmentih po 3 puš?ice. Na drugih tekmovanjih je izmeni?no streljanje neobvezno. Merjenje ?asa se pri?ne in kon?a, ko tekmovalec prekora?i linijo 1 m;

- Krog mešanih ekip, v katerem najboljših 24 ekip (16 na Olimpijskih igrah), sestavljenih iz najvišje uvrš?enega moškega in najvišje uvrš?ene ženske iste države ?lanice in razvrš?enih glede na njihov skupni rezultat iz kvalifikacijskega kroga (glej [Dodatek 3-Dvobojevalni diagrami](#), [8. Dvobojevalni diagram 5 \(24 ekip, prazni dvoboji so dovoljeni\)](#)), streljajo isto?asno serije dvobojev; vsak dvoboj je pri ukrivljenem loku in golem loku sestavljen iz zmag v 4 setih po 4 puš?ice (vsak tekmovalec po 2), in pri sestavljenem loku iz 4 serij po 4 puš?ice (vsak tekmovalec po 2) za skupni rezultat;
- Oblika tekmovanja je lahko spremenjena, tako da se tekmovanja lahko odvijajo na posebnih stadionih ali lokacijah, ki so zelo atraktivne za lokostrelstvo. O tem je potrebno obvestiti lokostrelske zveze najmanj 1 leto pred tekmovanjem;
- Za ukrivljeni lok se krog imenuje Olimpijski krog in se ga strelja na 70m (60m za Under 18 in 50+) na lica premera 122cm, za sestavljeni lok pa se krog imenuje Compound dvobojevalni krog in se ga strelja na 50m na lica s 6 krogi premera 80cm. Za goli lok se krog imenuje Goli lok dvobojevalni krog in se ga strelja na 50m na lica premera 122cm;
- Ekipa je sestavljena iz 3 (ali 2 za mešane ekipe) najvišje uvrš?enih tekmovalcev v kvalifikacijskem krogu, razen ?e vodja ekipe uradnega verifikatorja rezultatov ali glavnega sodnika najmanj 15 minut pred za?etkom uradnega treninga naslednjega kroga tekmovanja pisno obvesti o zamenjavi tekmovalca, ki je streljal v kvalifikacijskem krogu. V primeru zamenjave se medalje podeli le tistim tekmovalcem, ki so streljali ekipni krog in ne kvalifikacijski krog. Kršitev navedenega povzro?i diskvalifikacijo ekipe.

4.5.1.3 50m krog za sestavljeni lok je sestavljen iz 72 puš?ic na 80cm tarčno lice.

4.5.1.4 60m krog (za ukrivljeni lok) za Under 18 in 50+ je sestavljen iz 72 puš?ic na 60m na tarčno lice premera 122cm.

4.5.1.5 70m krog (za ukrivljeni lok) je sestavljen iz 72 puš?ic na 70m na tarčno lice premera 122cm.

4.5.1.6 Krog za slabovidne je definiran v [21. Poglavje 21-Paralokostrelstvo in 3. DEL \(15.01.2022\)](#).

4.5.1.7 50m krog za goli lok je sestavljen iz 72 puš?ic na 50m na tarčno lice premera 122cm.

4.5.2 Dvoranski lokostrelski krogi

4.5.2.1 18 m krog je sestavljen iz 60 puščic na lica premera 40cm ali na 40cm trojna lica.

4.5.2.2 Dobojevalni krog (Match Round) se strelja na 40cm trojna lica na 18m in ga sestavljajo:

- 4.5.2.2.1
- Ukrivljeni lok Eliminacijski krog, v katerega vstopi najboljših 32 tekmovalcev glede na uvrstitev iz kvalifikacijskega kroga (glej [Dodatek 3-Dobojevalni diagrami, 4. Dobojevalni diagram 3 \(32 tekmovalcev, prazni dvoboji so dovoljeni\)](#)). Streljajo serije dvobojev v skupinah; vsak dvoboj je sestavljen iz zmage iz 5 setov po 3 puščice;
 - Ukrivljeni lok Finalni krog, v katerem najboljših 8 tekmovalcev preostalih iz eliminacijskega kroga strelja posamično dvoboje; vsak dvoboj je sestavljen iz zmage iz 5 setov po 3 puščic z napredovanjem vse do dvoboja za zlato medaljo. Tekmovalca streljata izmenično po 1 puščico;
 - Ukrivljeni lok Ekipni eliminacijski krog, v katerem 16 najboljših ekip s po tremi 3 tekmovalci glede na uvrstitev, določeno po skupnih doseženih rezultatih v kvalifikacijskem krogu (glej [Dodatek 3-Dobojevalni diagrami, 5. Dobojevalni diagram 4 \(16 tekmovalcev/ekip, prazni dvoboji so dovoljeni\)](#)), strelja hkrati serije dvobojev; vsak dvoboj je sestavljen iz zmag iz 4 setov po 6 puščic (vsak tekmovalec po 2);
 - Ukrivljeni lok Ekipni finalni krog, v katerem najboljše 4 ekipe preostale iz eliminacijskega kroga streljajo serije posamičnih dvobojev; vsak dvoboj je sestavljen iz zmag iz 4 setov po 6 puščic (vsak tekmovalec po 2) z napredovanjem vse do ekipnega dvoboja za zlato medaljo.
- 4.5.2.2.2
- Sestavljeni lok Eliminacijski krog, v katerega vstopi najboljših 32 tekmovalcev glede na uvrstitev iz kvalifikacijskega kroga (glej [Dodatek 3-Dobojevalni diagrami, 4. Dobojevalni diagram 3 \(32 tekmovalcev, prazni dvoboji so dovoljeni\)](#)). Streljajo serije dvobojev v skupinah; vsak dvoboj je sestavljen iz 5 serij za skupni rezultat;
 - Sestavljeni lok Finalni krog, v katerem najboljših 8 tekmovalcev preostalih iz eliminacijskega kroga strelja posamično dvoboje; vsak dvoboj je sestavljen iz 5 serij za skupni rezultat z napredovanjem vse do dvoboja za zlato medaljo. Tekmovalca streljata izmenično po 1 puščico;
 - Sestavljeni lok Ekipni eliminacijski krog, v katerem 16 najboljših ekip s po tremi 3 tekmovalci glede na uvrstitev, določeno po skupnih doseženih rezultatih v kvalifikacijskem krogu (glej [Dodatek 3-Dobojevalni diagrami, 5. Dobojevalni diagram 4 \(16 tekmovalcev/ekip, prazni dvoboji so dovoljeni\)](#)), strelja hkrati serije dvobojev; vsak dvoboj je sestavljen iz 4 serij po 6 puščic (vsak tekmovalec po 2);
 - Sestavljeni lok Ekipni finalni krog, v katerem najboljše 4 ekipe preostale iz eliminacijskega kroga streljajo serije posamičnih dvobojev; vsak dvoboj je sestavljen iz 4 serij po 6 puščic (vsak tekmovalec po 2) z napredovanjem vse do ekipnega dvoboja za zlato medaljo.
- 4.5.2.2.3
- Goli lok Eliminacijski krog, v katerega vstopi najboljših 32 tekmovalcev glede na uvrstitev iz kvalifikacijskega kroga (glej [Dodatek 3-Dobojevalni diagrami, 4. Dobojevalni diagram 3 \(32 tekmovalcev, prazni dvoboji so dovoljeni\)](#)). Streljajo serije dvobojev v skupinah; vsak dvoboj je sestavljen iz zmage iz 5 setov po 3 puščice;
 - Goli lok Finalni krog, v katerem najboljših 8 tekmovalcev preostalih iz eliminacijskega kroga strelja posamično dvoboje; vsak dvoboj je sestavljen iz zmage iz 5 setov po 3 puščic z napredovanjem vse do dvoboja za zlato medaljo. Tekmovalca streljata izmenično po 1 puščico;
 - Goli lok Ekipni eliminacijski krog, v katerem 16 najboljših ekip s po tremi 3 tekmovalci glede na uvrstitev, določeno po skupnih doseženih rezultatih v kvalifikacijskem krogu (glej [Dodatek 3-Dobojevalni diagrami, 5. Dobojevalni diagram 4 \(16 tekmovalcev/ekip, prazni dvoboji so dovoljeni\)](#)), strelja hkrati serije dvobojev; vsak dvoboj je sestavljen iz zmag iz 4 setov po 6 puščic (vsak tekmovalec po 2);
 - Goli lok Ekipni finalni krog, v katerem najboljše 4 ekipe preostale iz eliminacijskega kroga streljajo serije posamičnih dvobojev; vsak dvoboj je sestavljen iz zmag iz 4 setov po 6 puščic (vsak tekmovalec po 2) z napredovanjem vse do ekipnega dvoboja za zlato medaljo.

4.5.2.3 Krog za slepe in slabovidne je definiran v [21.12. Slabovidni tekmovalci in 3. DEL \(15.01.2022\)](#).

4.5.2.4 Dvoranski krog se lahko strelja tudi v zunanem okolju.

4.5.3 Poljski lokostrelski krogi

4.5.3.1 Poljski krog (Field Round) je sestavljen iz 24 tarč. Strelja se po 3 puščice na tarčo. Te tarče so razporejene po progi tako težavno za merjenje in streljanje, kolikor to narekuje tradicija discipline. Razdalje za postavitev tarč so zapisane v [8.1.1.9. Krog z neznanimi razdaljami](#) in [8.1.1.10. Krog z znanimi razdaljami](#).

Proga je lahko cela z znanimi ali z neznanimi razdaljami ali s kombinacijo znanih in neznanih razdalj in z neomejenim številom "walk-up"-ov ali pahljač.

4.5.3.1.1 Krog se lahko strelja tako, da se gre dvakrat skozi isti krog tarč, razen na svetovnih prvenstvih.

4.5.3.2 Arrowhead krog (Arrowhead Round) je sestavljen iz 24 ali 48 tarč, to je 2 kompletnih Field krogov. Razdalje so zapisane v [8.1.1.9. Krog z neznanimi razdaljami](#) in [8.1.1.10. Krog z znanimi razdaljami](#). Strelja se jih lahko na vse znane razdalje, na vse neznane razdalje ali na kombinacijo znanih in neznanih razdalj.

4.5.3.3 WA poljsko prvenstvo (World Archery Field Championship Round), na katerem ni "walk-up"-ov ali pahljač, vsebuje:

4.5.3.3.1 Kvalifikacijski krog: dva poljska kroga s po 24 tarčami, eden z neznanimi razdaljami, ki ga je treba streljati prvi dan tekmovanja in eden z znanimi razdaljami, ki ga je treba streljati drugi dan tekmovanja;

4.5.3.3.2 Eliminacijski krog: sestavljen je iz dvobojevanj v skupinah. Tekmovalca uvrščena na 1. in 2. mesto se avtomatsko uvrstita v polfinale. Tekmovalci uvrščeni na 3.-22. mesto so razporejeni v 4 skupine po 5 tekmovalcev in se bojujejo za preostali 2 mesti v polfinalu.

4.5.3.3.3 Prvi dvoboj v vsaki skupini se izvede med dvema najnižje uvrščenima tekmovalcema v skupini. Tekmovalec z višjim rezultatom po 6 tarčah napreduje v naslednji krog. Tako se tekmovalci pomerijo z naslednjim tekmovalcem iz skupine.

4.5.3.3.4 Po zaključku vsakega kroga dvobojev se vsak slog prerazporedi na drugo eliminacijsko progo.

4.5.3.3.5 Zmagovalec skupine A se pomeri proti zmagovalcu skupine D in zmagovalec skupine C se pomeri proti zmagovalcu skupine B za vstop v polfinale.

Skupina A	Skupina B	Skupina C	Skupina D
3	5	4	6
10	8	9	7
11	13	12	14
18	16	17	15
19	21	20	22

4.5.3.3.6 Eliminacijski dvoboji so sestavljeni iz 6 tarč. Na voljo morajo biti vsa tarčna lica (Glej opombe Field in 3D komisije o postavitvi proge za eliminacije). Razdalje so znane. Tekmovalca streljata istočasno.

- Če so v eliminacijah tekmovalci v skupini, kjer potekata hkrati 2 dvoboja (4 tekmovalci) na isti tarči:
 - Dvoboj iz prvega bazena po abecednem redu se bo vedno odvil prvi. Na primer, kadar dvoboj iz bazena B in dvoboj iz bazena D potekata skupaj, se bo vedno odvil najprej dvoboj iz bazena B;
 - Če so združeni tekmovalci iz istega bazena, vendar U21/žlani, potem žlani vedno streljajo prvi.

4.5.3.3.7 V kolikor je tekmovalcev manj kot 22, vsi napredujejo v eliminacije in v skupine se razvrsti razpoložljive tekmovalce.

4.5.3.3.8 Finalni krog, v katerem najboljši 4 tekmovalci streljajo 2 dvoboja (polfinalni in dvoboj za medaljo), vsakega na 4 tarče z znanimi razdaljami, po 3 puščice na tarčo (glej [Člen 8.1.1.2.](#))

4.5.3.3.8.1 V polfinalu zmagovalec skupin AD (tekmovalec AD) strelja proti tekmovalcu uvrščenemu na 2. mesto in zmagovalec skupin BC (tekmovalec BC) strelja proti tekmovalcu uvrščenemu na 1. mesto. Zmagovalca napredujeta v dvoboj za zlato medaljo, ostala dva pa v dvoboj za bronasto medaljo. Če v polfinalu vsi 4 tekmovalci streljajo v eni skupini, potem prvi strelja vedno par sestavljen iz tekmovalcev AD in 2, drugi par pa strelja kot drugi na vseh tarčah. V dvoboju za medalje strelja par za bronasto medaljo prvi na vseh tarčah, sledi par v dvoboju za zlato medaljo.

4.5.3.3.8.2 V finalnem krogu višje uvrščeni tekmovalec strelja na levi strani.

4.5.3.3.9 Najboljših 8 ekip strelja četrtfinalne dvoboje na 4 tarče.

4.5.3.3.10 Tarče so po terenu postavljene tako, da se izzove ekipi, pri tem pa se upošteva razpoložljivo pokrajino. Na prvi tarči višje uvrščena ekipa odloči o tem kdo bo prvi začel streljati. Zatem ekipa z nižjim kumulativnim rezultatom strelja prva na naslednji tarči in če sta ekipi izenačeni, potem ekipa, ki je štartala dvoboj, strelja prva. Ekipi stojita levo/desno tako kot je to natisnjeno

na zbirniku;

4.5.3.3.10.1 *Razporejene so glede na vrstni red, določen s seštevkom posamičnih rezultatov (najboljši trije rezultati) iz kvalifikacijskega kroga. Sestavo ekipe potrdi vodja ekipe. Vsak tekmovalec izstrelji po 1 puščico na tarčo s količka svojega sloga (glej dvobojevalni diagram). Zmagovalci vsakega dvoboja napredujejo v ekipni finalni krog.*

4.5.3.3.11 Ekipni finalni krog je sestavljen iz 4 ekip uvrščenih iz polfinala v vsaki kategoriji, v katerih je po 1 tekmovalec vsakega sloga.

- Na prvi tarči prvouvrščena ekipa odloči o tem, kdo bo začel streljati. Zatem na naslednji tarči prva strelja ekipa z manjšim seštevkom krogov in v kolikor sta rezultata izenačena, potem strelja prva tista ekipa, ki je prva pričela streljati dvoboj;
- Ekipi stojita levo/desno tako kot je to natisnjeno na zbirniku;

4.5.3.3.11.1 *Vsak tekmovalec izstrelji po 1 puščico na tarčo s količka svojega sloga. Zmagovalni ekipi napredujejo v dvoboj za zlato medaljo, drugi dve ekipi pa v dvoboj za bronasto medaljo (dvoboja za medalje). Oba dvoboja za medalje se strelja na dodatne 4 tarče z znanimi razdaljami (glej posamični finale za postopek streljanja).*

4.5.3.3.12 Field eliminacijski krog mešanih ekip:

4.5.3.3.12.1 Eliminacijski krog mešanih ekip je sestavljen iz najboljših 4 ekip (polfinale), strelja pa dvoboje na 4 tarče z znanimi razdaljami.

4.5.3.3.12.2 Ekipe so razvrščene glede na razvrstitev po skupnih rezultatih (najvišjih rezultatih) iz kvalifikacijskega kroga. Sestavo ekipe določi vodja ekipe.

4.5.3.3.12.3 Mešano ekipo sestavljata moški in ženska istega sloga.

4.5.3.3.12.4 V Field dvoboju mešanih ekip vsak tekmovalec izstrelji 2 puščici.

4.5.3.4 Finalni krog

4.5.3.4.1 V finalnem krogu se za vsako kategorijo in slog formira skupino, ki bo štartala po naslednjem vrstnem redu:

- Goli lok ženske;
- Goli lok moški;
- Ukrivljeni lok ženske;
- Ukrivljeni lok moški;
- Sestavljeni lok ženske;
- Sestavljeni lok moški.

4.5.3.4.2 Organizator določi, ali se bo finalni krog streljalo v enem nepretrganem delu ali pa bo med polfinalom in finalom za medalje premor. Reorganizacija skupin se opravi po četrti tarči. V primeru neodločenega izida v polfinalu se izid odloči na četrti tarči pred reorganizacijo skupin. Organizator lahko dovoli različnim kategorijam streljati na ločenih progah s ciljem, da pospeši tekmovanje.

4.5.3.4.3 Tarče za ekipno finalno progo morajo biti drugačne od tistih, ki so načrtovane za individualno tekmovanje.

4.5.4 Ski-Archery

4.5.4.1 Ski-Archery je sestavljen iz teka na smučeh in lokotrelstva (glej [33. Poglavlje 33-Ski-Archery \(Pravila niso prevedena\) in Poglavlje 33](#)).

4.5.5 Flight

4.5.5.1 Glej [32.5. Flight in](#).

4.5.6 3D krogi

4.5.6.1 3D krog (3D Round) je sestavljen iz 24 tarč z neznanimi razdaljami. Strelja se po 2 puščici na tarčo. Te tarče so razporejene po progi tako težavno za merjenje in streljanje, kolikor to narekuje tradicija discipline. Razdalje za postavitev tarč so zapisane v [Člen 9.1.1.7.](#)

4.5.6.2 3D krog za Svetovno prvenstvo je sestavljen iz Kvalifikacijskega kroga, kateremu sledita Eliminacijski krog in Finalni krog za posameznike ter Eliminacijski krog in Finalni krog za ekipe.

4.5.6.2.1 Kvalifikacijski krog je sestavljen iz dveh 3D krogov s po 24 tarčami z neznanimi razdaljami

4.5.6.2.2 Eliminacijski krog: sestavljen je iz dvobojevanj v skupinah. Tekmovalca uvrščena na 1. in 2. mesto se avtomatsko uvrstita v polfinale. Tekmovalci uvrščeni na 3.-22. mesto so razporejeni v 4 skupine po 5 tekmovalcev in se bojujejo za preostali 2 mesti v polfinalu.

4.5.6.2.3 Prvi dvoboj v vsaki skupini se izvede med dvema najnižje uvrščenima tekmovalcema v skupini. Tekmovalec z višjim rezultatom po 6 tarčah napreduje v naslednji krog. Tako se tekmovalci pomerijo z naslednjim tekmovalcem iz skupine.

4.5.6.2.3.1 Po zaključku vsakega kroga dvobojev se vsak slog prerazporedi na drugo eliminacijsko progo.

4.5.6.2.4 Zmagovalec skupine A se pomeri proti zmagovalcu skupine D in zmagovalec skupine C se pomeri proti zmagovalcu skupine B za vstop v polfinale.

Skupina A	Skupina B	Skupina C	Skupina D
3	5	4	6
10	8	9	7
11	13	12	14
18	16	17	15
19	21	20	22

4.5.6.2.5 Eliminacijski dvoboji so sestavljeni iz 6 tarč. (Glej opombe Field in 3D komisije o postavitvi proge za eliminacije). Razdalje so neznane. Tekmovalca streljata istočasno.

4.5.6.2.6 V kolikor je tekmovalcev manj kot 22, vsi napredujejo v eliminacije in v skupine se razvrsti razpoložljive tekmovalce.

4.5.6.2.7 Finalni krog, v katerem najboljši 4 tekmovalci vsake kategorije, uvrščeni po končanem eliminacijskem krogu streljajo 2 dvoboja (polfinalni in dvoboj za medaljo) od katerih je vsak sestavljen iz 4 tarč.

4.5.6.2.7.1 V polfinalu zmagovalec skupin AD (tekmovalec AD) strelja proti tekmovalcu uvrščenemu na 2. mesto in zmagovalec skupin BC (tekmovalec BC) strelja proti tekmovalcu uvrščenemu na 1. mesto. Zmagovalca napredujeta v dvoboj za zlato medaljo, ostala dva pa v dvoboj za bronasto medaljo.

Če v polfinalu vsi 4 tekmovalci streljajo v eni skupini, potem prvi strelja vedno par sestavljen iz tekmovalcev AD in 2, drugi par pa strelja kot drugi na vseh tarčah. V dvoboju za medalje strelja par za bronasto medaljo prvi na vseh tarčah, sledi par v dvoboju za zlato medaljo.

4.5.6.2.7.2 V finalnem krogu višje uvrščeni tekmovalec strelja na levi strani.

4.5.6.2.8 Ekipni eliminacijski krog (četrtfinale) je sestavljen iz najboljših 8 ekip vsakega spola uvrščenih po dveh kvalifikacijskih krogih, strelja pa se na 4 tarče. Ekipo sestavlja en tekmovalec sestavljenega loka, en tekmovalec dolgega loka in en tekmovalec tradicionalnega ali golega loka. Razvrstitev ekip se naredi na osnovi rezultatov najboljših tekmovalcev vsake kategorije po drugem kvalifikacijskem krogu. (Če tekmujeta tradicionalni in goli lok, se za razvrstitev upošteva višji rezultat);

4.5.6.2.8.1 Ekipe so razporejene glede na ekipni vrstni red, določen na osnovi posamičnih uvrstitev za vsako kategorijo po drugem kvalifikacijskem krogu.

4.5.6.2.8.2 Na prvi tarči prvouvrščena ekipa odloči o tem, kdo bo začel streljati. Zatem na naslednji tarči prva strelja ekipa z manjšim seštevkom krogov in v kolikor sta rezultata izenačena, potem strelja prva tista ekipa, ki je prva pričela streljati dvoboj.

4.5.6.2.8.3 Vsak tekmovalec izstrelji po 1 puščico na tarčo s količka svojega sloga (glej dvoboje). Zmagovalna ekipa vsakega dvoboja napreduje v ekipni finalni krog.

4.5.6.2.9 Ekipni finalni krog je sestavljen iz zmagovalnih 4 ekip uvrščenih iz eliminacijskega kroga. Vsaka strelja 2 dvoboja po 4 tarče (polfinale in finale).

4.5.6.2.9.1 Prvi dvoboj - polfinale: Prvouvrščena ekipa odloči o tem, kdo bo začel streljati na prvi tarči. Zatem na naslednji tarči prva strelja ekipa z manjšim seštevkom krogov in v kolikor sta rezultata izenačena, potem strelja prva tista ekipa, ki je prva pričela streljati dvoboj. Vsak tekmovalec ekipe izstrelji po 1 puščico na tarčo s količka svojega sloga;

Drugi dvoboj - dvoboj za medalje: Zmagovalni ekipi napredujeta v dvoboj za zlato medaljo, drugi dve ekipi pa v dvoboj za bronasto medaljo (dvoboja za medalje). Oba dvoboja za medalje se strelja na dodatne 4 tarče.

4.5.6.2.9.2 Tarče za ekipno finalno progo morajo biti drugačne od tistih, ki so načrtovane za individualno tekmovanje.

4.5.6.2.10 3D mešane ekipe

4.5.6.2.10.1 Eliminacijski krog mešanih ekip je sestavljen iz najboljših 4 ekip (polfinale),

strelja pa dvoboje na 4 tarče z neznanimi razdaljami.

4.5.6.2.10.2 Ekipe so razvrščene glede na razvrstitev po skupnih rezultatih (najvišjih rezultatih) iz kvalifikacijskega kroga. Sestavo ekipe določi vodja ekipe.

4.5.6.2.10.3 Mešano ekipo sestavljata moški in ženska istega sloga.

4.5.6.2.10.4 V 3D dvoboju mešanih ekip vsak tekmovalec izstrelji 1 puščico.

4.5.6.3 Finalni krog

4.5.6.3.1 Tekmovalci različnih kategorij štartajo svoj Finalni krog v sledečem zaporedju:

- Dolgi lok ženske;
- Dolgi lok moški;
- Tradicionalni lok ženske;
- Tradicionalni lok moški;
- Goli lok ženske;
- Goli lok moški;
- Sestavljeni lok ženske;
- Sestavljeni lok moški;
- Ali pa najprej štartajo vse ženske in sledijo vsi moški.

4.6 Tekme in turnirji

4.6.1 Tekmovanje, za katerega se lahko izdelata ločeno listo rezultatov in se podeli ločene nagrade ali naslove, se imenuje tekma.

4.6.2 Turnir je organizirano tekmovanje, sestavljeno iz ene ali več tekem.

4.6.2.1 Kjer so turnirji sestavljeni iz tekem v več disciplinah, kot je zapisano v [4.1. Discipline](#), teče program po vrstnem redu, kot so našteje discipline.

4.7 WA tekme

4.7.1 Samo turnirji, sestavljeni iz ene ali več sledečih tekem lahko dobijo uradno priznanje WA.

4.7.2 V disciplini zunanje lokostrelstvo:

- Za U18 ženske, U18 moške, U21 ženske, U21 moške, ženske, moške, 50+ in 50+ razrede:
 - 1440 krog;
 - 1440 krog za ekipe;
 - Dvojni 1440 krog;
 - Dvojni 1440 krog za ekipe;
 - 70m krog (samo za ukrivljeni lok);
 - Dvojni 70m krog (samo za ukrivljeni lok);
 - 60m krog za U18 in 50+ (samo za ukrivljeni lok);
 - Dvojni 60m krog za U18 in 50+ (samo za ukrivljeni lok);
 - 70 m krog za ekipe (samo za ukrivljeni lok);
 - 60 m krog za U18 in 50+ ekipe (samo za ukrivljeni lok);
 - Olimpijski krog (samo za ukrivljeni lok);
 - Olimpijski krog za U18 in 50+ (samo za ukrivljeni lok);
 - Compound 50m krog (samo za sestavljeni lok);
 - Compound dvojni 50m krog (samo za sestavljeni lok);
 - Compound 50m ekipni krog (samo za sestavljeni lok);

- Compound dvobojevalni krog (samo za sestavljeni lok).
- Goli lok 50m krog (samo za goli lok);
- Goli lok dvojni 50m krog (samo za goli lok);
- Goli lok 50m ekipni krog (samo za goli lok);
- Goli lok dvobojevalni krog (samo za goli lok).

4.7.3 V disciplini dvoransko lokostrelstvo:

- Za ukrivljeni, goli in sestavljeni lok za U18 ženske, U18 moške, U21 ženske, U21 moške, ženske, moške, 50+ ženske in 50+ moške:
 - 18m krog;
 - 25m krog;
 - Kombinirani krog;
 - Indoor dvobojevalni krog za ukrivljeni lok;
 - Indoor dvobojevalni krog za sestavljeni lok;
 - Indoor dvobojevalni krog za goli lok;
 - Indoor dvobojevalni ekipni krog za ukrivljeni lok;
 - Indoor dvobojevalni ekipni krog za sestavljeni lok;
 - Indoor dvobojevalni ekipni krog za goli lok.

4.7.4 V disciplini poljsko lokostrelstvo:

- Za goli lok, ukrivljeni in sestavljeni lok za U18 ženske, U18 moške, U21 ženske, U21 moške, ženske, moške, 50+ ženske in 50+ moške:
 - Poljski (Field) krog;
 - Arrowhead krog;
 - Krog svetovnega prvenstva.

4.7.5 V disciplini Ski-Archery (glej [33. Poglavje 33-Ski-Archery \(Pravila niso prevedena\) in Poglavje 33](#)).

4.7.6 V disciplini Clout (glej [32.4. Clout in](#)).

4.7.7 V disciplini Flight (glej [32.5. Flight in](#)).

4.7.8 V disciplini 3D lokostrelstvo (glej **The correct reference will be inserted as soon as possible**).

4.7.9 V disciplini Run-Archery (glej **The correct reference will be inserted as soon as possible**).

4.7.10 V disciplini Para-Archery (glej [21. Poglavje 21-Paralokostrelstvo in 3. DEL \(15.01.2022\)](#)).

4.8 Uradno priznanje turnirja

4.8.1 WA izda uradno priznanje turnirjem za enega ali več sledečih namenov:

- Tekmovanje za svetovne naslove (svetovna prvenstva);
- Tekmovanja za olimpijske naslove (olimpijsko lokostrelsko prvenstvo);
- Tekmovanja za paraolimpijske naslove (paraolimpijsko lokostrelsko prvenstvo);
- Tekmovanja za svetovno rang lestvico;
- Tekmovanja za doseganje značk in svetovnih rekordov;
- Tekmovanja za pridobitev olimpijske in paraolimpijske kvalifikacije.

4.8.2 Zahteve za uradno priznanje turnirja.

4.8.2.1 *Da bi se pridobilo uradno priznanje, morajo turnirji izpolnjevati merila organiziranosti po predpisanih točkah za vsako vrsto priznanja glede na:*

- registracijo;
- najavo ali vabilo;
- udeležbo tekmovalcev drugih zvez članic;
- pravila streljanja (tarče/štartna lista);
- sojenje;
- objavo rezultatov.

4.8.2.2 *Zveza članica, ki želi prejeti uradno priznanje za turnir, mora le-tega najaviti generalnemu sekretarju sedem dni pred začetkom tekmovanja z naslednjo vsebino:*

- ime in kraj turnirja;

- *katera tekmovanja vključuje;*
- *ali je tekmovanje odprto za ekipe ali posamezne člane drugih zvez članic.*

4.8.2.3 Zagotoviti direktorja streljanja in sodnike ter v primeru, da gre za mednarodno tekmovanje, 3-člansko komisijo za pritožbe; vsi sodniki morajo biti potrjeni s strani zveze članice ali WA.

4.8.2.4 Spremembe v informacijah, zahtevanih v [Člen 4.8.2.2.](#), lahko sprejme generalni sekretar samo v primeru, če so podane najmanj sedem dni pred prvim dnevom streljanja.

Poglavje 5

Nazivi in rekordi

5.1 Nazivi svetovnega prvenstva

5.1.1 Lokostrelsko svetovno prvenstvo za ukrivljeni lok in sestavljeni lok:

- U18 svetovna prvakinja;
- U18 svetovni prvak;
- U18 ekipne svetovne prvakinje;
- U18 ekipni svetovni prvaki;
- U18 svetovni prvaki mešanih ekip;
- U21 svetovna prvakinja;
- U21 svetovni prvak;
- U21 ekipne svetovne prvakinje;
- U21 ekipni svetovni prvaki;
- U21 svetovni prvaki mešanih ekip;
- Svetovna prvakinja;
- Svetovni prvak;
- Ženske ekipne svetovne prvakinje;
- Moški ekipni svetovni prvaki;
- Svetovni prvaki mešanih ekip;
- 50+ svetovna prvakinja;
- 50+ svetovni prvak.

5.1.2 Dvoransko lokostrelsko svetovno prvenstvo za ukrivljeni lok in sestavljeni lok (opcija za svetovno prvenstvo 50+):

- 50+ svetovna prvakinja;
- 50+ svetovni prvak.

5.1.3 Svetovno prvenstvo v poljskem lokostrelstvu za goli lok, ukrivljeni lok in sestavljeni lok:

5.1.3.1 Posamični nazivi:

- U21 svetovna prvakinja;
- U21 svetovni prvak;
- Svetovna prvakinja;
- Svetovni prvak;
- 50+ svetovna prvakinja;
- 50+ svetovni prvak.

5.1.3.2 Ekipni nazivi (1 goli lok, 1 ukrivljeni lok in 1 sestavljeni lok):

- U21 ekipne svetovne prvakinje;
- U21 ekipni svetovni prvaki;
- Ženske ekipne svetovne prvakinje;
- Moški ekipni svetovni prvaki.

5.1.4 Ski-Archery (glej [33. Poglavje 33-Ski-Archery \(Pravila niso prevedena\) in Poglavje 33](#)).

5.1.5 3D lokostrelstvo:

- Svetovna prvakinja;
- Svetovni prvak;
- Ženske ekipne svetovne prvakinja;
- Moški ekipni svetovni prvaki.

5.1.6 Flight (glej [32.5. Flight in](#)):

- U21 svetovna prvakinja;
- U21 svetovni prvak;
- Svetovna prvakinja;
- Svetovni prvak.

5.1.7 Run-Archery (glej **The correct reference will be inserted as soon as possible.**).

5.1.8 Para-Archery (glej [21. Poglavje 21-Paralokostrelstvo in 3. DEL \(15.01.2022\)](#)).

5.2 Svetovni rekordi - Razlaga

5.2.1 Nov rekord se prizna, ko je doseženi rezultat vsaj za 1 krog višji ali ko je pri Flight streljanju strel za 1 cm daljši od obstoječega rekorda.

5.2.2 V primeru polnega rezultata na zunanjem tarčnem tekmovanju novi rekord vsebuje število notranjih 10-k (X-ov) in mora biti vsaj za en X višji od obstoječega rekorda.

5.3 Svetovni rekordi

5.3.1 Vodi se svetovne rekorde

5.3.1.1 *Za tarčno lokostrelstvo za U18 ženske, U18 moške, U21 ženske U21 moške, ženske, moške, 50+ ženske in 50+ moške za ukrivljeni lok, goli lok in za sestavljeni lok:*

- 1440 krog;
- 90 m (36 puš?ic);
- 70 m (36 puš?ic);
- 60 m (36 puš?ic);
- 50 m za U18 ženske in 50+ ženske (122 cm lice);
- 50 m (36 puš?ic na 80 cm lice);
- 40 m za kadetinje in veteranke;
- 30 m (36 puš?ic).

Svetovni rekordi so priznani na zgornje razdalje samo v primeru, če so to del 1440 kroga.

- 70 m krog (72 puš?ic);
- Dvojni 70 m krog (144 puš?ic);
- 60 m krog za U18 in 50+ (72 puš?ic);
- Dvojni 60 m krog za U18 in 50+ (144 puš?ic);
- Ekipno 1440 krog (3x144 puš?ic);
- Ekipno 70 m krog (3x72 puš?ic);
- Ekipno 60 m krog za U18 (3x72 puš?ic);
- Compound 50 m krog (72 puš?ic);
- Dvojni Compound 50 m krog (144 puš?ic);
- Compound 50 m ekipni krog (3x72 puš?ic);
- Posami?ni Compound dvobojevalni krog (15 puš?ic);
- Compound ekipni dvobojevalni krog (24 puš?ic);
- Compound ekipni krog mešanih ekip (16 puš?ic);
- Mešane ekipe 70m krog (144 puš?ic);
- Mešane ekipe 60m krog (144 puš?ic);
- Mešane ekipe 50m krog (144 puš?ic);
- Goli lok 50 m krog (72 puš?ic);
- Goli lok dvojni 50 m krog (144 puš?ic);
- Goli lok 50 m ekipni krog (3x72 puš?ic);

- **Goli lok 50 m krog mešanih ekip (2x72 puš?ic).**

5.3.1.2 Za dvoransko lokostrelstvo za U18 ženske, U18 moške, U21 ženske, U21 moške, ženske, moške, 50+ ženske in 50+ moške za ukrivljeni lok, goli lok in za sestavljeni lok:

- 25 m;
- 18 m;
- **Indoor Compound ekipni dvobojevalni krog (24 puš?ic);**
- **Indoor Compound posami?ni dvobojevalni krog (15 puš?ic).**

5.3.1.3 Za Flight streljanje za ženske, moške, U21 ženske in U21 moške za World Archery tekme naštete v [32.5.4. WA tekme in](#).

5.3.1.4 Za Para-Archery glej [21. Poglavje 21-Paralokostrelstvo in 3. DEL \(15.01.2022\)](#).

5.4 Turnirji za svetovne rekorde

5.4.1 Naslednji turnirji štejejo avtomatsko kot turnirji za svetovne rekorde:

- Olimpijske in Paraolimpijske igre;
- Svetovna prvenstva;
- Turnirji za svetovno rang lestvico.

Vsi ostali turnirji ne štejejo avtomatsko kot turnirji za svetovne rekorde in morajo zadoščati vsem zahtevam, zapisanih v [Člen 4.8.2.](#) in [Člen 5.5.1.](#)

5.4.2 Vsi turnirji v disciplinah tarčnega lokostrelstva, ki ustrezajo [Člen 4.8.2.](#), veljajo tudi za priznavanje svetovnih rekordov kot je določeno v [5.2. Svetovni rekordi - Razlaga](#).

5.4.2.1 Tudi dvoranski krogi, ki se jih strelja v zunanjem okolju, so priznani za doseganje svetovnih rekordov.

5.4.3 Ekipni svetovni rekordi so lahko doseženi na turnirju, na katerem tekmujejo najmanj 3 ekipe iz različnih držav.

5.5 Potrditev svetovnih rekordov

5.5.1 Svetovni rekordi, doseženi na olimpijskih in paraolimpijskih igrah, svetovnih prvenstvih in tekmovanjih za svetovno rang lestvico so potrjeni avtomatsko takoj po uradni potrditvi zapisnikov s tekmovanja. Svetovne rekorde, dosežene na drugih turnirjih, skladnih z [Člen 4.8.2.](#), mora potrditi generalni sekretar.

5.5.1.1 Rezultate, dosežene na drugih turnirjih, je treba poslati generalnemu sekretarju najkasneje v 10 dneh po tistem turnirju.

Vsako lahko prijavi rekord. Prijava mora biti opremljena z izjavo zveze, ki je nadzorovala organizacijo turnirja, priloženo pa mora biti:

- Ime, opis, kraj in datum turnirja;
- Izjavo, da je turnir potekal po World Archery pravilih;
- Izjavo, da je bil tekmovalac v času dosega rekorda član lokostrelske zveze;
- Ime, narodnost in kategorijo tekmovalca;
- Kompletno rezultate;
- Podrobnosti doseženega rekorda z originalnim zbirnikom ali njegovo potrjeno kopijo;
- Podrobnosti o mednarodni klasifikaciji v primeru, ko para-tekmovalac prijavi svetovni rekord ali Para-Archery svetovni rekord.

5.5.1.2 Generalni sekretar kontrolira zahtevek po svetovnem rekordu takoj po njegovem prejemu.

5.5.1.3 V kolikor svetovni rekord z istim rezultatom v istem dnevu hkrati dosežeta dva ali več tekmovalcev, se proglašajo tekmovalce za skupne nosilce svetovnega rekorda.

Za mešane ekipe 70 krog: v kolikor dva tekmovalca istega spola nastreljata isti rezultat v kvalifikacijskem krogu, se rekord prizna tistemu tekmovalcu, ki ima večje število 10-k in/ali X-ov. V kolikor imata oba tekmovalca enako število 10-k in X-ov, se obema prizna rekord skupaj s tekmovalcem drugega spola.

Za moške ali ženske ekipe na tekmovanjih, kjer štirje tekmovalci iz iste države tekmujejo v isti kategoriji v kvalifikacijskem krogu: če tretje in četrto uvrščeni tekmovalci iste ekipe nastreljata enak rezultat v kvalifikacijskem krogu, je nosilec rekorda tekmovalac z večjim številom 10-k in/ali X-ov. V kolikor imata oba tekmovalca enako število 10-k in X-ov, se obema prizna rekord skupaj z ostalima dvema tekmovalcema v svoji ekipi.

5.5.1.4 Nosilci svetovnega rekorda prejmejo diplomu z rezultatom in mestom doseženega rekorda.

5.6 Olimpijski rekordi

5.6.1 Vodi se olimpijske rekorde za:

5.6.1.1 Posamezno: ženske in moški:

- 70 m krog (72 puščic);

5.6.1.2 Ekipno: ženske in moški:

- 70 m krog (3 x 72 puščic).

5.7 Potrditev olimpijskih rekordov

5.7.1 Olimpijski rekordi so potrjeni avtomatsko takoj po uradni potrditvi rezultatov.

Poglavje 6

Medalje, trofeje in značke

6.1 Medalje

6.1.1 Medalje s prvenstev se podeljuje za prvo, drugo in tretje mesto na vsakem prvenstvu.

6.2 Nagrade in trofeje

6.2.1 Na svetovnih prvenstvih se podeli diplome najboljšim osmim posameznim tekmovalcem na prvenstvu.

6.2.2 Na prvenstvih se podeli nagrade tudi tekmovalcem, ki se uvrstijo na prvo, drugo in tretje mesto v kvalifikacijskem krogu.

6.2.2.1 Organizatorji lahko podelijo tudi druge nagrade po svoji presoji.

6.3 Značke

6.3.1 Značko se prizna, ko tekmovalec prvič doseže ustrezen rezultat na priznani tekmi.

6.3.1.1 Le eno značko se lahko osvoji za vsak rezultat.

6.3.2 Za 1440 krog so World Archery zvezde glede na rezultat, dosežen kot sledi:

6.3.2.1 *Ukrivljeni lok: World Archery zvezda na ščitu:*

WORLD ARCHERY ZVEZDA – Ukrivljeni lok						
	Zvezda	Zvezda na črnem	Zvezda na modrem	Zvezda na rdečem	Zvezda na zlatem	Zvezda na škrlatnem
Moški in ženske	1000 krogov	1100 krogov	1200 krogov	1300 krogov	1350 krogov	1400 krogov

6.3.2.2 *Sestavljeni lok: World Archery zvezda na okrogli podlagi:*

WORLD ARCHERY ZVEZDA – Sestavljeni lok						
	Zvezda	Zvezda na črnem	Zvezda na modrem	Zvezda na rdečem	Zvezda na zlatem	Zvezda na škrlatnem
Moški in ženske	1000 krogov	1100 krogov	1200 krogov	1300 krogov	1350 krogov	1400 krogov

6.3.2.3 *Srebrna star značka: za U18 in 50+ za ukrivljeni lok in sestavljeni lok*

SREBRNA ZVEZDA – Ukrivljeni lok in Sestavljeni lok						
	Zvezda	Zvezda na črnem	Zvezda na modrem	Zvezda na rdečem	Zvezda na zlatem	Zvezda na škrlatnem
Moški in ženske	1000 krogov	1100 krogov	1200 krogov	1300 krogov	1350 krogov	1400 krogov

6.3.3 Za druge tarčne lokostrelske kroge so Target značke:

6.3.3.1

Te značke so na okrogli barvni podlagi in se jih podeli za rezultate, zapisane v spodnji tabeli in dosežene v sledečih krogih:

- 70m krog (samo ukrivljeni lok);
- 900 krogov;
- 25m krog;
- 18m krog;
- 18m krog (goli lok);
- 50m Compound krog (samo sestavljeni lok);
- 50m Goli lok krog (samo za goli lok).

TARGET ZNAČKE - Ukrivljeni lok + Goli lok + Sestavljeni lok						
Značka	Bela	Črna	Modra	Rdeča	Zlata	Škrlatna
70m krog	500	550	600	650	675	700
900 krog	750	800	830	860	875	890
25m krog	500	525	550	575	585	595
18m krog	500	525	550	575	585	595
18m krog (goli lok)	480	500	520	540	550	560
50m Compound krog	500	550	600	650	675	700

50m Goli lok krog	480	500	550	600	625	640
-------------------	-----	-----	-----	-----	-----	-----

6.3.3.2 Za 50+ in U18 obstajajo srebrne Target značke:

- 60m krog (samo ukrivljeni lok)

SREBRNA TARGET ZNAČKA - Ukrivljeni lok + Sestavljeni lok						
Značka	na belem	na rmem	na modrem	na rdečem	na zlatem	na škrlatnem
60m krog	500	550	600	650	675	700

6.3.3.3 Samo po 1 Target značko vsake barve se lahko podeli ne glede na doseženi rezultat.

6.3.4 Za Arrowhead krog se podeli World Archery Arrowhead značke:

6.3.4.1 Te značke se podeli za Ukrivljeni lok kot sledi:

WORLD ARCHERY ARROWHEAD ZNAČKE				
Ukrivljeni lok				
	24 tarč		48 tarč	
	moški	ženske	moški	ženske
	i	ke	i	ke
Zelena	219	196	438	392
Rjava	244	227	488	454
Siva	265	249	530	498
Črna	291	279	582	558
Bela	313	302	626	604
Srebrna	338	323	676	646
Zlata	350	339	700	678

6.3.4.2 Te značke se podeli za Goli lok kot sledi:

WORLD ARCHERY ARROWHEAD ZNAČKE				
Goli lok				
	24 tarč		48 tarč	
	moški	ženske	moški	ženske
	i	ke	i	ke
Zelena	191	182	382	364
Rjava	230	198	460	396
Siva	250	226	500	452
Črna	273	250	546	500
Bela	294	275	588	550
Srebrna	316	299	632	598
Zlata	335	312	670	624

6.3.4.3 Te značke se podeli za Sestavljeni lok kot sledi:

WORLD ARCHERY ARROWHEAD ZNAČKE				
Sestavljeni lok				
	24 tarč		48 tarč	
	moški	ženske	moški	ženske
	i	ke	i	ke
Zelena	292	275	584	550
Rjava	313	301	626	602
Siva	331	318	662	636
Črna	351	338	702	676
Bela	371	357	742	714
Srebrna	389	377	778	754
Zlata	399	388	798	776

6.3.4.4 Zelena in rjava Arrowhead značko se lahko podeli za U18 za osvojene rezultate na njihovi prilagojeni progi. U21 lahko osvojijo vse Arrowhead značke, saj streljajo na iste razdalje kot moški in ženske.

6.4 Tekme za značke

6.4.1 Star značke se lahko pridobi za rezultat, dosežen na 1440 krogu ali na vsakem 1440 krogu dvojnega 1440 kroga, ko je ta organiziran v skladu z [6.5. Zahtevek za značke](#).

6.4.2 Značke se lahko pridobi na turnirjih, ki jih organizira lokostrelska zveza in jih prizna World Archery (glej [4.8. Uradno priznanje turnirja](#)) in za katere lokostrelska zveza plača pristojbino, ki jo določi svet, zgornjo višino pa se določi na kongresu.

6.5 Zahtevek za značke

6.5.1 Zahtevano število značk se pošlje zvezi članici skladno z naročilom, izjema so značke višje vrednosti.

6.5.1.1 Značke višje vrednosti so:

- Zvezda za 1350 in 1400;
- Srebrna zvezda za 1350 in 1400;
- Zlata in škrlatna Target značka;
- Zlata in škrlatna srebrna Target značka;
- Zlata in srebrna Arrowhead značka.

6.5.2 Zveza članica je odgovorna za:

6.5.2.1 Plačilo računa za te značke, razen za značke višje vrednosti, katere zagotovi World Archery brezplačno.

6.5.2.2 Vodenje evidence imena ali opisa, kraja in datuma turnirja.

6.5.2.3 Kontrolo, da je bilo tekmovanje organizirano v skladu s pravili World Archery.

6.5.2.4 Kontrolo, da so bili vsi tekmovalci, za katere se izdaja zahtevek, člani zveze članice v času turnirja.

6.5.2.5 Kontrolo pravilnosti originalnega zbirnika ali njegove overjene kopije, kar je priloženo k vsaki prošnji.

6.5.3 Zahtevke za značke višje vrednosti mora za tekmovalca poslati glavnemu sekretarju zveza članica.

6.5.3.1 Zahtevek mora:

- vsebovati ime in kategorijo tekmovalca;
- vsebovati ime, kraj in datum turnirja;
- zagotoviti izjavo o skladnosti z [Člen 6.5.2.3.](#), [Člen 6.5.2.4.](#) in [Člen 6.5.2.5.](#);
- vsebovati originalni zbirnik ali njegovo overjeno kopijo ter kompletne rezultate.

6.5.3.2 V kolikor je glavni sekretar zadovoljen s prejeto dokumentacijo, odpošlje zvezi članici značke brezplačno in periodično objavi poimensko listo podeljenih značk.

Poglavje 7

Postavitev strelišča - Tarčni krogi

7.1 Ureditev strelišča

7.1.1 Strelišče mora zadoščati naslednjim zahtevam:

7.1.1.1 Strelišče mora biti v vsakem oglišču pravokotno. Vsaka razdalja mora biti natančno izmerjena od točke navpično pod centrom vsake tarče do strelne linije.

Odstopanja od razdalj na 90/70/60 m so lahko ± 30 cm; na 50/40/30 m so ± 15 cm; na 25/18 m so ± 10 cm.

7.1.1.2 Čakalna linija mora biti označena najmanj 5 m za strelno linijo na zunanjih tekmovanjih in najmanj 3 m na dvoranskih tekmovanjih. Linija za medije mora biti označena 1 m pred čakalno linijo.

7.1.1.3 Vsaka tarča mora biti na zunanjih tekmovanjih postavljena pod kotom velikosti med 10 in 15 stopinj od vertikale in med 0 in 10 stopinj na dvoranskih tekmovanjih, vendar morajo biti vse tarče v liniji nagnjene za isti kot.

7.1.1.4 Višina centrov lic na tarčah mora biti povsod v isti liniji.

7.1.1.5 Vsi tekmovalci iste kategorije morajo biti razporejeni na enem strelišču.

7.1.1.6 V kolikor je možno, morajo biti na tarčo razporejeni po 3 tekmovalci. V kolikor strelišče tega ne dopušča, so lahko na tarčo razporejeni največ 4 tekmovalci.

7.1.1.7 Točka na strelni liniji, točno nasproti vsaki podlogi, mora biti označena ustrezno s to podlogo. Na razdalji med 1 in 2 m pred strelno linijo mora biti postavljena tudi številka, ki ustreza tarči v liniji. V kolikor na isto podlogo streljata 2 ali več tekmovalcev hkrati, morajo biti na strelni liniji označena njihova stojišča. Za vsakega tekmovalca mora biti zagotovljeno najmanj 80 cm prostora za dvoranske kroge in najmanj 90 cm prostora za zunanje kroge. ([Člen 21.11.4. in 3. DEL \(15.01.2022\)](#))

7.1.1.8 Strelišče mora biti razdeljeno s strelnimi linijami, ki vsebujejo od 1 do 4 podloge tarč. Te linije morajo biti označene s črtami, ki potekajo pravokotno od strelne linije do linije tarč.

7.1.1.9 Vzporedno s strelno linijo mora biti postavljena 3 m linija pred strelno linijo.

7.1.1.10 Okoli strelišča morajo biti zaradi varnosti postavljene primerne zapore, ki zadržijo gledalce. Upoštevati je treba, da tekmovalcev ne sme motiti gibanje ljudi ipd. za tarčami.

Na zunanjih tekmovanjih morajo biti te zapore najmanj 20 m stran od roba prve in zadnje tarče na 90 m. Ta razdalja je lahko reducirana v ravni liniji do razdalje 10 m stran od koncev strelne linije. To mora obdržati mejo približno 13 m od linije tarč, ko so tarče pomaknjene naprej na 30 m. Zapore morajo biti najmanj 10 m za čakalno linijo. Zapore se morajo končati najmanj 50 m za linijo tarč na 90 m. To naredi varno območje, ki naraste na 110 m, ko se tarče pomaknejo nazaj za streljanje na 30 m. Varna razdalja za 50 m je lahko reducirana, če je postavljena ustrezna zapora, npr. učinkovita mreža, breg ali podobna prepreka (ne plot ali prebojna ograja). Taka zapora mora biti dovolj visoka, da zaustavi puščice, ki so zgrešile vrh podloge na 90 m.

Kjer dimenzije dvorane to narekujejo, morajo biti okoli strelišča postavljene primerne zapore, ki zadržijo gledalce. Take zapore morajo biti najmanj 10 m stran od koncev linije tarč in morajo biti najmanj 5 m za čakalno linijo. Gledalci ne smejo preko linije tarč. Kjer dimenzije dvorane ne odgovarjajo postavitvi zapor ob straneh, gledalcem ni dovoljeno preko zapor, postavljenih za čakalno linijo.

(see image 1: Range Layouts)

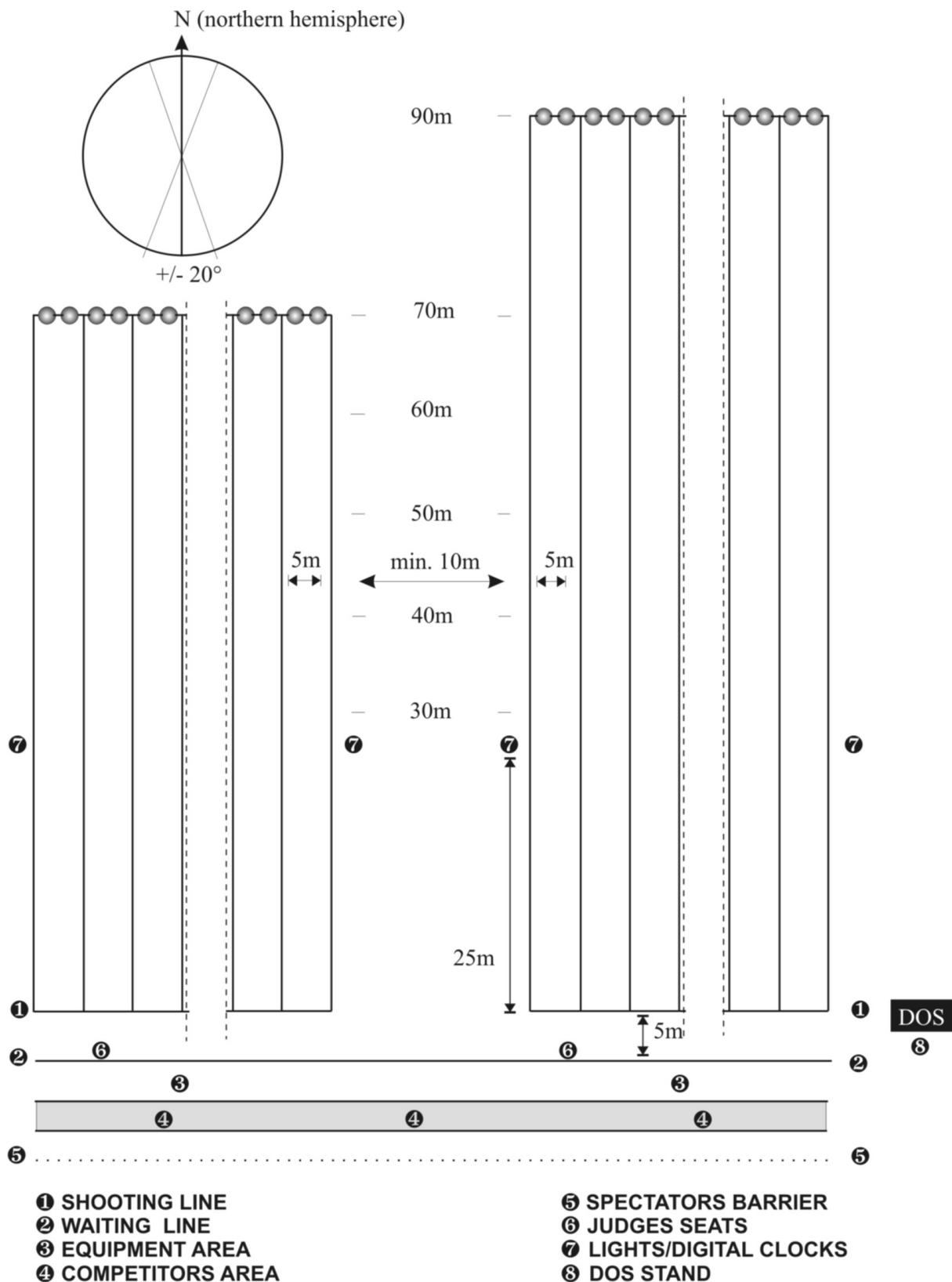


Image 1: Range Layouts

7.1.1.11 V eliminacijskem krogu morajo biti tarče razporejene skupaj v parih.

7.1.1.12 Za Olimpijski in Compound dvobojevalni krog mora biti ob tekmovališču na voljo trening strelišče, kjer se lahko med eliminacijskim in finalnim krogom ogrevajo tekmovalci, ki so še ostali na tekmi.

7.1.1.13 Za ekipno tekmovanje mora biti 1 m za strelno linijo razločno označena linija. Ta linija mora biti široka najmanj 3 cm.

7.1.1.14 Za ekipno tekmovanje mora biti za linijo 1 m označeno območje za tekmovalce, ki zagotavlja primeren prostor za 3 tekmovalce in za njihovo opremo ter za tem območjem območje za trenerja. V kolikor prostor to dopušča, se med 2 tekmovalnima ekipama označi še majhen prostor za sodnika.

7.2 Oprema strelišča in vrednostni pasovi

7.2.1 Podloge tarč

Velikost sprednje strani podloge, ne glede na to ali je okrogla ali kvadratna, mora biti dovolj velika, da lahko zagotovi, da vsaka puščica, ki zadane podlogo pa ravno zgreši najbolj zunanji rob vrednostnega pasu, ostane v podlogi. Puščice, ki zadanejo v lice tarče, morajo ostati zapičene v podlogi, da se lahko ustrezno opravi popisovanje zadetkov.

7.2.1.1 Podloge morajo biti trdno pritrjene na stojala, ki morajo biti varno zakoličena v tla, da se prepreči, da jih lahko odpihne ali se jih prevrne. Vsak del podloge ali stojala, ki bi lahko poškodoval puščico, mora biti zaščiten. Previdnost je potrebna še zlasti takrat, ko je na podlogi več lic, da stojala ne poškodujejo prebitih puščic. Glej (see image 2: Outdoor target butt set-up) za sliko zunanje in (see image 3: Indoor target butt set-up) za sliko dvoranske podloge tarče.

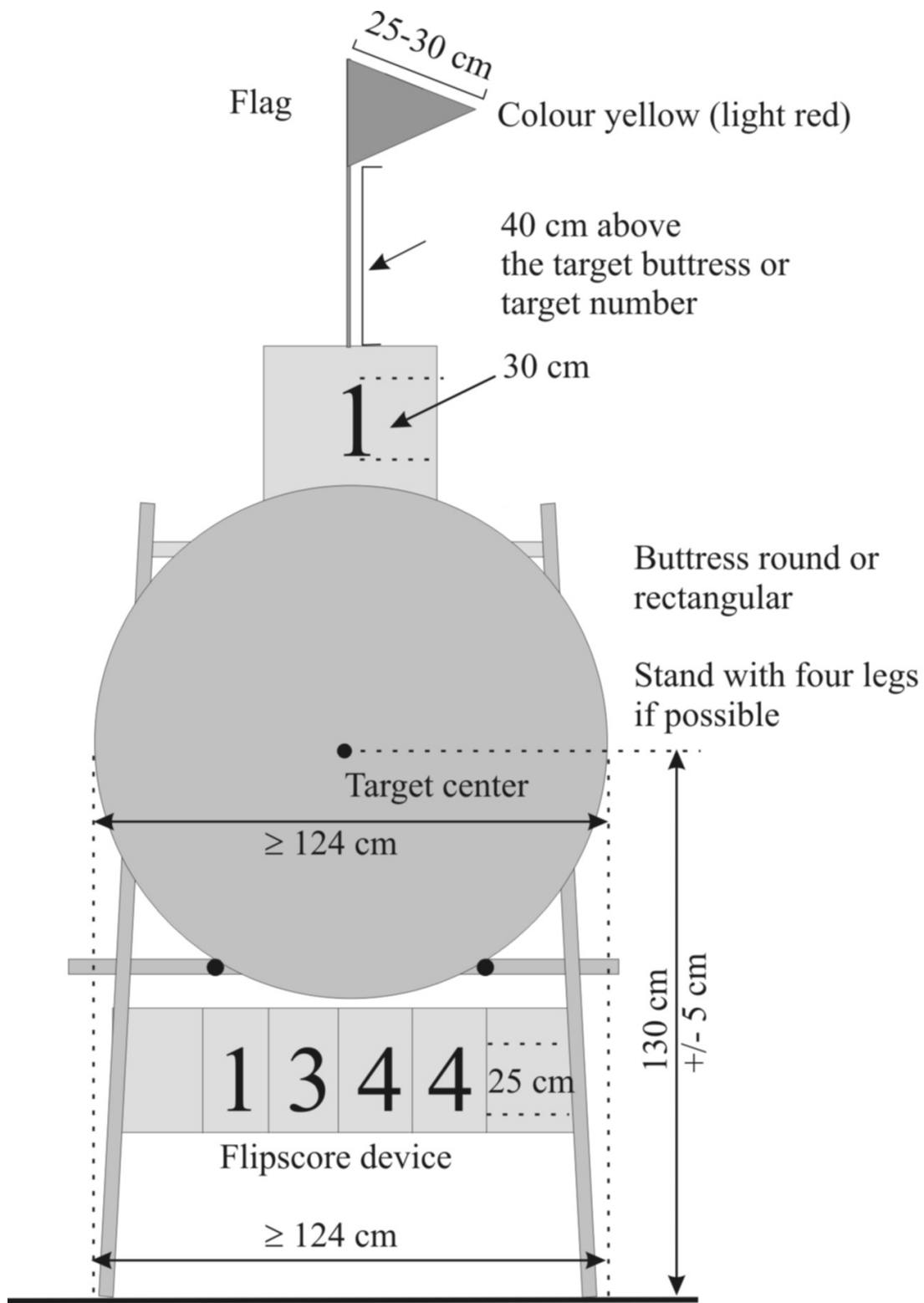


Image 2: Outdoor target butt set-up

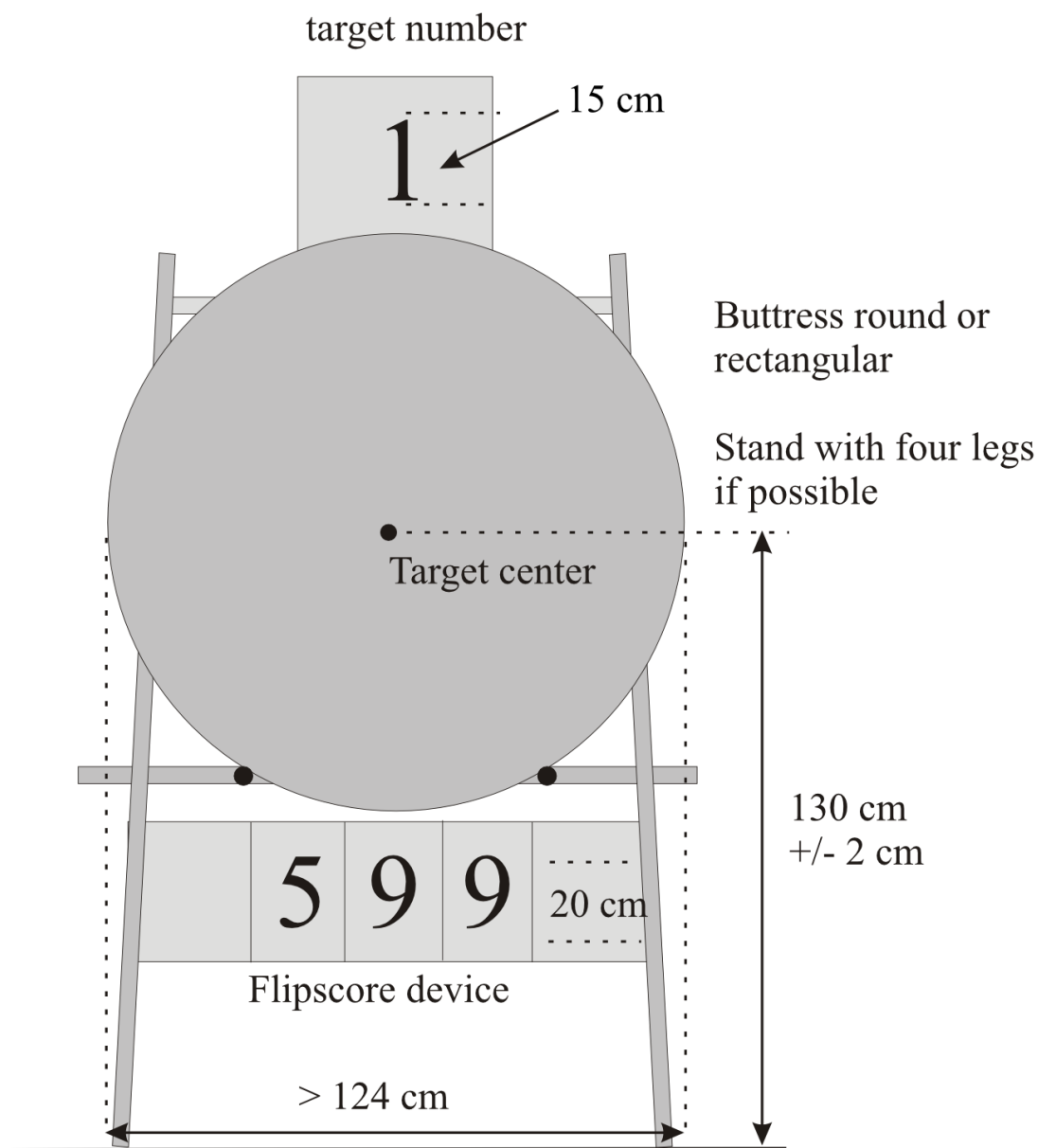


Image 3: Indoor target butt set-up

7.2.1.2 Vsaka podloga mora imeti številko tarče. Te številke morajo biti najmanj 30 cm visoke (za zunanje kroge) in najmanj 15 cm (za dvoranske kroge). Številke tarč morajo biti pritrjene nad ali pod centrom vsake tarče, tako da je jasno za katero lice gre.

7.2.2 Lica tarč

Obstajajo 4 zunanja tarčna lica:

- 122 cm lica, premera 122 cm;
- 80 cm lica, premera 80 cm;
- 80 cm - 6 krogov lica (razmnožena lica z vrednostnimi pasovi 5–10);
- Hit/miss lica za akademski krog.

Obstaja 10 dvoranskih tarčnih lic:

- lica premera 60 cm;
- trikotno trojno lica premera 60 cm;
- vertikalno trojno lica premera 60 cm;
- lica premera 40 cm;
- trikotno trojno lica premera 40 cm;
- vertikalno trojno lica premera 40 cm;
- trikotno trojno lica premera 40 cm - R;
- trikotno trojno lica premera 40 cm - C;
- vertikalno trojno lica premera 40 cm - R;
- vertikalno trojno lica premera 40 cm - C.

Samo tista lica, ki jih izdelata proizvajalec z licenco World Archery, se lahko uporablja na World Archery tekmovanjih.

7.2.2.1 Opis:

Lica premera 122 cm, 80 cm, 60 cm in 40 cm so razdeljena na pet koncentričnih barvnih pasov, razporejenih iz centra

navzven kot sledi: rumena (zlata), rdeča, svetlo modra, črna in bela. Vsaka barva je razdeljena s tanko linijo na dva enako široka pasova, tako da skupaj oblikujejo 10 vrednostnih pasov enake širine, merjenih od centra zlatega:

- 6,1 cm na licu premera 122 cm;
- 4 cm na licu premera 80 cm;
- 3 cm na licu premera 60 cm;
- 2 cm na licu premera 40 cm.

Mejne linije morajo biti narejene vedno popolnoma znotraj višjega vrednotenega pasu. Med svetlo modro in črno ter med belo in črno ni mejnih linij. Linija, ki označuje najbolj zunanji rob belega, mora biti popolnoma znotraj vrednostnega pasu. Širina ločilne linije kot tudi najbolj zunanje linije ne sme presegati 2 mm na vseh licih. Center lica tarče je označen z majhnim "+" (križcem). Linije križca ne smejo biti debelejšje od 1 mm ter ne daljše od 4 mm. Notranji z 10 vrednoteni krog (ki je na zbirnikih označen z X) premera 6.1 cm za lica premera 122 cm ter krog premera 4 cm za lica premera 80 cm je predpisan za razvrstitev izenačenih rezultatov. Za dvoranska tekmovanja za sestavljeni lok je krog 10-ke premera 3 cm na licih premera 60 cm in 2 cm na licih premera 40 cm.

- 80 cm – 6 krogov lice se lahko uporablja za zunanja tekmovanja na 50m, 40m in 30m. Krogi imajo iste dimenzije kot lica premera 80cm, toda brez vrednostnih pasov 4 do 1. Najnižji vrednostni pas je svetlo moder 5.
- Za dvoranska tekmovanja se lahko uporablja trojna lica, opisana v nadaljevanju. (Za dvoranski dvobojevalni krog se uporablja trojna 40 cm lica. R- in C- vertikalna trojna lica so obvezna za World Archery lica premera 60 cm in 40 cm, toda brez vrednostnih pasov 5 do 1. Najnižji vrednostni pas je tako svetlo moder 6. Vsak niz je sestavljen iz treh majhnih lic na beli podlagi, razporejenih ali simetrično v trikotni postavitvi s centri posamično spodaj levo, na vrhu in spodaj desno, ali pa v vertikalni vrsti. Centri zlatega morajo biti približno 32 cm vsaksebi na licih premera 60 cm in 22 cm vsaksebi na licih premera 40 cm. Obstaja razlika med običajnimi trojnimi lici in Recurve (R) in Compound (C) 40 cm trojnimi lici. 40 cm trojno lice (tako trikotno kot tudi vertikalno) se razlikuje po velikost 10-ke: 40 cm-R ima 10-ko premera 40 mm, 40 cm-C pa ima 10-ko premera 20 mm; kombinirano trojno lice ima dva kroga 10-ke.

7.2.2.2 Vrednostni pasovi in specifikacija barv:

Vrednostno območje	Barva	Pantonska koda
10	Rumena	107U
9	Rumena	107U
8	Rdeča	032U
7	Rdeča	032U
6	Svetlo modra	306U
5	Svetlo modra	306U
4	Črna	Črna
3	Črna	Črna
2	Bela	-
1	Bela	-

7.2.2.3

Tolerance mer:

Lice tarče za zunanje tekmovanje se izmeri tako, da se meri premer vsakega posameznega kroga, ki obdaja vsak vrednostni pas. Tolerance vsakega takega premera ne smejo presegati ± 1 mm za vrednostni pas 10, 9, 8 in za območje zadetka ter ± 2 mm za ostale vrednostne pasove, merjeno čez center.

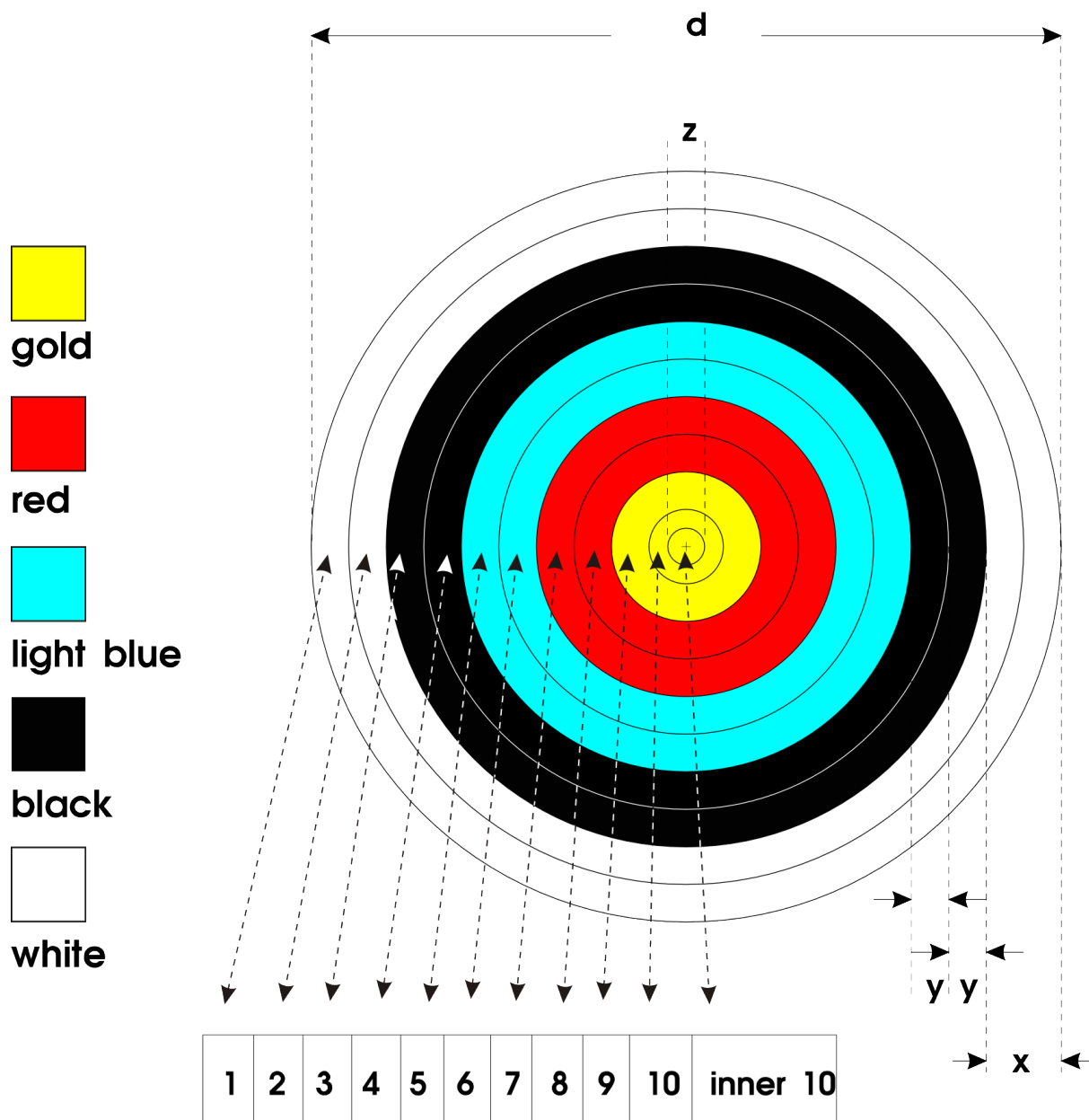
Vrednostni pas	Premer v cm		Toleranca v mm \pm
	122	80	
Notranja 10	6.1	4	1
10	12.2	8	1
9	24.4	16	1
8	36.6	24	1
7	48.8	32	2
6	61	40	2
5	73.2	48	2
4	85.4	56	2
3	97.6	64	2
2	109.8	72	2
1	122	80	2

Lice tarče za dvoransko tekmovanje se izmeri tako, da se meri ločeno premer vsakega posameznega kroga, ki obdaja vsakega od 10 vrednostnih pasov. Tolerance vsakega premera ne smejo presegati ± 1 mm za vrednostni pas 10, 9, 8 in ± 2 mm za ostale vrednostne pasove, merjeno čez center.

Vrednostni pas	Premer v cm		Toleranca v mm \pm
	60	40	
Sestavljeni lok 10	3	2	1
Ukrivljeni lok 10	6	4	1
9	12	8	1
8	18	12	1
7	24	16	2
6	30	20	2

5	36	24	2
4	42	28	2
3	48	32	2
2	54	36	2
1	60	40	2

Za sestavljeni lok le notranji krog 10-ke šteje za 10, preostali del rumenega območja pa šteje 9. Compound W1 slog, kjer tekmovalci uporabljajo merilne naprave za ukrivljeni lok, štejejo tudi 4 cm 10-ko za ukrivljeni lok. Tarčno lice je prikazano na sliki (see image 4: 1-10 Scoring Zones Target Face).



d	x	y	z
diameter of face	color zone	scoring zone	diameter of inner 10
122 cm	12.2 cm	6.1 cm	6.1 cm
80 cm	8 cm	4 cm	4 cm
60 cm	6 cm	3 cm	3 cm
40 cm	4 cm	2 cm	2 cm

Image 4: 1-10 Scoring Zones Target Face

7.2.2.4 Hit/miss tarčna lica za akademski krog:

7.2.2.4.1 Hit/miss tarčna lica za akademski krog so sestavljena iz dveh območij: območje zadetka in območje zgrešenega strela.

7.2.2.4.2 Območje zadetka (center) na licu tarče za 70 m ima premer 24,4 cm.

7.2.2.4.3 Barva območja zadetka (centra) je rumena (Pantonska 107U).

7.2.2.4.4 Barva območja zgrešenega strela je rdeča (Pantonska 032U).

7.2.2.5 Material za lica tarč:

Lica tarč so lahko narejena iz papirja ali kateregakoli drugega primerne materiala. Vsa lica, ki se jih na tekmovanju uporabi za isto kategorijo, morajo biti enotne barve in iz istega materiala.

7.2.3 Velikosti lic na različnih razdaljah in njihova postavitve na zunanjih tarčnih tekmovanjih.

Lice premera 122cm se uporablja za razdalje 90, 70, 60m (in 50m za U18 in 50+ ženske). Lice premera 80cm se uporablja za razdalje 50, 40, 30m, razen za krog standardnega loka.

7.2.3.1 Center tarče mora biti 130cm nad tlemi, merjeno od navidezno ravnega terena. Tolerance mer ne smejo presežati ± 5 cm.

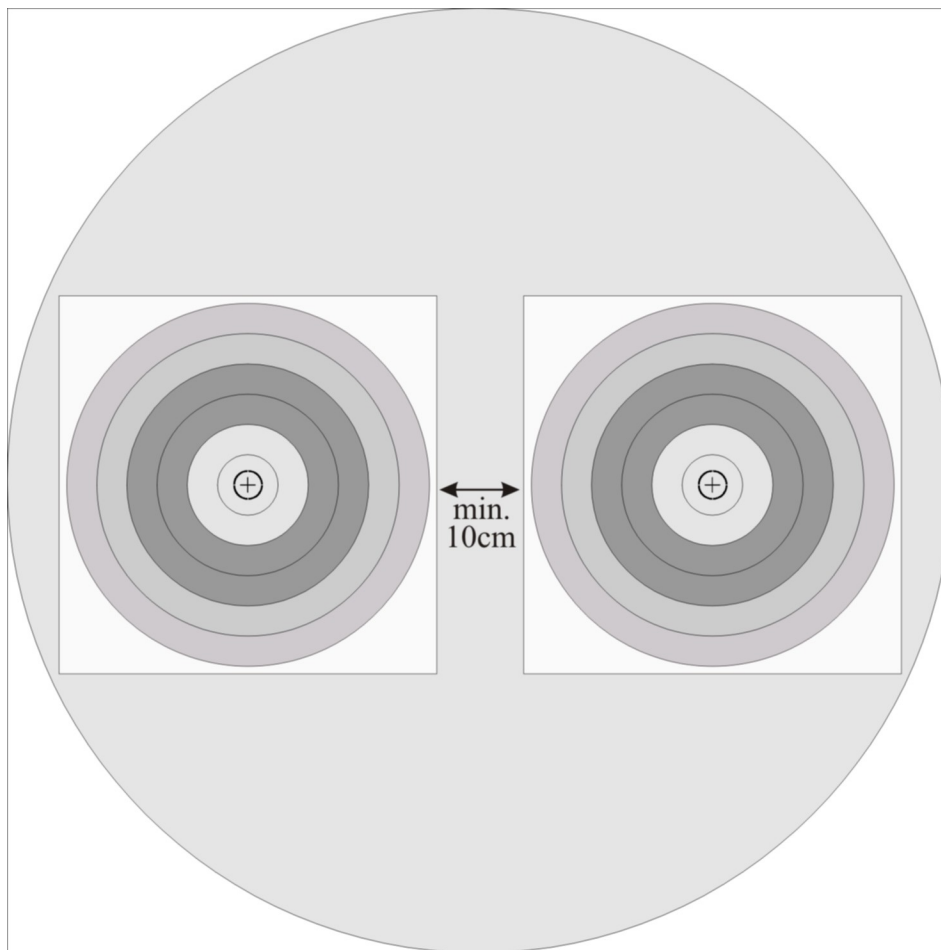
7.2.3.2 Ko se uporablja trikotno postavitve lic (5 ali 6 krogov) na 50m, 40m in 30m ali postavitve 4 centrov, sme biti maksimalna višina centrov zgornjega lica (zgornjih lic) 172cm nad tlemi in najmanjša razdalja spodnjih centrov od tal sme biti 90cm. Minimalna razdalja med vrednostnima območjema 2 lic na isti višini mora biti 2cm.

7.2.3.3 Ko se uporablja 3 centre lic (5 krogov) v horizontalni postavitvi na 30m, morajo biti centri lic na višini 130cm (± 5 cm) od tal. Minimalna razdalja med vrednostnimi območji mora biti 2cm.

7.2.3.4 Postavitve lic za Compound dvobojevalni krog:

80cm – 6 krogov lica se postavi na podlogo kot sledi:

- Za eliminacijski krog (ne izmenično streljanje) se 1 lice postavi vodoravno na levi strani centra (levi tekmovalac mora izstreliti 3 puščice) in 1 na desni strani centra (desni tekmovalac mora izstreliti 3 puščice);
- Za finalni krog (izmenično streljanje) se na vsako tarčo postavi 1 lice;
- Za ekipe in za mešane ekipe se za vsako ekipo postavi po 1 tarčo z 2 licema v vodoravni vrsti, 1 lice za 3 puščice (ekipe) ali 2 puščici (mešane ekipe) (glej (see image 5: 2 x 5-10 Scoring Zones Target Face)). Tekmovalci v ekipi se lahko sami odločijo v katero lice bodo streljali, v vsakem licu pa smejo biti le 3 puščice (ekipe) oziroma 2 puščici (mešane ekipe).
- Za ekipe in za mešane ekipe se dodatni izločitveni strel izvrši na eno samo lice.



2 x 80cm 6-ring faces with the scoring zones 5-10

Image 5: 2 x 5-10 Scoring Zones Target Face

7.2.3.5 Odločitev o uporaba enojnih lic ali lic s 6 krogi na vseh drugih tekmovanjih je stvar organizatorja, ki lahko dovoli tekmovalcem istega sloga in kategorije streljati na različne tipe lic. Za svetovna prvenstva in druga mednarodna tekmovanja je lice s 6 krogi obvezno, razen za W1.

7.2.4 Velikost lic na različnih razdaljah in postavitev lic na dvoranskih tekmovanjih.

Za razdaljo 25 m se uporablja lice premera 60 cm. Za razdaljo 18 m se uporablja lice premera 40 cm.

7.2.4.1 Krogi in lica.

V dvoranskem dvobojevalnem krogu se uporablja trojna lica premera 40 cm. V eliminacijskem in finalnem krogu so lica postavljena v parih na vsaki podlogi. Vertikalna trojna lica so obvezna za World Archery dvoransko prvenstvo. Izbira med uporabo enojnih ali trojnih lic na vseh ostalih tekmovanjih je v pristojnosti organizatorjev, ki lahko omogočijo tekmovalcem istega sloga in kategorije streljati na različne vrste lic.

7.2.4.1.1 Postavitev enojnega lica ali para lic.

Center enojnega lica ali center srednjega lica vertikalnega trojnega lica mora biti na višini 130 cm od tal. Ko se uporablja trikotna trojna lica, se ta višina nanaša na dva spodnja centra trojnega lica. Ko se uporablja po dve lici, mora biti med vrednostnima območjema obeh lic minimalna razdalja 10 cm. Pri 60 cm licih mora biti razdalja med vrednostnima območjema najmanj 2 cm.

7.2.4.1.2 Postavitev štirih 40 cm enojnih ali trikotnih trojnih lic.

Če so postavljena štiri 40 cm lica, je lahko maksimalna višina centrov zgornjih lic 162 cm nad tlemi. Centra spodnjih lic morata biti minimalno 100 cm nad tlemi. V primeru trikotnih trojnih 40 cm lic se maksimalna višina nanaša na višja centra trojnih lic, minimalna višina pa na nižje centre trojnih lic. Minimalna razdalja med vrednostnima območjema dveh lic na isti višini mora biti 10 cm. Vsako lice mora biti postavljeno v svoj kvadrant podloge (glej (see image 6: 4 x 4 40cm Target Face for Indoor) in (see image 7: 4 x 4 Triple Triangular Face for Indoor))).

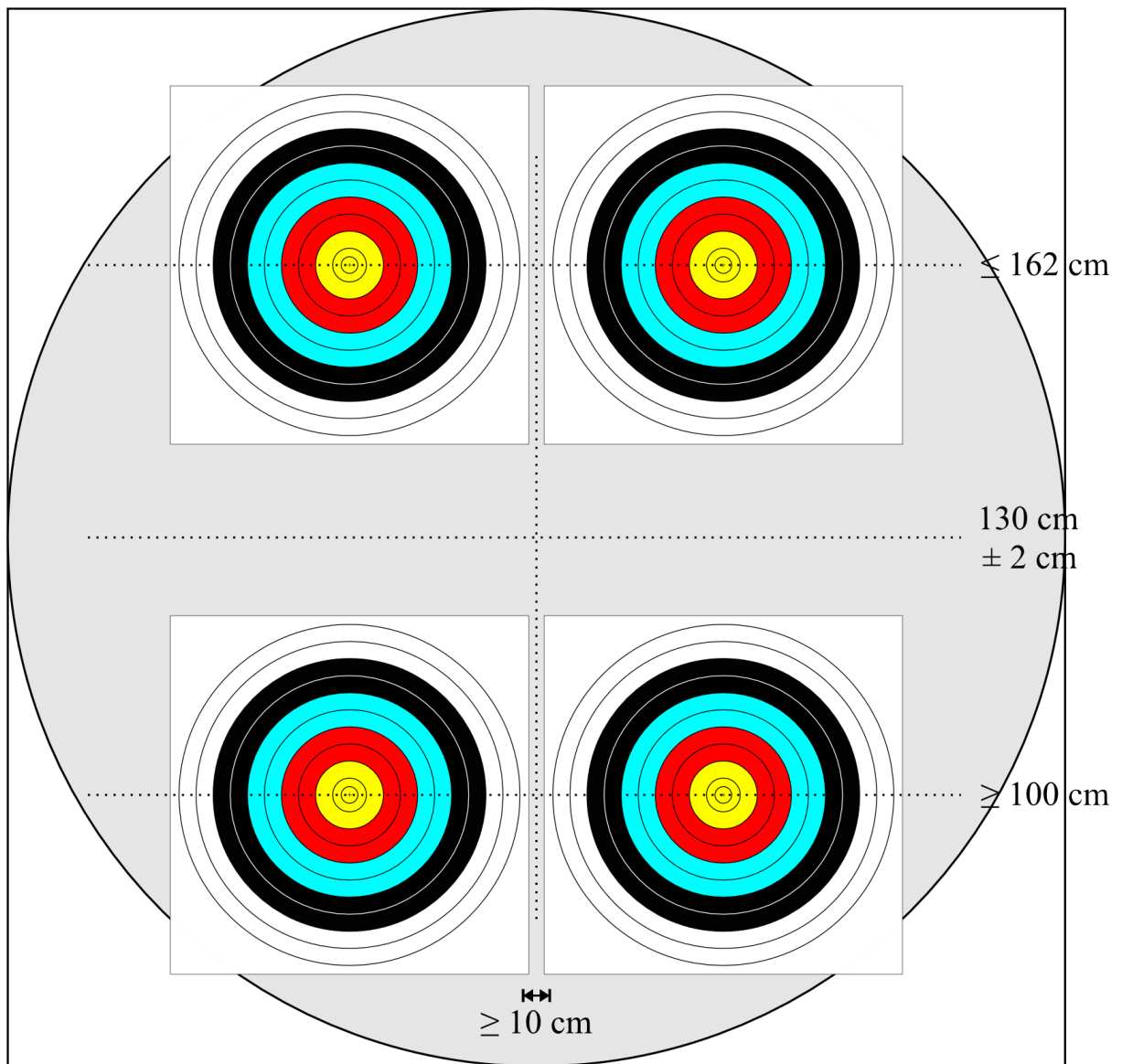


Image 6: 4 x 4 40cm Target Face for Indoor

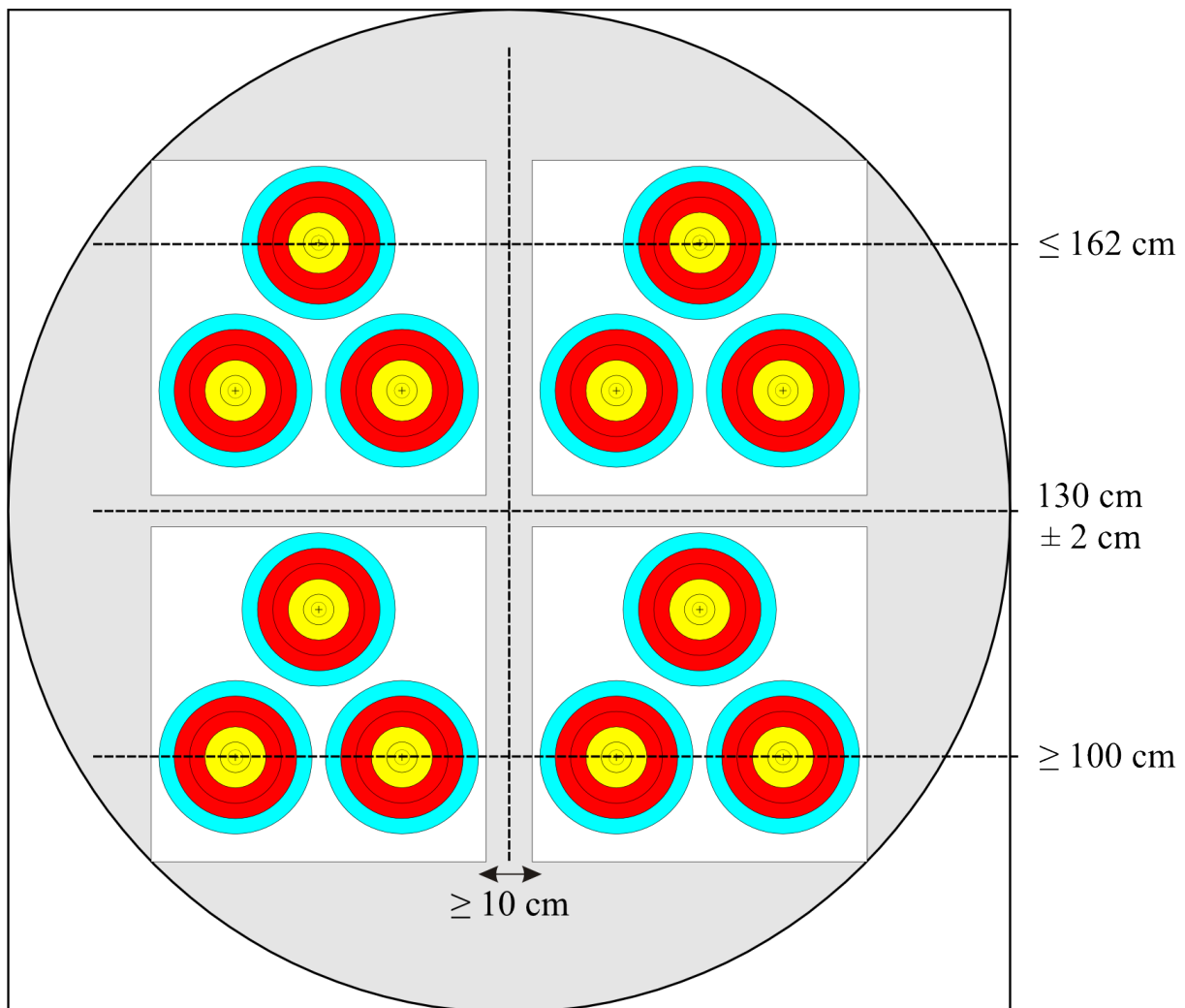


Image 7: 4 x 4 Triple Triangular Face for Indoor

7.2.4.1.3 Postavitev 4 in 2 40 cm vertikalnih trojnih lic.

Ko se uporablja 4 vertikalna trojna 40 cm lica, mora biti center srednjega lica na višini 130 cm nad tlemi. Pri 4 vertikalnih trojnih licih mora biti med vrednostnima območjema druge in tretje kolone najmanj 10 cm prostora ter največ 2 cm prostora med vrednostnima območjema kolone 1 in 2 ter kolone 3 in 4. Pri 2 vertikalnih trojnih licih (posamični in ekipni dvoboj) mora biti med vrednostnima območjema vsake kolone najmanj 25 cm prostora.

Pri 1 samem vertikalnem trojnem licu v vodorani legi (ekipni dodatni izločitveni strel) mora biti center vertikalnega trojnega lica 130 cm nad tlemi.

7.2.4.1.4 Tolerance mer za postavitev lic ne smejo presežati ± 2 cm.

7.2.5 Oprema za merjenje časa.

Akustična in vizualna.

Direktor streljanja (glej [Člen 10.1.1.](#)) mora nadzorovati:

- Začetek in konec vsake serije s piščalko ali drugim zvočnim signalom;
- Vsak omejeni čas z digitalnimi urami, semaforji, zastavicami, ploščami ali s katerikoli drugim vizualnim pripomočkom, dodanem k zvočnemu signalu, predpisanemu v zgornji točki.

7.2.5.1 V primeru rahle neusklajenosti med akustično in vizualno opremo za merjenje časa se upošteva akustično opremo.

7.2.5.2 Uporablja se lahko sledečo opremo:

- Semaforji;
 - Barve na semaforju morajo biti: rdeča, rumena in zelena v takem vrstnem redu, da je rdeča na vrhu. Luči morajo biti sinhronizirane in v nobenem primeru ne smeta svetiti hkrati dve različni barvi. Na prvenstvih morajo biti semaforji vezani na akustično opremo, tako da je prvi zvok akustične opreme sinhroniziran z rdečo lučjo in digitalno uro, ki kaže nič.
- Digitalne ure;
 - Ko je merjenje časa nadzorovano z uporabo digitalnih ur, morajo biti številke na uri najmanj 20 cm visoke in morajo biti dobro vidne z razdalje 100 m. Morajo biti take, da se jih lahko v hipu zaustavi in ponovno požene, če je to potrebno. Ura mora delovati tako, da odšteva čas. Vse ostale zahteve morajo biti enake kot za semafor.
 - Ko se uporablja odštevalne ure, semaforji niso obvezni.
 - Če se uporablja oba sistema, morata biti sinhronizirana. Če pride do neusklajenosti, se upošteva digitalno uro.
- Vizualna oprema mora biti postavljena na obeh straneh strelišča in če je potrebno še v prazni liniji med tarčami na katerikoli razdalji krajši od 30m, tako da je vidna za vse tekmovalce, za levičarje in za desničarje na strelni liniji;

- *Dvobojevalni indikator;*
 - *Za izmenično streljanje v dvobojih je potrebno imeti ločene zeleno/rdeče luči, odštevalne ure ali druge uporabne vizualne signale za vsakega tekmovalca za označevanje vrstnega reda streljanja.*
- *Rezervna oprema;*
 - *Ko je čas nadzorovan z električno opremo, morajo biti na razpolago plošče, zastavice ali drugi preprosti ročni pripomočki v slučaju okvare na električni opremi.*
 - *Ko je čas nadzorovan ročno z uporabo plošč, te plošče ne smejo biti manjše od 120 x 80 cm. Biti morajo varno postavljene, da vzdržijo vsak veter in morajo biti preproste za hitro obračanje na obe smeri. Ena stran vsake plošče mora biti zelena, druga stran pa rumena.*
- *Semaforji ali digitalne ure in rezervna oprema so obvezni na vseh mednarodnih tekmovanjih.*

7.2.6 Ostala oprema

Naslednja oprema opisana v spodnjih predpisih je obvezna na mednarodnih tekmovanjih ter priporočljiva za druga pomembna tekmovanja.

- 7.2.6.1 *Vsak tekmovalec mora nositi registrsko številko.*
- 7.2.6.2 *Pripomoček za prikazovanje vrstnega reda streljanja, če vsi tekmovalci ne streljajo hkrati. Črke morajo biti dovolj velike, da jih vidijo vsi tekmovalci iz svojih določenih strelnih mest.*
- 7.2.6.3 *Velika tabla za objavo rezultatov po vsaki seriji za najmanj prvih 5 tekmovalcev vsake kategorije ter za mejni rezultat za vstop v naslednji krog.*
- 7.2.6.4 *V olimpijskem, Compound in dvoranskem dvobojevalnem krogu mora biti pred strelno linijo postavljena tabla z registrsko številko tekmovalca ali z njegovim imenom v individualnem delu tekmovanja oziroma uradno kratico zveze v ekipnem tekmovanju.*
- 7.2.6.5 *V eliminacijskem krogu je treba imeti vrtljive table za prikaz 3 števil pod vsako tarčo.*
- 7.2.6.6 *V finalnem krogu je potrebna namestitev daljinsko vodene table za rezultate, po 1 za vsakega tekmovalca (ali ekipo), s prostorom za zapis vrednosti 3 posamičnih puščic in za skupni rezultat ali set za vsak dvoboj. Prostor mora biti tudi za ime tekmovalca in njegovo državo ali za državo v ekipnem tekmovanju.*
- 7.2.6.7 *Zastori za uporabo v finalnem krogu morajo biti postavljeni blizu tarč. Uporabljajo jih sodniki, zapisnikarji in tekmovalčevi agenti.*
- 7.2.6.8 *Na zunanjih tekmovanjih zastavice za veter iz kakršnega koli lahkega materiala in dobro vidnih barv (kot je npr. rumena), ki služijo kot indikatorji vetra, morajo biti postavljene nad centrom vsake tarče. Postavljene morajo biti 40 cm nad podlogo ali nad številko tarče, kar je pač višje. Zastavice ne smejo biti večje od 30 cm in ne manjše od 25 cm v katerikoli smeri.*
- 7.2.6.9 *Na zunanjih tekmovanjih morajo biti vetrne vreče postavljene na obeh straneh strelišča ter 1 v sredini, kadar je strelišče razdeljeno na 2 dela. Vetrne vreče morajo biti postavljene na višini med 2,5 in 3,5m nad tlemi nekje med strelno linijo in linijo tarč, predpisana pa je uporaba uradnih World Archery vetrnih vreč.*
- 7.2.6.10 *Dvignjen oder s sedežem za direktorja streljanja.*
- 7.2.6.11 *Ozvočenje in brezžične radijske postaje.*
- 7.2.6.12 *Na vseh streliščih, razen na finalnem strelišču ali na območju za finale, zadostno število stolov ali klopi za čakalno linijo za vse tekmovalce, vodje ekip, trenerje in druge uradne osebe. Stoli za sodnike skupaj s primerno zaščito pred vremenom morajo biti postavljeni na ustrezna mesta vzdolž čakalne linije na tekmovališču za kvalifikacije in eliminacije.*
- 7.2.6.13 *Avtomatski zapisniški sistem se lahko uporablja samo v finalnih krogih.*
- 7.2.6.14 *Majhna televizijska kamera je lahko vgrajena v center podloge/lica tarče razen pri dodatnem izločitvenem strelu.*

Poglavje 8

Postavitev strelišča - Poljsko lokostrelstvo

8.1 Ureditev strelišča

8.1.1 Field proga mora biti razporejena tako, da so stojišča in tarče dosegljive brez prekomernih težav, tveganj ali zapravljanja časa. Field proge morajo biti kar se da strnjene.

8.1.1.1 Oddaljenost od osrednjega prostora (zbor) do najbolj oddaljene tarče ne sme biti več kot 1km ali 15 minut normalne hoje.

8.1.1.2 Postavljenci prog morajo pripraviti varne poti za sodnike, medicinsko osebje in za prenos opreme po progah v času streljanja.

8.1.1.3 Proga(e) ne smejo biti postavljena višje od 1800 m nad morsko gladino in največja razlika med najvišjo in najnižjo točko proge ne sme biti večja od 100 m.

8.1.1.4 Tarče morajo biti razvrščene tako, da dopuščajo maksimalno različnost in najboljšo izkoriščenost terena. V finalnem krogu morata biti za vsako tarčo z licem premera 60 cm ali 80 cm postavljeni po dve podlogi, ena ob drugi.

8.1.1.5 Na vseh tarčah mora biti postavljen po en količek na tak način, da omogoča najmanj dvema tekmovalcema hkratno streljanje z vsake strani količka.

8.1.1.6 Vsi količki morajo imeti označeno razdaljo, ko gre za streljanje na znane razdalje. Strelni količki morajo biti različnih barv, tako da ustrezajo različnim slogom kot sledi:

- moder za goli lok, za U18 ukrivljeni lok in za U18 sestavljeni lok;
- rde? za ukrivljeni lok in za sestavljeni lok;
- rumen za U18 goli lok.

8.1.1.7 Tolerance so:

- za razdalje 15m ali manj ± 25 cm;
- za razdalje med 16-60m ± 1 m.

Vendar pa so razdalje, zapisane v [8.1.1.10. Krog z znanimi razdaljami](#) lahko prilagojene za ± 2 m. Točna razdalja mora biti zapisana na količku.

Razdalja mora biti izmerjena v zraku približno 1,5-2 m nad tlemi. Za merjenje razdalj se lahko uporablja katerikoli instrument, ki zadošča zahtevam toleranc.

8.1.1.8 Podloge morajo zagotoviti tak rob, da so vse puščice v vseh vrednostnih pasovih zapičene v podlogo. V nobenem slučaju ne sme biti nobeno lice manj kot 15 cm od tal. V vseh primerih, ne glede na teren, morajo biti podloge postavljene pravokotno na tekmovalčevo smer merjenja s količka, zato da bi bilo lice v celoti dobro vidno.

8.1.1.9 Krog z neznanimi razdaljami

Število tar? 12 tar? na progi Min- Max #	Premer Field lica v cm	Rumen koli?ek Goli lok U18 Dolgi lok*	Moder ko Ukrivljeni l Sestavljeni Goli l Tradiciona (v metri
2-4	20	5 do 10	5 do 1
2-4	40	10 do 15	10 do
2-4	60	15 do 25	15 do
2-4	80	20 do 35	30 do

8.1.1.9.1 Razdalje tarč iste dimenzije morajo variirati med dolgo, srednjo in kratko razdaljo in priporočljivo je uporabljati različne velikosti podlog.

8.1.1.10 Krog z znanimi razdaljami

Število tar? 12 tar? na progi Min- Max #	Premer Field lica v cm	Rumen koli?ek Goli lok U18 Dolgi lok*	Moder ko Ukrivljeni l Sestavljeni Goli l Tradiciona
--	------------------------------	--	---

3	20	5, 10, 15	5, 10,
3	40	10, 15, 20	15, 20,
3	60	20, 25, 30	30, 35,
3	80	30, 35, 40	40, 45,

8.1.1.10.1 *Predpisane razdalje se lahko prilagodi na $\pm 2m$, v kolikor je to potrebno, toda na količek je potrebno zapisati točno novo izmerjeno razdaljo. Na progi z znanimi razdaljami je priporočljivo postaviti dvojno lice premera 60 cm.*

8.1.1.11 **Eliminacijski krog**

Eliminacijski krog je sestavljen iz 6 tarč z znanimi razdaljami za vsak dvoboj. Vsak set 6 tarč mora imeti kombinacijo vseh velikosti tarčnih lic (20/40/60/80) in vse razdalje morajo biti zajete (kratka/srednja/dolga). Organizator mora ob postavitvi proge upoštevati kraj, teren in lego zemljišča.

8.1.1.12 **Finalni krog (in Ekipno četrto finale)**

Polfinale in finale je sestavljeno iz 4 tarč z znanimi razdaljami za vsak dvoboj. Za finale so tarče lahko postavljene po želji organizatorja, upoštevajoč teren in lego zemljišča in kraja. Uporabiti je potrebno vsa tarčna lica (20/40/60/80) in kombinacijo kratke, srednje in dolge razdalje.

8.1.1.12.1 *Pri streljanju mešanih ekipa na lica premera 20 cm se za vsako ekipo pripravi postavitve po 2x2, v vsako lice pa se izstrelji po eno puščico.*

8.1.1.13 *Vse tarče morajo biti zaporedno oštevilčene od 1 do 24. Številke morajo biti jasno vidne tekmovalcem in morajo biti razločne. Postavljene morajo biti 5-10m pred pristopom k strelskemu količku za tisto tarčo.*

8.1.1.14 *Številke tarč služijo hkrati kot čakalno območje za tekmovalce tistih skupin, ki čakajo na vrsto za streljanje. Ostali tekmovalci tiste skupine, ki strelja, so lahko naprej od številke tarče, da lahko po potrebi pomagajo v primeru bleščanja sonca ali odčitavanja zadetkov. Iz čakalnega območja naj bi se videlo, če kdo stoji na količku.*

8.1.1.15 *Dobro vidni smerokazi, ki označujejo pot od tarče do tarče, morajo biti postavljeni v ustreznih razmakih, da zagotovijo varno in enostavno pomikanje vzdolž proge.*

8.1.1.16 *Primerne zapore morajo biti postavljene okoli proge, kjerkoli je potrebno, da zadržijo gledalce na varni, a še vedno taki razdalji, da omogoča čimboljši razgled na tekmovalce. Le tiste osebe, ki imajo ustrezno akreditacijo, smejo na progo na notranjo stran zapor.*

8.1.1.17 *Osrednji prostor mora imeti:*

- komunikacijski sistem, ki omogoča kontakt z glavnim sodnikom in organizatorji;
- primerno zaklonišče za uradne osebe ekip;
- ločeno zaklonišče za komisijo za pritožbe in za glavnega sodnika;
- varovano zaklonišče za opremo tekmovalcev in za rezervno opremo;
- v dneh tekmovanja morajo biti v bližini osrednjega prostora (prostorov) postavljene tarče za trening tekmovalcev;
- bife;
- WC-ji.

8.1.1.18 *Proga (proge) mora biti postavljena in pripravljena za kontrolo najkasneje 16 ur pred začetkom streljanja. Na svetovnem prvenstvu morajo biti pripravljene skupaj z vsemi podrobnimi načrti za modifikacijo teh prog za uporabo za eliminacijske ali finalne kroge najkasneje zjutraj 2 dni pred začetkom streljanja.*

8.2 Oprema strelišča in vrednostni pasovi

8.2.1 Poljska (Field) lica.

Uporablja se štiri različna field lica:

- 80 cm lica;
- 60 cm lica;
- 40 cm lica;
- 20 cm lica.

Samo tista lica, ki jih izdelata proizvajalec z licenco World Archery, se lahko uporablja na World Archery tekmovanjih.

8.2.1.1 *Lice je sestavljeno iz rumene pike v centru in štirih enakih vrednostnih pasov.*

Rumeno območje je razdeljeno na 2 vrednostna pasova.

Notranji krog šteje kot 6, zunanji rumeni krog pa kot 5.

Ti dve območji morata biti ločeni s črno linijo, široko največ 1 mm. Preostanek lica je črn. 4 vrednostni pasovi morajo biti ločeni z belimi linijami, širokimi največ 1 mm. Med rumeno in črno ni ločitvenih linij.

Vsaka mejna linija mora biti v višjem vrednostnem pasu. V centru mora biti majhen "+" (križec). Linije križca ne smejo biti debelejšje od 1mm in ne daljše od 4mm.

Slika poljskega lica glej v (see image 8: 1-6 Scoring Zones Target Face for Field).

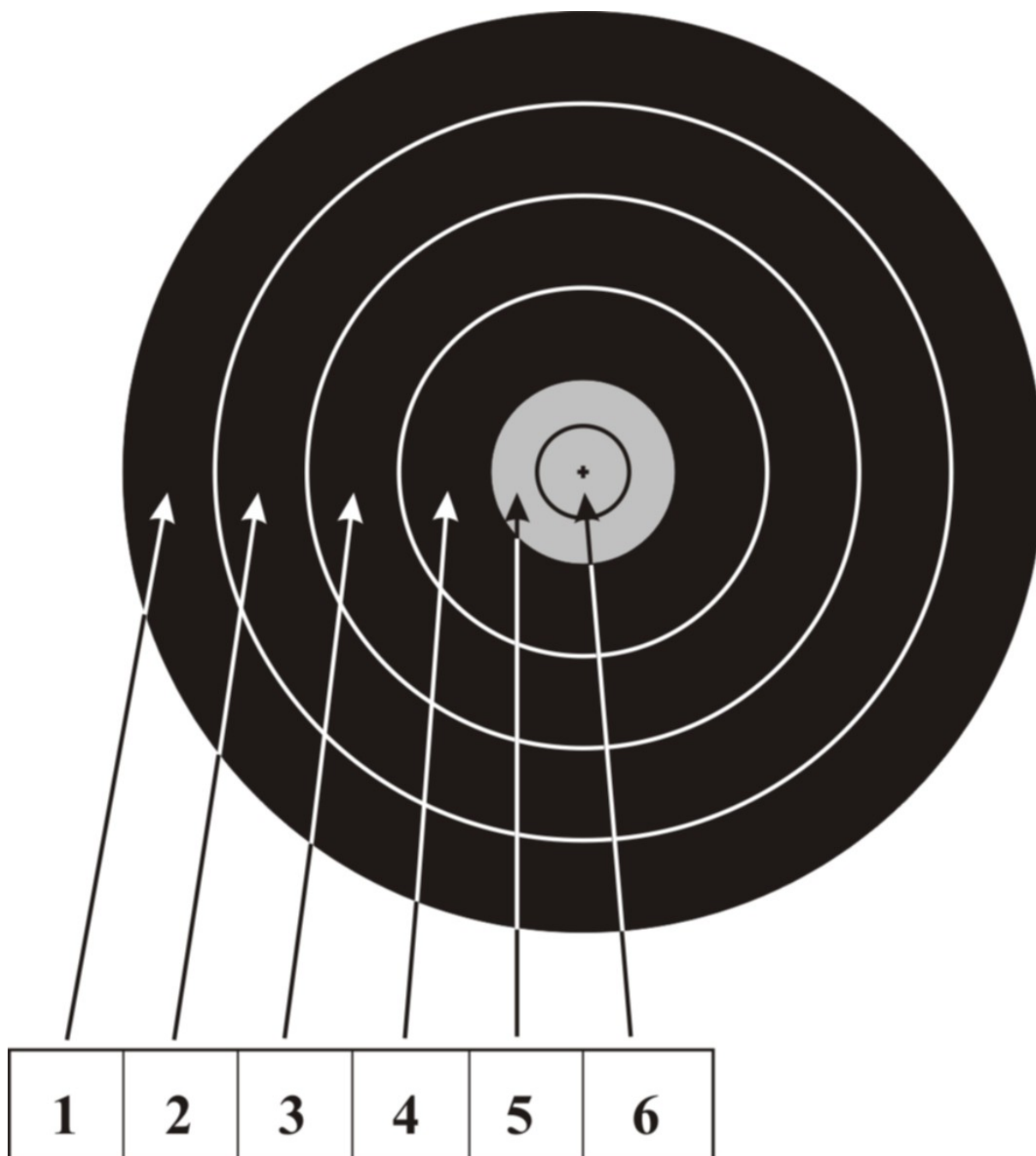


Image 8: 1-6 Scoring Zones Target Face for Field

8.2.1.2 Vrednosti zadetkov, specifikacija barv in toleranc.

Barva	Vrednost	Premer lic in vrednostnih območij v cm				Toleranca ± (mm)
		20	40	60	80	
Rumena	6	2	4	6	8	1
Rumena	5	4	8	12	16	1
Črna	4	8	16	24	32	1
Črna	3	12	24	36	48	2
Črna	2	16	32	48	64	2
Črna	1	20	40	60	80	2

8.2.1.3 Postavitev lic.

- 20 cm in 40 cm lica so lahko postavljena pod katerim koli kotom a z zagotovilom, da je še vedno jasno na katero lice ali kolono mora tekmovalac streljati;
- 20 cm lica morajo biti postavljena po 12 na podlogo, v 4 navpičnih kolonah po 3;
- 40 cm lica morajo biti postavljena po 4 na podlogo;
- 60 cm lica: Na znanih razdaljah je priporočljivo, da sta postavljena po dve 60 cm lici in centra obeh lic morata biti tako, da imata oba tekmovalca enake pogoje za streljanje.

Poglavje 9

Postavitev strelišča - 3D lokostrelstvo

9.1 Ureditev strelišča

9.1.1 Proge morajo biti razporejene tako, da so stojišča in tarče dosegljive brez prekomernih težav, tveganj ali zapravljanja časa. 3D proge morajo biti kar se da strnjene.

9.1.1.1 Oddaljenost od osrednjega prostora (zbor) do najbolj oddaljene tarče ne sme biti več kot 1 kilometer ali 15 minut normalne hoje.

9.1.1.2 Postavljalci prog morajo pripraviti varne poti za sodnike, medicinsko osebje in za dostavo opreme po progah v času streljanja.

9.1.1.3 Proge ne smejo biti postavljene višje od 1800 m nad morsko gladino in največja razlika med najvišjo in najnižjo točko proge ne sme biti večja od 100 m.

9.1.1.4 Tarče kot so opisane v **The correct reference will be inserted as soon as possible**, morajo biti postavljene tako, da se uporabi le neznane razdalje in se jih razvrsti tako, da dopuščajo maksimalno različnost in najboljšo izkoriščenost terena s smiselnim razmerjem med razdaljo in velikostjo vrednostnega območja tarče.

9.1.1.5 Za majhne živali velja, da mora organizator postaviti po dve ali štiri majhne živali eno poleg druge.

9.1.1.6 Tarče morajo biti postavljene tako, da so v celoti dobro vidne vsem tekmovalcem.

9.1.1.7 Strelne razdalje – samo neznane razdalje:

9.1.1.7.1 Rdeči količki:

- moški in ženske sestavljeni lok;

Maksimalna razdalja: 45m.

Minimalna razdalja: 5m.

9.1.1.7.2 Modri količki:

- moški in ženske goli lok;
- moški in ženske dolgi lok;
- moški in ženske tradicionalni lok;

Maksimalna razdalja: 30m.

Minimalna razdalja: 5m.

9.1.1.7.3 3D tarče so na voljo v različnih velikostih. Proga mora vključevati vrsto tarč različnih velikosti, postavljenih na razdaljah, ki ustrezajo njihovi velikosti.

9.1.1.8 Vse tarče morajo biti zaporedoma oštevilčene od 1 do 24. Številke morajo biti jasno vidne tekmovalcem in morajo biti različne. Postavljene morajo biti 5-10m pred pristopom k strelskemu količku za tisto tarčo.

9.1.1.8.1 Številke tarč služijo hkrati kot čakalno območje za tekmovalce tistih skupin, ki čakajo na vrsto za streljanje. Ostali tekmovalci tiste skupine, ki strelja, so lahko naprej od številke tarče, da lahko po potrebi pomagajo v primeru bleščanja sonca ali odčitavanja zadetkov. Iz čakalnega območja naj bi se videlo, če kdo stoji na količku.

9.1.1.9 Ko je strelski količek prost, se lahko skupina pomakne naprej do prostora s sliko živalske tarče – ta služi kot sekundarno čakalno območje za čas, dokler tarča ni prosta.

9.1.1.10 Dobro vidni smerokazi, ki označujejo pot od tarče do tarče, morajo biti postavljeni v ustreznih razmakih, da zagotovijo varno in enostavno pomikanje vzdolž proge.

9.1.1.11 Primerne zapore morajo biti postavljene ob progah, kjerkoli je potrebno, da zadržijo gledalce na varni, a še vedno taki razdalji, da omogoča čimboljši razgled na tekmovanje. Le tiste osebe, ki imajo ustrezno akreditacijo, smejo na progo na notranjo stran zapor.

9.1.1.12 Osrednji prostor mora imeti:

- komunikacijske pripomočke (sistem), ki omogoča kontakt med glavnim sodnikom, sodniki, tehničnim delegatom in organizatorji;
- primerno zaklonišče za uradne osebe ekip;
- ločeno zaklonišče za komisijo za pritožbe, za glavnega sodnika in za tehničnega delegata;
- varovano zaklonišče za opremo tekmovalcev in za rezervno opremo;
- v dneh tekmovanja mora biti v bližini osrednjega prostora (prostorov) postavljenih nekaj tarč za ogrevanje tekmovalcev;
- strelišče za trening se lahko uporablja tudi za ogrevanje;
- bife;
- WC-ji.

9.1.1.13 3D proga (proge) mora biti postavljena in pripravljena za kontrolo najkasneje 16 ur pred začetkom streljanja. Na prvenstvih morajo biti pripravljene najkasneje zjutraj dva dni pred začetkom streljanja, razen za spremenjene proge.

9.2 Oprema strelišča in vrednostni pasovi

9.2.1 3D tarče.

Na progah so le tarče z neznanimi razdaljami. Uporablja se 3D tarče. Tarče so tridimenzionalne in uporablja se pester izbor vrst različnih velikosti. Število uporabljenih tarč, njihova velikost in velikost vrednostnega območja niso standardizirani. Mejne linije vrednostnih območij sodijo v višje vrednostno območje.

Barva tarč se lahko spreminja glede na izbrano tarčo.

9.2.2 Vrednostna območja.

Tarča je razdeljena na 4 vrednostna območja (11, 10, 8 in 5).

Če se puščica dotika mejne linije med dvema vrednostnima območjema ali mejne linije vrednostnega območja, se jo popiše z višjo vrednostjo.

- 11 točk majhen krog v centru kroga 10 (približno 25% vrednostnega kroga območja 10);
- 10 točk večji krog v vitalnem območju;
- 8 točk vitalno območje izven vrednostnega kroga 10;
- 5 točk preostanek obarvanega območja telesa;
- Zadelek v rog ali kopito ali v kak drug določen del neveljavnega dela tarče, če se puščica ne dotika obarvanega območja telesa, bežen odboj ali drug zgrešeni strel štejejo kot zgrešeni strel (M). Zadelek v rep ali peruti ptice velja kot zadelek. Puščico, ki gre skozi rog ali kopito ali kak drug določen del neveljavnega dela tarče in se dotika vrednostnega območja, se popiše z vrednostjo tega dotikajočega območja. Puščico, ki gre skozi rog ali kopito ali kak drug določen del neveljavnega dela tarče in se ne dotika vrednostnega območja, se popiše kot zgrešeni strel (M).

9.2.3 Slike tarč.

Približno 5-10m stran od strelnega količka mora biti postavljena slika tarče, na katero se bo streljalo. Ta slika mora prikazovati tudi vse linije in pozicijo vrednostnih območij.

Poglavje 10

Kontrola streljanja in varnost v tarčnem lokostrelstvu

10.1 Določi se direktorja streljanja.

10.1.1 Če je le možno, mora to biti sodnik. On ne sme sodelovati v streljanju.

10.1.2 Organizatorji lahko po potrebi določijo direktorju streljanja pomočnike za pomoč pri opravljanju njegove dolžnosti.

10.2 Direktor streljanja zagotavlja in nadzoruje vse razumne varnostne ukrepe, katere oceni za potrebne. Njegove naloge so:

10.2.1 Kontrola streljanja, reguliranje merjenja časa serij in vrstnega reda, po katerem se tekmovalci razvrščajo na strelni liniji.

10.2.2 Kontrola uporabe ozvočenja, aktivnosti fotografov in gledalcev, tako da tekmovalci niso moteni.

10.2.3 Zagotavljanje, da gledalci ostanejo za ogradami strelišča.

10.2.4 V nujnem primeru se izvede serijo ne manj kot 5 zvočnih signalov za prekinitev celotnega streljanja. V kolikor je streljanje prekinjeno v seriji streljanja zaradi kakršnegakoli razloga, se nadaljevanje streljanja označi z 1 zvočnim signalom.

10.2.5 Direktor streljanja ima v sodelovanju s sodniki pooblastilo, da raztegne omejeni čas streljanja v izrednih okoliščinah. Vsako tako prekoračitev pravil je potrebno objaviti tekmovalcem, preden stopi v veljavo. V takih primerih morajo biti te posebnosti in razlogi zanje zabeleženi na rezultatih. Kadar se uporablja vizualni sistem za kontrolo časa, ostaja zadnjih trideset sekund nespremenjenih.

10.2.6 Usposobljeni in delegirani kamermani in fotografi World Archery lahko delajo znotraj ograda za gledalce opisanih v [Člen 7.1.1.10.](#) Njihov prostor določi tehnični delegat in varnostni pogoji so v pristojnosti tehničnega delegata. Imeti morajo posebno World Archery uniformo, ki označuje to njihovo pravico.

Dodatek 1

Tekmovanja za svetovno rang lestvico

Minimalna standardna merila

- 1.1 Vstop vseh tekmovalcev in njihove opreme v državo.
- 1.2 Delegiranje najmanj enega WA ali kontinentalnega sodnika.
- 1.3 Kontrola in analiza tehničnega delegata. Popolno poročilo se pošlje matični kontinentalni zvezi in na World Archery na oddelek za tekmovanja.
- 1.4 Tekmovanje potrdi in zagotovi matična kontinentalna zveza. World Archery prejme prijavo matične kontinentalne zveze v končno potrditev.
- 1.5
- 1.6 Rezultati morajo biti v živo (preko World Archery spletne strani ali druge spletne strani v soglasju z WA (v živo, takoj ko se rezultati vnesejo v elektronski sistem) od kvalifikacijskega kroga naprej in vključujejo vsako posamezno vrednost puščice v zahtevani obliki WA (Sistem olimpijskih podatkov ali WA result system) in jih nadzoruje uradna oseba (preveritelj rezultatov ali predsednik sodnikov) na tekmovanju. Rezultati se pošljejo v WA pisarno najkasneje 2 dni po tekmovanju v elektronski obliki.
- 1.7 Za finale se zapisovanje rezultatov opravi z avtomatskim sistemom točkovanja, ki ga priznava World Archery. Uporaba tega je obvezna za vsa tekmovanja, ki so olimpijske kvalifikacije na igrah, pa tudi za paraolimpijske igre.

Kandidatura za tekmovanja za svetovno rang lestvico

- 2.1 Zveza članica mora kandidirati za tekmovanje za svetovno rang lestvico preko svoje kontinentalne zveze na predpisanem obrazcu. Vsako drugačno obliko kandidature se zavrne.
- 2.2 Kontinentalna zveza nato predloži povsem izpolnjeno kandidaturo za tekmovanje (vključno z imenovanim tehničnim delegatom, glavnim sodnikom in osebo za vodenje rezultatov) v pisarno World Archery najkasneje 6 mesecev pred datumom tekmovanja za svetovno rang lestvico, kar zatem pregleda World Archery oddelek za tekmovanja.
- 2.3 Izvršni odbor zatem dokonča koledar.

Status za svetovno rang lestvico

- 3.1 Olimpijske igre, svetovna prvenstva in tekme svetovnega pokala imajo avtomatsko status za svetovno rang lestvico.
- 3.2 Za tekme, ki nimajo avtomatsko statusa, je priporočljivo, da glavni sodnik ni iz države članice, ki je gostiteljica tekmovanja. Preostali sodniki na tekmovanju so lahko nacionalni sodniki, kontinentalni ali WA sodniki iz države članice, ki tekmovanje organizira. Delegiranje sodnikov izven države članice mora biti organizirano s strani kontinentalne zveze v sodelovanju s sodniško komisijo.
- 3.3 Obvezno se delegira tehničnega delegata. Stroške za kontrolni in nadaljnje obiske tehničnega delegata krije kontinentalna zveza, v primeru da pa le-ta to zavrne, organizator. V vsakem primeru pa se World Archery-ju ne sme zaračunati nobenih stroškov.
- 3.4 Obvezno je, da se za vodenje rezultatov uporabi uradni World Archery sistem za vodenje rezultatov.
- 3.5 Status tekmovanja za svetovno rang lestvico se po zaključenem tekmovanju lahko odvzame iz naslednjih razlogov, vendar ni omejeno le na:
 - Neposlani rezultati v skladu s členom 1.6
 - Neprejeta poročila glavnega sodnika ali poročila tehničnega delegata v roku 14 dni po zaključku tekmovanja
 - Neupoštevanje pravil World Archery, ki veljajo za to tekmovanje (vključno, vendar ne omejeno na: uporaba nepenastih tarč, uporaba nelicenciranih tarčnih lic)
 - Neupoštevanje zahtev za tekmovanje za svetovno rang lestvico, objavljenih v bazi podatkov World Archery.

Dodatek 2

Posebne zahteve za Olimpijske igre

Pravila oblačenja

Glej [20. Poglavje 20-Pravila oblačenja in 3. DEL \(15.01.2022\)](#).

Strelišče

Glej [3.20. Strelišče](#).

Dodatek 3

Dvobojevalni diagrami

Dvobojevalni diagram 1A (104 tekmovalci, prazni dvoboji so dovoljeni)

(see image 9: Match Play Chart 1A (104 athletes, byes are permitted))

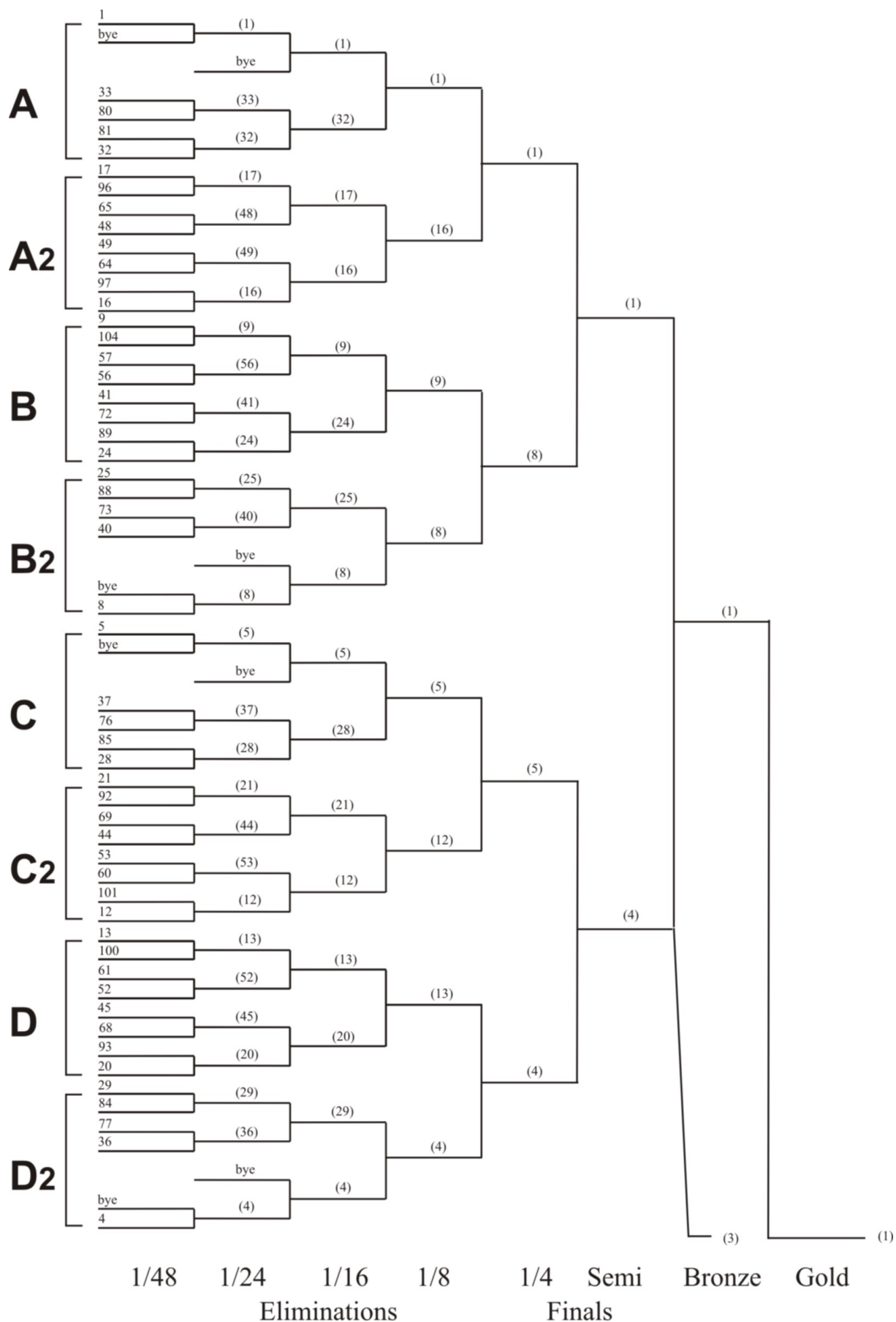


Image 9: Match Play Chart 1A (104 athletes, byes are permitted)

Dvobojevalni diagram 1B (104 tekmovalci, prazni dvoboji so dovoljeni)

(see image 10: Match Play Chart 1B (104 athletes, byes are permitted))

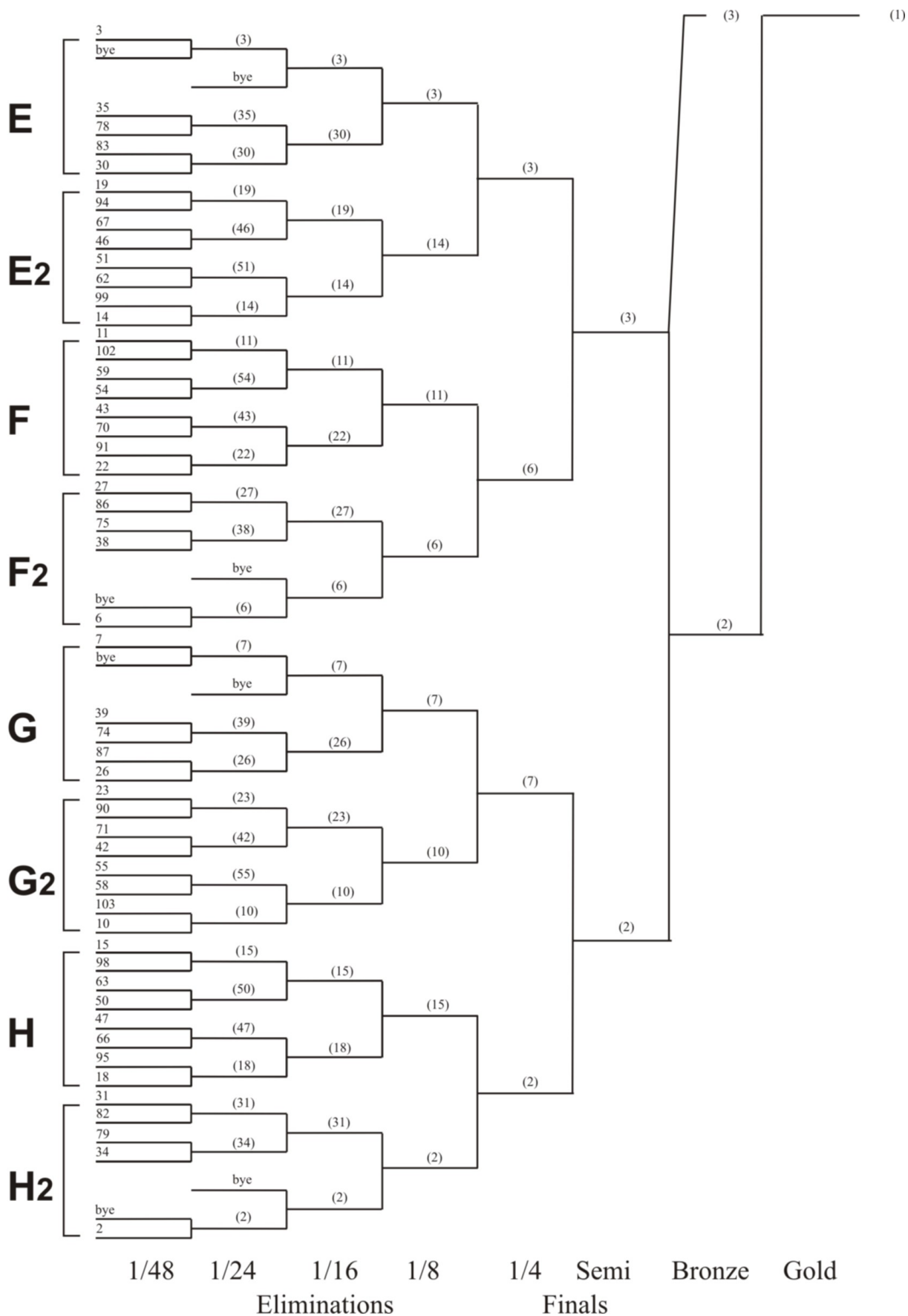


Image 10: Match Play Chart 1B (104 athletes, byes are permitted)

Dvobojevalni diagram 2 (64 tekmovalcev, prazni dvoboji so dovoljeni)

(see image 11: Match Play Chart 2 (64 athletes, byes are permitted))

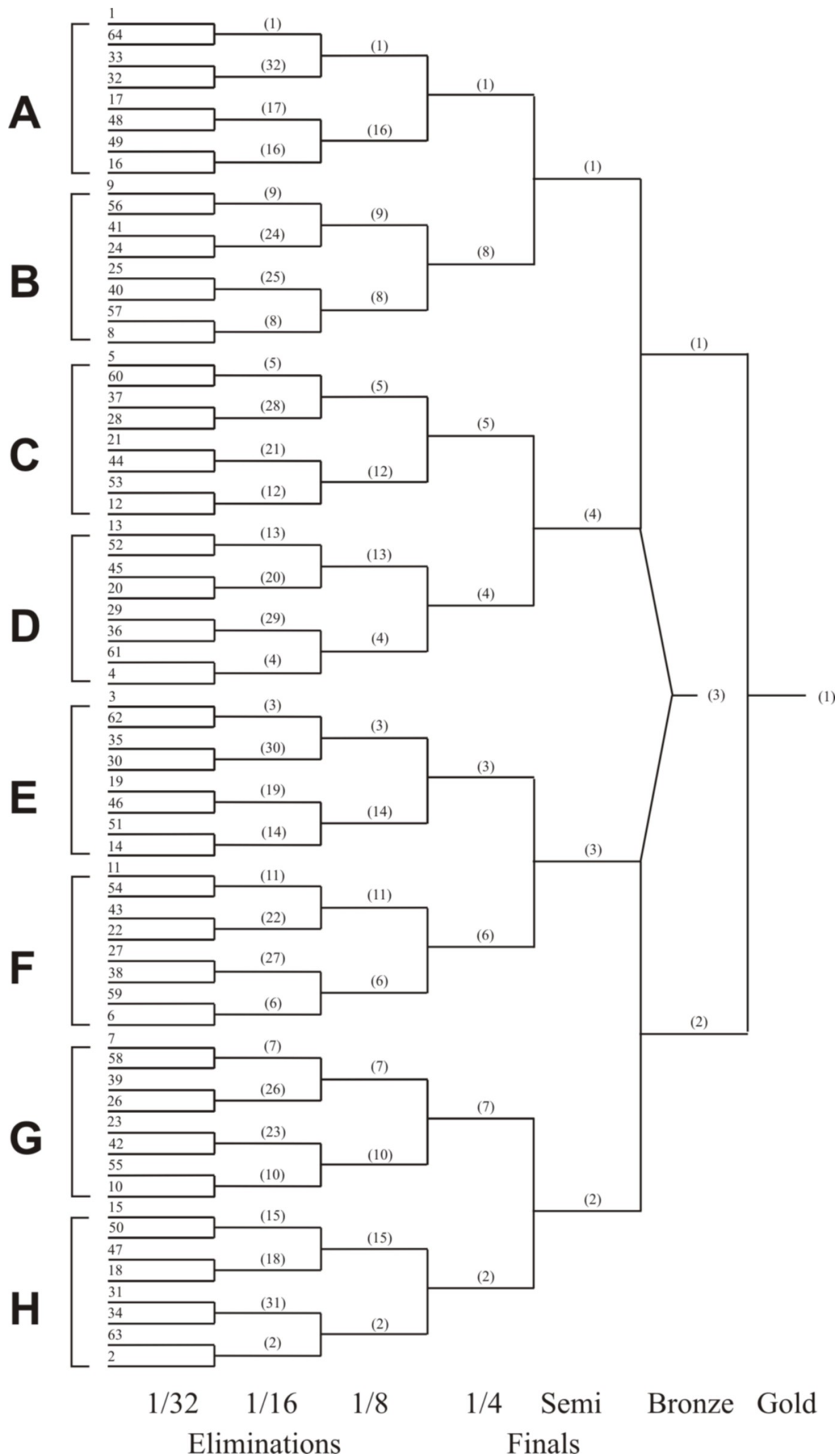


Image 11: Match Play Chart 2 (64 athletes, byes are permitted)

Dvobojevalni diagram 3 (32 tekmovalcev, prazni dvoboji so dovoljeni)

(see image 12: Match Play Chart 3 (32 athletes, byes are permitted))

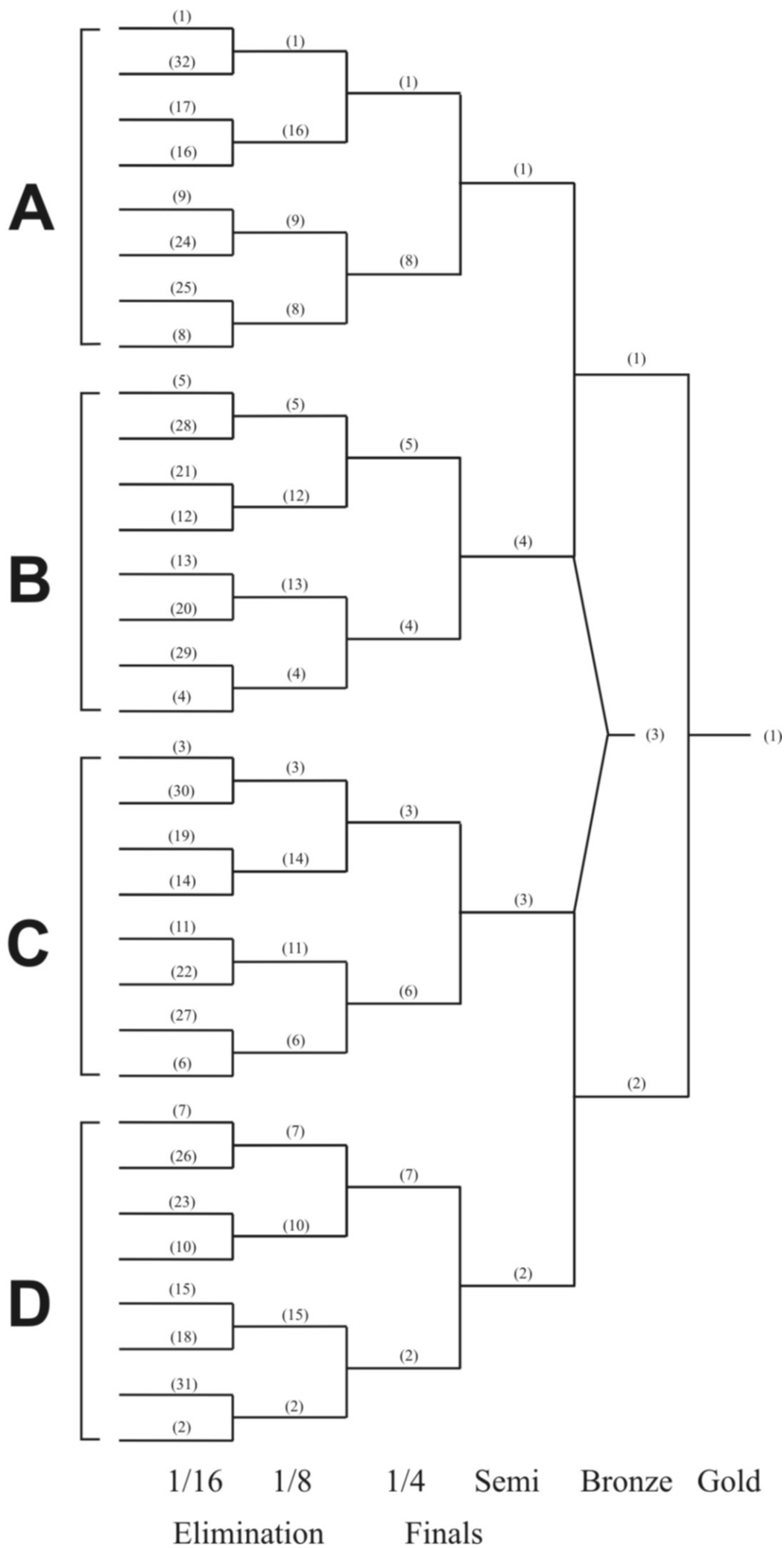
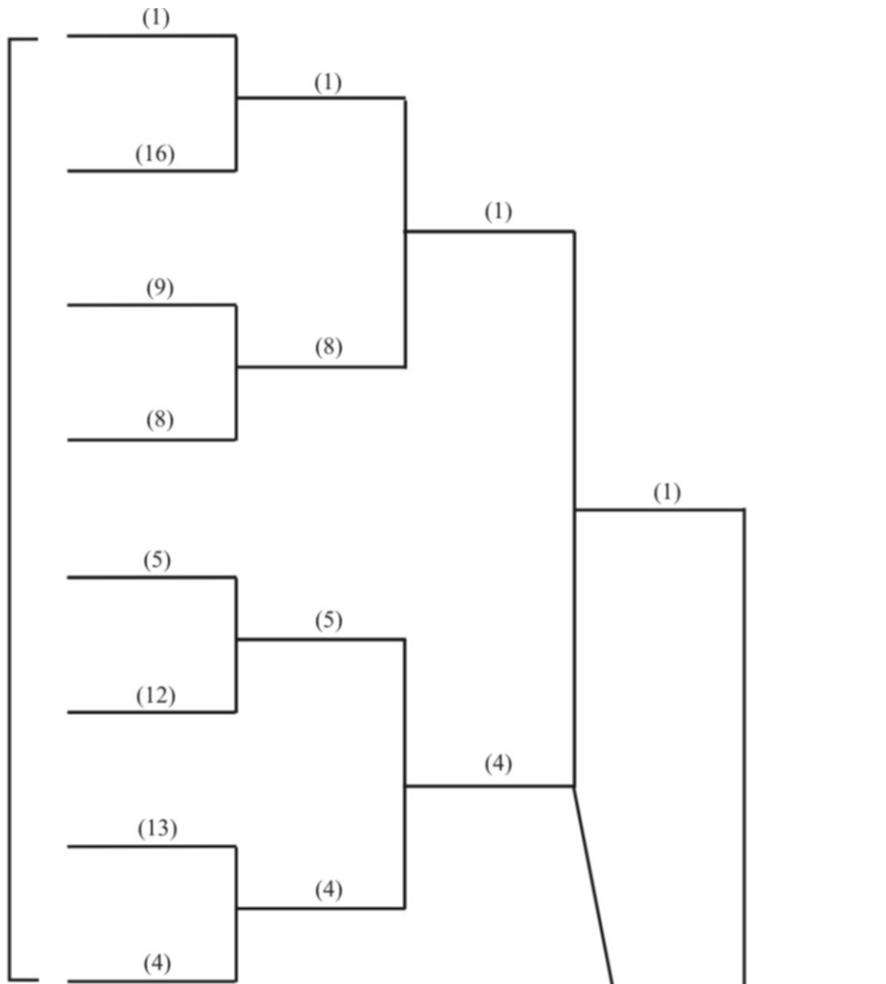


Image 12: Match Play Chart 3 (32 athletes, byes are permitted)

Dvobojevalni diagram 4 (16 tekmovalcev/ekip, prazni dvoboji so dovoljeni)

(see image 13: Match Play Chart 4 (16 athletes / teams, byes are permitted))

A



B

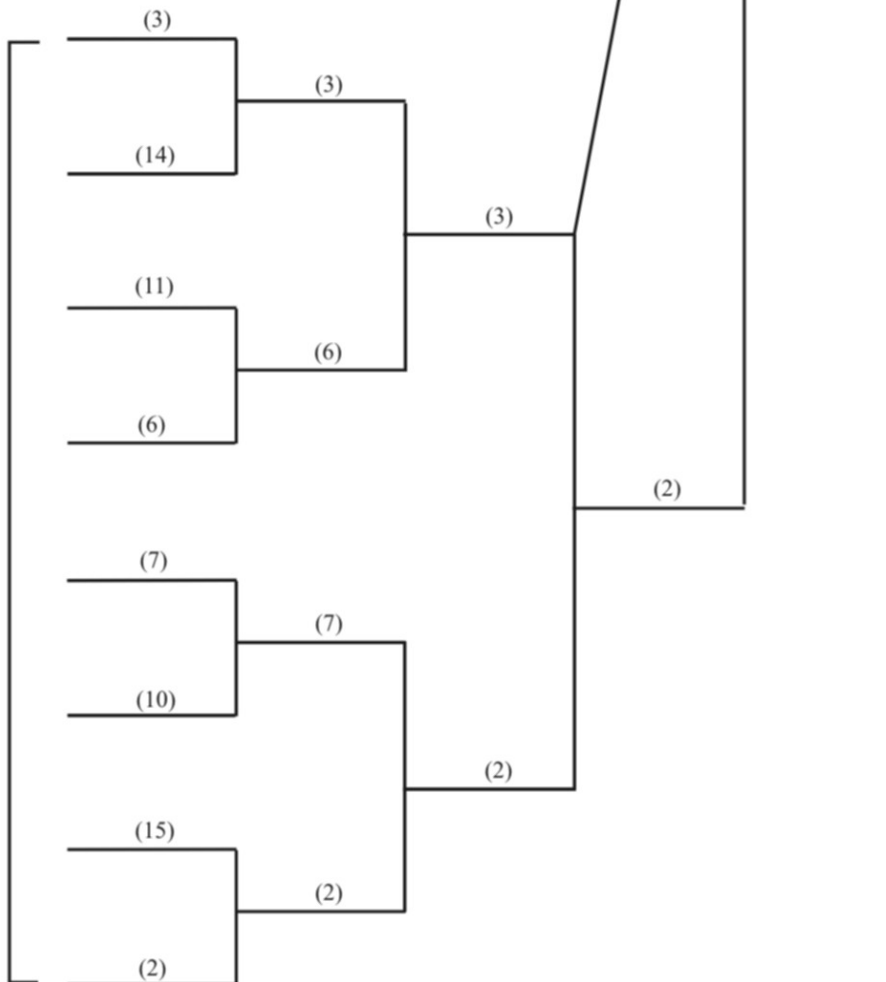


Image 13: Match Play Chart 4 (16 athletes / teams, byes are permitted)

Dvobojevalni diagram za Olimpijske igre (64 tekmovalcev, prazni dvoboji so dovoljeni)

(see image 14: Olympic Games Match Play Chart (64 athletes, byes are permitted))

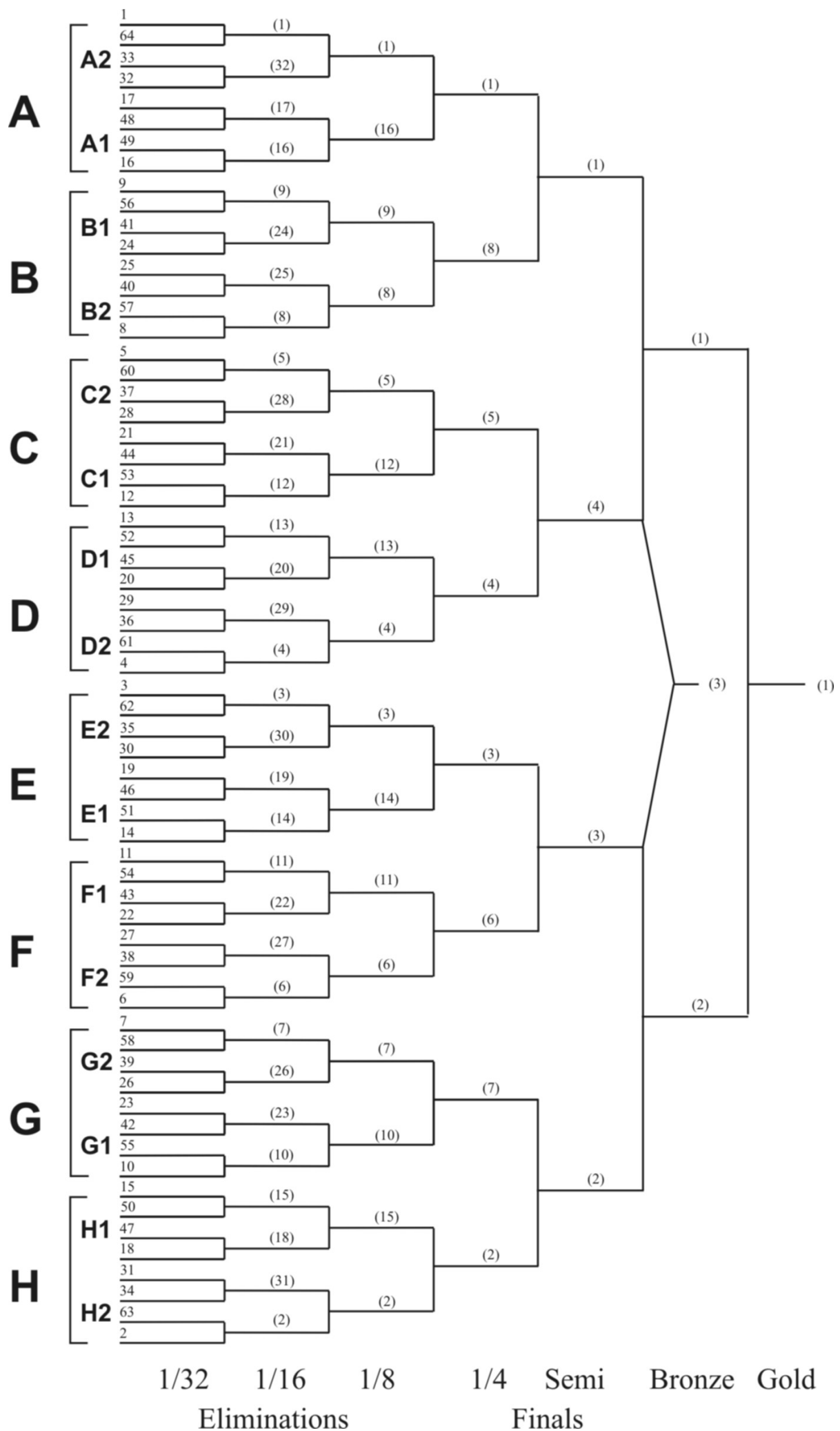


Image 14: Olympic Games Match Play Chart (64 athletes, byes are permitted)

Dvobojevalni diagram 5 (24 ekip, prazni dvoboji so dovoljeni)

(see image 15: Match Play Chart 5 (24 teams, byes are permitted))

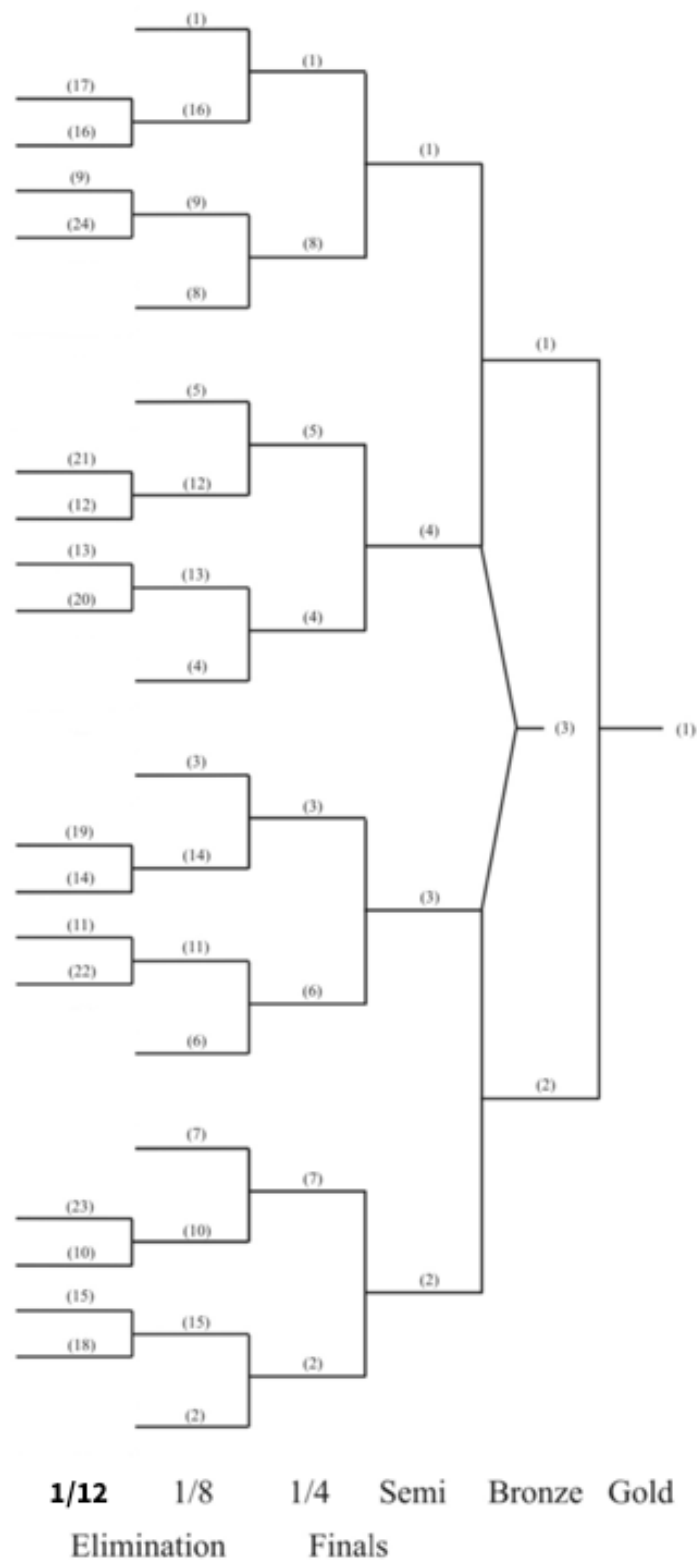


Image 15: Match Play Chart 5 (24 teams, byes are permitted)