

4. DEL

Pravila poljskega lokostrelstva

Ta publikacija vsebuje vsa pravila in predpise sprejete na kongresu v času od 30. avgusta 2009 ter predpise z datumom veljavnosti 1. april 2010. Po tem datumu so lahko sprejeti dodatni predpisi in interpretacije kakor tudi popravki obstoječih predpisov, kar lahko spremeni vsebino te publikacije. Prosimo, kontrolirajte spletno stran FITA (www.archery.org), kjer lahko najdete aktualni seznam vseh novih predpisov, sprememb predpisov in interpretacij.

Ta verzija povozi vse prejšnje verzije.

Izpis z dne 25.6.2011

4. DEL

STATUT IN PRAVILA FITA

POGLAVJE 9

POLJSKO LOKOSTRELSTVO

(Podrobnosti o organizaciji poljskega prvenstva so zapisane v priročniku za organizatorje tekmovanj - "Organizer's Manuals").

9.1 UREDITEV STRELIŠČA

9.1.1 Field proga mora biti razporejena tako, da so stojišča in tarče dosegljive brez prekomernih težav, tveganj ali zapravljanja časa. Field proge morajo biti kar se da strnjene.

9.1.1.1 *Oddaljenost od osrednjega prostora (zborā) do najbolj oddaljene tarče ne sme biti več kot 1km ali 15 minut normalne hoje (ko gredo skupine na progo ali za prinos rezervne opreme).*

9.1.1.2 *Postavljalci prog morajo pripraviti varne poti za sodnike, medicinsko osebje in za prenos opreme po progah v času streljanja.*

9.1.1.3 *Proga(e) ne smejo biti postavljena višje od 1800 m nad morsko gladino in največja razlika med najvišjo in najnižjo točko proge ne sme biti večja od 100 m.*

9.1.1.4 *Tarče, kot so opisane v 1. DEL-u, člen 4.5.3, morajo biti razvrščene tako, da dopuščajo maksimalno različnost in najboljšo izkoriščenost terena. V finalnem krogu morata biti za vsako tarčo z licem premera 60 cm ali 80 cm postavljeni po dve podlogi, ena ob drugi. Tekmovalci morajo streljati v rotirajočem vrstnem redu kot je opisano v členu 9.5.1.3.*

9.1.1.5 *Na vseh tarčah mora biti postavljen po 1 količek ali znak za vsak slog na tak način, da omogoča najmanj dvema tekmovalcema hkratno streljanje z vsake strani količka.*

9.1.1.6 *Vsi količki morajo imeti označeno razdaljo, ko gre za streljanje na znane razdalje. Strelni količki morajo biti različnih barv, tako da ustrezajo različnim slogom kot sledi:*

- *moder za goli lok, za kadete ukrivljeni lok in za kadete sestavljeni lok;*
- *rdeč za ukrivljeni lok in za sestavljeni lok;*
- *rumen za kadete goli lok.*

9.1.1.7 *Odstopanja od razdalj od količka do tarče ne smejo presegati ± 25 cm na razdaljah 15 m ali manj in ne smejo presegati ± 1 m na razdaljah med 15-60 m. Vendar pa so lahko razdalje, zapisane v tabelah 4.5.3.8 do 4.5.3.10 prilagojene za ± 2 m. Točna razdalja mora biti zapisana na količku. Razdalja mora biti izmerjena v zraku približno 1,5-2 m nad tlemi. Za merjenje razdalj se lahko uporablja katerikoli instrument, ki zadošča zahtevam toleranc.*

4. DEL

STATUT IN PRAVILA FITA

- 9.1.1.8 Podloge morajo zagotoviti najmanj 5 cm širok rob od zunanje strani najnižjega vrednostnega kroga lica, pritrjenega na podlogo. V nobenem slučaju ne sme biti nobeno lice manj kot 15 cm od tal. V vseh primerih, ne glede na teren, morajo biti podloge postavljene sprejemljivo pravokotno na tekmovalčevo smer merjenja s količka, zato da bi bilo lice v celoti dobro vidno. (Dodatek 1).
- 9.1.1.9 Vse tarče morajo biti po vrsti oštevilčene. Številke ne smejo biti manjše od 20 cm in morajo biti črne na rumenem ali rumene na črnem ter morajo biti postavljene 5-10 m pred dosegom strelnega količka te tarče.
- 9.1.1.10 Številke tarč služijo hkrati kot čakalno območje za tekmovalce tistih skupin, ki čakajo na vrsto za streljanje. Ostali tekmovalci tiste skupine, ki strelja, so lahko naprej od številke tarče, da lahko pomagajo v primeru bleščanja sonca. Iz čakalnega območja naj bi se videlo, če kdo stoji na količku.
- 9.1.1.11 Lica ne smejo biti postavljena čez nobeno večje lice, niti ne smejo biti na podlogi ali v ospredju nobenih oznak, ki bi lahko služile kot točke za merjenje.
- 9.1.1.12 Dobro vidni smerokazi, ki označujejo pot od tarče do tarče, morajo biti postavljeni v ustreznih razmakih, da zagotovijo varno in enostavno pomikanje vzdolž proge.
- 9.1.1.13 Primerne zapore morajo biti postavljene ob progi, kjerkoli je potrebno, da zadržijo gledalce na varni, a še vedno taki razdalji, da omogoča čimboljši razgled na tekmovanje. Le tiste osebe, ki imajo ustrezno akreditacijo, smejo na progo na notranjo stran zapor.
- 9.1.1.14 Osrednji prostor mora imeti:
- komunikacijske pripomočke (sistem), ki omogoča kontakt z glavnim sodnikom in organizacijskim štabom;
 - primerno zaklonišče za uradne osebe ekip;
 - ločeno zaklonišče za komisijo za pritožbe in za glavnega sodnika;
 - varovano zaklonišče za opremo tekmovalcev in za rezervno opremo;
 - v dneh tekmovanja mora biti v bližini osrednjega prostora (prostorov) postavljenih nekaj tarč za trening ali ogrevanje tekmovalcev;
 - bife;
 - WC-ji.
- 9.1.1.15 Razdalja med tarčami in varnostno območje mora biti v skladu s priročnikom za organizatorje tekmovanj - "Organizer's Manuals".
- 9.1.1.16 Proga (proge) mora biti kompletna in pripravljena za kontrolo najkasneje 16 ur pred začetkom streljanja. Na svetovnem prvenstvu mora biti pripravljena najkasneje

zjutraj 2 dni pred začetkom streljanja, razen za spremenjene proge.

9.2 OPREMA STRELIŠČA

9.2.1 Poljska (Field) lica

Za proge z neznanimi in z znanimi razdaljami se uporablja sledeča lica štirih različnih premerov:

- 80 cm lica
- 60 cm lica
- 40 cm lica
- 20 cm lica

Samo tista lica, ki jih izdelata proizvajalec z licenco FITA, se lahko uporabljata na FITA tekmovanjih.

9.2.1.1

Opis

Lice je sestavljeno iz rumene pike v centru in štirih enakih vrednostnih pasov.

Ozadje lica mora biti belo. Rumeno območje je razdeljeno na 2 vrednostna pasova. Notranji krog šteje kot 6, zunanji rumeni krog pa kot 5. Ti dve območji morata biti ločeni s črno linijo, široko največ 1 mm. Preostanek lica je črn. 4 vrednostni pasovi morajo biti ločeni z belimi linijami, širokimi največ 1 mm. Vsaka mejna linija mora biti v višjem vrednostnem pasu. V centru mora biti tanek X.

Slika poljskega lica glej v Dodatku 1.

9.2.1.2

Vrednostna območja, specifikacije barv in tolerance.

barve pasov	vrednost točk	premer lic in vrednostnih pasov v cm				tolerance v mm +/-
		20	40	60	80	
rumena	6	2	4	6	8	1
rumena	5	4	8	12	16	1
črna	4	8	16	24	32	1
črna	3	12	24	36	48	3
črna	2	16	32	48	64	3
črna	1	20	40	60	80	3

9.2.1.3

Postavitev lic.

40 cm lica morajo biti postavljena po 4 na podlogo v obliki kvadrata.

20 cm lica morajo biti postavljena po 12 na podlogo, v 4 navpičnih kolonah po 3 (glej Dodatek 1).

60 cm lica: Na znanih razdaljah je priporočljivo, da sta postavljena po dve 60 cm lici in centra obeh lic morata tvoriti vodoravno linijo.

4. DEL

STATUT IN PRAVILA FITA

- 9.2.1.4 *Filed Hit/Miss tarčno lice (ali padajoče lice) je sestavljeno iz 2 območij: iz območja zadetka in iz zgrešenega območja. Območje zadetka (center) je premera večjega rumenega vrednostnega območja iz tabele v členu 9.2.1.2. Barva območja zadetka (centra) je RUMENA (Panton 107U) Barva zgrešenega območja je ČRNA. Zadelek šteje 1 točko.*

9.3 OPREMA TEKMOVALCA

Ta člen opredeljuje vrsto opreme tekmovalcev, dovoljene za uporabo pri streljanju na FITA tekmovanjih. Tekmovalec je sam odgovoren za to, da uporablja opremo v skladu s pravili. Če je v dvomih, jo mora pred uporabo na tekmovanju pokazati sodniku (sodniku).

Vsak tekmovalec, pri katerem se ugotovi, da uporablja opremo, neskladno s FITA pravili, je lahko diskvalificiran.

Najprej so podani posebni predpisi, ki veljajo za vsak slog, sledijo pa splošni predpisi, ki veljajo za vse sloge.

9.3.1 Loki:

9.3.1.1 Za ukrivljeni lok in goli lok.

Lok vsakega tipa s pogojem, da ustreza sprejetim principom in smislu besede lok, kot se uporablja v tarčnem lokostrelstvu, npr. naprava, sestavljena iz prijema (grip), ročaja (deljivi za strel skozi ni dovoljen) in 2 upogljivih krakov, od katerih se vsak konča s konico z ušesom za tetivo. Lok je za uporabo napet z enojno tetivo, vpeto direktno in samo med obe ušesi krakov, med delovanjem pa se ga drži v eni roki za roč, medtem ko prsti druge roke vlečejo, držijo in sprožijo tetivo.

9.3.1.1.1 *Pisano barvani ročaji loka in zaščitni znaki na notranji strani zgornjega in spodnjega kraka so dovoljeni.*

9.3.1.1.2 *Ukrivljeni lok: Ročaji, ki vsebujejo držalo, so dovoljeni pod pogojem, da se ne dotikajostalno tekmovalčeve roke ali zapestja.*

9.3.1.2 Samo goli lok in dolgi lok.

Lok kot je opisan zgoraj mora biti gol, izjema je ležišče puščice (arrow rest), in brez izboklin, merilnih naprav, oznak, poškodb ali lisastih delcev (v območju okna), ki bi lahko pomagali meriti. Nenapeti goli lok skupaj z dovoljenimi pripomočki mora iti skozi luknjo obroča z notranjim premerom 12,2cm ±0,5mm.

9.3.1.3 Sestavljeni lok.

Sestavljeni lok (lahko za strel skozi) je lok, kjer se poteg mehansko spreminja s sistemom škripcev ali napanjalcev. Lok je za uporabo napet s tetivo, vpeto

4. DEL STATUT IN PRAVILA FITA

direktno na napenjalce, med obe ušesi krakov loka, na kable ali kakorkoli drugače, odvisno od modela.

9.3.1.3.1 *Vrhinja moč potega loka ne sme presežati 60 funtov.*

9.3.1.3.2 *Omejevalci kablov so dovoljeni.*

9.3.1.3.3 *Opornik ali razdeljeni kabli so dovoljeni, v kolikor se dotikajo stalno tekmovalčevega zapestja ali roke, v kateri drži lok.*

9.3.1.4 Dolgi lok.

Lok mora odgovarjati tradicionalni obliki dolgega loka kar pomeni, da se pri napetem loku tetiva ne sme dotikati ničesar drugega na loku razen ušes za tetivo. Lok je lahko narejen iz kakršnegakoli materiala ali iz kombinacije materialov. Oblika ročaja in krakov ni predpisana. Centralna poravnava puščice (center shot) je dovoljena.

9.3.1.4.1 *Za mladino in za ženske lok ne sme biti krajši od 150 cm, za moške pa ne krajši od 160 cm – to dolžino se meri med ušesoma za tetivo.*

9.3.1.5 Za instiktivni lok glej 5. DEL, člen 11.10.3.2.

9.3.2 Tetiva.

Tetiva je lahko iz poljubnega števila niti.

9.3.2.1 *Vsi slogi:*

Niti v snopu tetive so lahko različnih barv in materiala, izbranega po potrebi. Tetiva ima lahko centralno povitje za prilagoditev napenjajočih prstov, sedlo za puščico (nocking point), na katerega je lahko dodano povitje (povitja) za potrebno prilaganje jahača, za namestitev tega sedla pa 1 ali 2 glaviča sedla (nock locators) ter na vsaki strani tetive zanko, ki se jo zatakne za ušesa krakov loka, ko se ga napne.

9.3.2.2 *Ukrivljeni lok:*

Povitje na tetivi se ne sme končati v višini lokostrelčevega pogleda pri polnem potegu loka. Tetiva ne sme v nobenem pogledu nuditi pomoči pri merjenju skozi kukalo (peep-hole), označbe ali kakorkoli drugače. 1 dodatek na tetivi, ki služi za označbo ustnic ali nosu je dovoljen.

9.3.2.3 *Goli lok in dolgi lok:*

Povitje na tetivi se ne sme končati v višini lokostrelčevega pogleda pri polnem potegu loka. Tetiva ne sme v nobenem pogledu nuditi pomoči pri merjenju skozi kukalo (peep-hole), označbe ali kakorkoli drugače. Nobena označba za ustnice ali nos ni dovoljena.

9.3.2.4 *Sestavljeni lok:*

Dovoljeni so dodatni pritrjeni pripomočki na tetivi, ki služijo za označbo ustnic ali nosu, kukalo (peep-hole), linijsko kukalo, zanka, itd. Za ta slog ni nobenih omejitev za centralno povitje niti za število sedel za puščico (nocking point) ali za sedla (locators).

4. DEL

STATUT IN PRAVILA FITA

9.3.3. Ležišče puščice (arrow rest):

9.3.3.1 Ukrivljeni lok in goli lok:

Ležišče puščice, ki je lahko nastavljivo, premični vzmetni gumb (Pressure Button), točka naslona (Pressure Point) ali ploščica za ležišče puščice (Arrow plate) se lahko uporablja na loku pod pogojem, da to ni električno ali elektronsko in da ne nudi nobene dodatne pomoči pri merjenju.

- *Ukrivljeni lok: Točka naslona ne sme biti postavljena dlje od 4 cm nazaj (znotraj) od grla ročaja (pivot point) loka;*
- *Goli lok: Točka naslona ne sme biti postavljena dlje od 2 cm nazaj (znotraj) od grla ročaja (pivot point) loka.*

9.3.3.2 Dolgi lok:

V kolikor ima lok poličko za puščico, lahko ta polička služi za ležišče puščice. Pokrita je lahko s kakršnimkoli mehkim materialom. Nobena druga vrsta ležišča puščice ni dovoljena.

9.3.3.3 Sestavljeni lok:

Točka naslona ne sme biti več kot 6 cm dlje (znotraj) od grla ročaja (pivot point) loka.

9.3.4 Pokazatelj kontrole potega.

9.3.4.1 Ukrivljeni lok in sestavljeni lok:

Pokazatelj kontrole potega, slišni ali vidni, se lahko uporablja, če le ni električni ali elektronski.

9.3.4.2 Goli lok in dolgi lok:

Noben pokazatelj kontrole potega ni dovoljen.

9.3.5 Merilna naprava:

9.3.5.1 Ukrivljeni lok:

Merilna naprava za merjenje je dovoljena, toda nikoli ne sme biti na lok pritrjen več kot 1 tak pripomoček.

9.3.5.1.1 Ne sme vsebovati prizme, leče ali druge povečevalne naprave, libele, električne ali elektronske naprave niti ne sme nuditi več kot 1 merilno točko.

9.3.5.1.2 Celotna dolžina merka (tunela, cevke, pina ali druge raztezajoče se komponente) v liniji pogleda ne sme biti daljša od 2 cm.

9.3.5.1.3 Merilna naprava, pritrjena na lok z namenom za merjenje, ki lahko omogoča vijačno uravnavanje ali dvižno naravnavanje, je podvržena naslednjim predpisom:

- *Podaljšek merilne naprave je dovoljen;*
- *Ploščica ali trak z označenimi razdaljami je lahko vgrajena na lok kot vodilo za merjenje, toda na noben način ne sme nuditi dodatne pomoči;*

4. DEL STATUT IN PRAVILA FITA

- *Merilna točka je lahko pin iz optičnih vlaken. Celotna dolžina optičnega pina sme presežati 2 cm, če je 1 konec pritrjen zunaj tekmovalčevega pogleda pri polnem potegu, medtem ko del v liniji tekmovalčevega pogleda ne presega 2 cm ravne linije preden se ukrivi. Omogoča lahko le 1 osvetljeno merilno točko pri polnem potegu. Dolžino optičnega pina se meri neodvisno od tunela;*
 - *Na progah z neznanimi razdaljami ne sme biti noben del merilne naprave prirejen za namene merjenja razdalj.*
- 9.3.5.2 Goli lok in dolgi lok:
Nobene merilne naprave ali oznake na loku, ki bi lahko pomagale meriti, niso dovoljene.
Za goli lok je pomikanje po tetivi in po obrazu (face and string walking) dovoljeno.
- 9.3.5.3 Sestavljeni lok:
Lahko se uporablja kakršnokoli merilno napravo
- 9.3.5.3.1 *pod pogojem da:*
- *ni električna ali elektronska in;*
 - *ne vsebuje nobenega dodatnega pripomočka za merjenje razdalj na progah z neznanimi razdaljami;*
 - *Merilna točka je lahko optični pin ali kemična svetleča palčka. Ta palčka mora biti vgrajena tako, da ne moti drugih tekmovalcev in da omogoča le 1 merilno točko.*
- 9.3.5.3.2 *Več merilnih pinov je ~~ni~~ dovoljeno imeti na progi z znanimi razdaljami.*
- 9.3.6 Stabilizatorji in kompenzatorji (TFC):
- 9.3.6.1 Ukrivljeni lok in sestavljeni lok:
Stabilizatorji in kompenzatorji (TFC) na loku so dovoljeni
- 9.3.6.1.1 *pod pogojem, da ne:*
- *služijo kot vodilo tetive;*
 - *dotikajo ničesar drugega kot le loka;*
 - *predstavljajo nobene nevarnosti ali ovire drugim tekmovalcem na strelnem količku.*
- 9.3.6.2 Goli lok:
Nobeni stabilizatorji niso dovoljeni.
- 9.3.6.2.1 *Vgrajeni kompenzatorji so dovoljeni pod pogojem, da nimajo tudi stabilizatorjev.*
- 9.3.6.2.2 *Uteži so lahko dodane na spodnjem delu ročaja. Vse uteži, ne glede na obliko, morajo biti pritrjene direktno na ročaj brez palic, podaljškov, pod kotom dodanih povezav ali amortizerjev.*
- 9.3.6.2.3 *Nenapeti lok skupaj z dovoljenimi pripomočki mora iti skozi luknjo ali obroč z notranjim premerom 12,2 cm $\pm 0,5$ mm.*
- 9.3.6.3 Dolgi lok:
Nobene uteži, stabilizatorji ali kompenzatorji niso dovoljeni.

4. DEL

STATUT IN PRAVILA FITA

9.3.7 Puščice.

9.3.7.1 Ukrivljeni lok, goli lok in sestavljeni lok.

Lahko se uporabljajo vse puščice s pogojem, da ustrezajo sprejetim principom in smislu besede puščica, kot se uporablja v tarčnem lokostrelstvu, ter da take puščice ne povzročajo pretirane škode na licih ali podlogah.

9.3.7.1.1 Maksimalni premer telesa puščice ne sme biti večji od 9,3 mm, premer konice te puščice pa sme meriti največ 9,4 mm. Puščica je sestavljena iz telesa z glavo (konic), jahača, peres in po želji obarvanih označb (cresting). Vse puščice vsakega tekmovalca morajo biti na telesu označene s tekmovalčevim imenom ali inicialkami. Vse puščice, uporabljene v vseh serijah morajo biti identične in morajo imeti isti model in barvo (barve) peres, jahačev in obarvanja.

9.3.7.2 Dolgi lok.

Samo lesene puščice so dovoljene.

9.3.7.2.1 Veljajo naslednje omejitve:

- *Konice morajo biti poljskega tipa (field) ali bullet ali koničaste za lesene puščice*
- *Za operesenje se lahko uporablja le naravna peresa.*

9.3.8 Zaščita prstov in rok.

9.3.8.1 Vsi slogi.

Zaščita prstov v obliki prstnih ščitov ali naprstnikov, rokavic ali ščitnikov (tab) ali trakov (obližev) za vlečenje, držanje in sprožanje tetive je dovoljena.

9.3.8.1.1 Sledeča oprema je dovoljena:

- *Ločilec med prsti za preprečevanje stiskanja puščice je dovoljen;*
- *Na roki, ki drži lok, je dovoljeno nositi navadno rokavico, rokavico brez prstov ali podobno stvar, ki pa ne sme biti pritrjena na ročaj.*

9.3.8.2 Ukrivljeni lok in goli lok.

9.3.8.2.1 Sledeča oprema je dovoljena:

- *Sidriščna ploščica ali podobna priprava, pritrjena na zaščito prstov (tab) za potrebe sidranja, je dovoljena.*

9.3.8.2.2 Za goli lok morajo biti šivi na tabu enotne barve. Oznake ali črte morajo biti enako velike, enake oblike in barve. Dodatne opombe in oznake niso dovoljene.

9.3.8.3 Sestavljeni lok.

9.3.8.3.1 Sledeča oprema je dovoljena:

- *mehanski sprožilec, ki pa ne sme biti električni ali elektronski.*

9.3.8.4 Ukrivljeni lok, goli lok in dolgi lok.

9.3.8.4.1 Veljajo naslednje omejitve:

- *Zaščita prstov ne sme vsebovati nobenega pripomočka za držanje, napenjanje in sprožanje tetive.*

- 9.3.8.5 Dolgi lok.
Dodatno s tem kar je dovoljeno za vse sloge, so dovoljeni tudi naprstni obroči – če ne vsebujejo nobenega pripomočka za držanje, vlečenje in sprožanje tetive. Pri streljanju se mora 1 prst dotikati jahača puščice.
- 9.3.8.5.1 *Veljajo naslednje omejitve:*
- *Sidriščna ploščica ali podobna priprava, pritrjena na zaščito prstov (tab) za potrebe sidranja, ni dovoljena.*
- 9.3.9 Teleskopi, očala, daljnogledi.
- 9.3.9.1 Vsi slogi:
Daljnogledi, teleskopi in drugi optični dodatki se lahko uporabljajo za opazovanje puščic.
- 9.3.9.1.1 *s pogojem, da ne predstavljajo nobene ovire za druge tekmovalce na strelnem količku.*
- 9.3.9.1.2 *Uporabljajo se lahko predpisana očala, strelska očala in sončna očala.*
- 9.3.9.1.3 *Nič pa ne sme biti opremljeno z mikro luknjicami v lečah ali podobnimi pripravami niti kakorkoli označeno, kar bi lahko pomagalo meriti.*
- 9.3.9.1.4 *Steklo na očalih očesa, s katerim se ne meri, je lahko popolnoma prekrito ali prelepljeno, lahko pa se uporablja tudi obliž za oko.*
- Na progah z neznanimi razdaljami v poljskem krogu, gozdnem krogu in 3D krogu nič od zgoraj navedenega ni dovoljeno, če vsebuje ali ima dodano kakršnokoli oznako ali pripomoček za merjenje razdalj (npr. skale).*
- 9.3.10 Pripomočki.
- 9.3.10.1 Vsi slogi:
- 9.3.10.1.1 *Dovoljeni so naslednji pripomočki kot so:*
- *oporniki (za laketi), ščitniki, zanka (šlinga), nahrbtni ali viseči tok ter cof. Oznake za stopala ne smejo štrleti več kot 1 cm iz tal. Dovoljeni so tudi limb saver-ji, lahki trakovi na loku ali stabilizatorju kot pokazatelj vetra.*
- 9.3.10.2 Sestavljeni lok.
Vsi tipi dodatnih priprav so dovoljeni, če le niso električni ali elektronski ali če niso prepovedani po členu 9.3.
- 9.3.11 Za tekmovalce vseh slogov nobena naslednja oprema ni dovoljena:
- 9.3.11.1 Kakršnekoli elektronske komunikacijske naprave, slušalke ali reduktorji zvoka pred čakalno linijo na strelišču za trening in kadarkoli na progi.
- 9.3.11.2 Na progah z neznanimi razdaljami nobeni daljinomeri ali drugi pripomočki za ocenjevanje razdalj ali kotov, ki niso v skladu s temi pravili glede na opremo tekmovalca.
- 9.3.11.3 Tekmovalčeva oprema ne sme biti tako predelana, da služi za merjenje razdalj, niti ne sme noben regularen del opreme biti eksplicitno uporabljen za ta namen.

4. DEL

STATUT IN PRAVILA FITA

- 9.3.11.4 Nobene zapisane zabeležke ali elektronski pomnilniki, katere bi se lahko uporabljalo za izračun kotov ali razdalj razen opomb, ki zadevajo tekmovalčeve običajne oznake merilnih naprav, zapisovanja svojih tekočih zadetkov ali kateregakoli dela FITA pravil.

9.4 STRELJANJE

- 9.4.1 Vsak tekmovalec stoji ali kleči ob strelnem količku upoštevajoč varnost.
- 9.4.1.1 *Tekmovalec lahko stoji ali kleči do približno 1m levo, desno ali nazaj od strelnega količka, upoštevajoč pogoje terena. V izjemnih okoliščinah lahko sodnik dovoli streljanje izven določenega območja.*
- 9.4.1.2 *Vsako stojišče mora imeti količek ali oznako, kamor se lahko postavita najmanj 2 tekmovalca.*
- 9.4.1.3 *Organizatorji določijo tarčo, na kateri bo vsaka skupina začela streljati.*
- 9.4.2 Tekmovalci iz skupine, ki čakajo na vrsto za streljanje, morajo stati precej zadaj za tekmovalci v strelski poziciji,
- 9.4.2.1 *razen če ne pomagajo tekmovalcem na strelnem količku pri zagotavljanju sence.*
- 9.4.3 Noben tekmovalec se ne sme približati tarči, dokler vsi tekmovalci iz skupine ne končajo s streljanjem, razen če za to da dovoljenje sodnik.
- 9.4.4 Pod nobenimi pogoji puščica ne more biti ponovno izstreljena.
- Smatra se, da puščica ni bila izstreljena, če:*
- 9.4.4.1 *se jo tekmovalec lahko dotakne s svojim lokom, ne da bi premaknil svoje noge s svoje pozicije glede na strelno linijo pod pogojem, da se puščica ni odbila.*
- 9.4.4.2 *se lice tarče ali podloga prevrne (navzlic temu, da je bilo pritrjeno pod nadzorstvom sodnikov). Sodniki bodo ukrenili vse, kar sodijo da je potrebno, in nadomestijo potreben čas za streljanje ustreznega števila puščic. V kolikor podloga samo zdrsne dol, presodijo sodniki o tem, kaj bodo storili, če sploh kaj.*
- 9.4.5 Noben tekmovalec ne sme nikomur med tekmovanjem pripovedovati razdalj tarč na progi z neznanimi razdaljami.

9.5 VRSTNI RED STRELJANJA IN KONTROLA ČASA

- 9.5.1 Tekmovalci streljajo v skupinah po ne več kot 4, toda nikoli manj kot 3. Število tekmovalcev v skupini naj bo parno, če je to le možno.
- 9.5.1.1 *V kolikor število tekmovalcev presega normalno kapaciteto proge, se formira dodatne skupine in se jih razporedi na progo kot je najbolj ustrezno.*

4. DEL STATUT IN PRAVILA FITA

- 9.5.1.2 Tekmovalci morajo nositi registrske številke dobro vidne in morajo biti razporejeni na tarče in na strelna mesta v skladu z izžrebanim razporedom in vrstnim redom, določenim od začetka do konca štartne liste.
- 9.5.1.3 Vsaka skupina mora streljati v parih, rotirajoč kot sledi:
- ~~• V skupini po štiri, dva tekmovalca z nižjima registrskima številka streljata skupaj kot prvi par, druga dva tekmovalca, razporejena na to tarčo, pa sestavljata drugi par;~~
 - Organizator določi strelne pozicije ali pa se o tem tekmovalci sami dogovorijo;
 - ~~• Tekmovalec z nižjo registrsko številko vsakega para strelja z leve strani strelnega količka, drugi tekmovalec pa z desne strani strelnega količka;~~
 - Prvi par (z nižjima registrskima številka) začne streljati prvi na prvo tarčo, na katero je skupina razporejena;
 - Drugi par začne prvi streljati na naslednjo tarčo. Para izmenjujeta vrstni red streljanja na vseh naslednjih tarčah ves čas tekmovanja;
 - V kolikor vsi tekmovalci v skupini soglašajo, lahko zamenjajo zgornjo razporeditev, pare ali strelna mesta ~~pred začetkom tekmovanja in taka razporeditev ostane veljavna za cel ta krog;~~
 - Če so v skupini 3 tekmovalci, prva 2 tekmovalca na štartni listi (z nižjima registrskima številka), sestavljata prvi par, tretji tekmovalec pa se obnaša kot drugi par glede na rotiranje. Ta vedno strelja z leve strani strelnega količka;
~~V skladu s 5. točko tega člena se ta razpored lahko spremeni s tihim dogovorom pred začetkom streljanja. Sprememba velja do konca tega kroga.~~
 - Če je ob strelnem količku dovolj prostora, lahko vsi tekmovalci v skupini streljajo hkrati.
- 9.5.1.4 Streljanje na lica premera 40 cm: štiri lica morajo biti postavljena v obliki kvadrata. Od tekmovalcev, ki sta prva na vrsti za streljanje, tekmovalec na levi strelja na zgornje levo lice, medtem ko tekmovalec na desni strelja na zgornje desno lice. Od tekmovalcev, ki sta druga na vrsti za streljanje, tekmovalec na levi strelja na spodnje levo lice, tekmovalec na desni pa strelja na spodnje desno lice.
- 9.5.1.5 Streljanje na lica premera 20 cm: od tekmovalcev, ki sta prva na vrsti za streljanje, tekmovalec na levi strelja na lica v koloni 1, tekmovalec na desni pa na lica v koloni 3. Od tekmovalcev, ki sta druga na vrsti za streljanje, tekmovalec na levi strelja na lica v koloni 2, tekmovalec na desni pa na lica v koloni 4. Vsak tekmovalec izstrelji svoje puščice v poljubnem vrstnem redu, po 1 v vsako lice.

4. DEL

STATUT IN PRAVILA FITA

- 9.5.1.6 Skupine morajo biti obveščene o istočasnem začetku streljanja na posameznih tarčah in zaključijo krog na tarči pred tisto, na kateri so štartale. V finalnem krogu vse skupine štartajo zaporedoma z iste tarče. Dodatne skupine, razporejene na tarčo, počakajo, da osnovna skupina na tarči konča s streljanjem in zapisovanjem zadetkov, preden nadaljujejo.
- 9.5.1.7 V primeru okvare opreme se vrstni red lahko občasno spremeni. Na vsaki tekmi je dovoljenih največ 30 minut za popravilo katerekoli okvare opreme. Ostali tekmovalci v tej skupini izstrelijo in popišejo svoje zadetke preden se dovoli katerikoli od sledečih skupin, da gre naprej. Če je popravilo opravljeno v dovoljenem času, lahko dotični tekmovalec nadoknadi vse preostale puščice, ki še niso bile izstreljene na tisto tarčo. Če je popravilo opravljeno prepozno, se lahko tekmovalec vrne v svojo skupino, toda izgubi zadetke puščic, ki jih je njegova skupina medtem izstrelila.
- 9.5.1.8 V primeru, da tekmovalec ne more nadaljevati streljanja zaradi nepričakovane zdravstvene težave, ki se pojavi po začetku streljanja, je dovoljenih največ 30 minut, da medicinsko osebje definira problem in odloči, če je tekmovalec sposoben ali ne nadaljevati tekmovanja brez pomoči. Postopek je isti kot pri okvari opreme.
- 9.5.1.9 V finalnih krogih ni dovoljen noben dodatni čas zaradi okvare opreme ali za reševanje nenadnega zdravstvenega problema. Na ekipnem tekmovanju lahko ostali člani ekipe streljajo medtem.
- 9.5.1.10 Polomljen lok se lahko zamenja z rezervnim lokom ali z izposojenim lokom.
- 9.5.1.11 Tekmovalci v skupini lahko dovolijo drugim skupinam, da jih prehitijo s pogojem, da so organizatorji ali sodniki obveščeni o zamenjavi.
- 9.5.1.12 Ko tekmovalec ali skupina tekmovalcev povzroča zastoj za to skupino ali za druge skupine v kvalifikacijskih ali eliminacijskih krogih tekmovanja, sodnik, ki to opazuje, tekmovalcu ali skupini izreče prvi pisni opomin, za tem pa lahko on ali drug sodnik meri čas tekmovalcu ali skupini vzdolž preostalega dela tekmovanja tega kroga.
- V tem primeru je omejitev časa 3 minut na tarčo dovoljena od trenutka, ko tekmovalec zavzame svojo pozicijo na strelnem količku, kar mora storiti kakor hitro je to možno, ko je strelni količek prost;
 - Sodnik, ki je opazoval tekmovalca s prekoračenim omejenim časom in sledil zgornjemu postopku, mora le-tega ustno kaznovati in zapisati drugi pisni opomin, ob katerega zapiše čas in datum opomina;
 - Ob tretjem in vsakem sledečem opominu med isto stopnjo tekmovanja tekmovalec izgubi najvišji zadetek na tarči;

4. DEL STATUT IN PRAVILA FITA

- *Omejeni čas se lahko podaljša v izrednih razmerah.*
- 9.5.1.13 *Opomini zaradi prekoračitve časa se ne prenašajo iz ene stopnje tekmovanja na naslednjo.*
- 9.5.1.14 *V finalnem krogu, ko sodnik spremlja skupino, le-ta štarta in zaustavi streljanje ustno. ("go"- zdaj za štart in "stop"- stop, ko se iztečejo 3 minute).*
 - *Sodnik pokaže rumeni karton kot opozorilo, ko od 3 minut preostane le še 30 sekund časa. Streljanje ni več dovoljeno po preteku 3 minut in po sodnikovem zaustavitvi streljanja.;*
 - *Če tekmovalec izstrelji puščico po tistem, ko je sodnik zaustavil streljanje, tekmovalec ali ekipa izgubi najvišji zadetek na tej tarči.*
- 9.5.1.15 *V ekipnem dvobojevanju sodnik začne meriti čas, ko prvi tekmovalec ekipe zapusti čakalno pozicijo (ob številki tarče) in dovoljeni čas je 3 minute.*
- 9.5.1.16 *Če je zaradi kakršnegakoli razloga streljanje v ekipnem dvobojevanju prekinjeno, sodnik ustavi uro za ekipo in nadaljuje z merjenjem preostalega časa takoj, ko je streljanje spet mogoče.*

9.6 ZAPISOVANJE

- 9.6.1 Zapisovanje se izvrši po tem, ko so vsi tekmovalci v skupini izstrelili svoje puščice.
- 9.6.1.1 *V kolikor v skupini ne dogovorijo drugače, je član skupine z najnižjo registrsko številko vodja skupine in je odgovoren za vodenje skupine. 2 tekmovalca z drugo in tretjo najnižjo registrsko številko sta zapisnikarja, četrti tekmovalec pa označuje luknjice zadetkov.*

Če so v skupini 3 tekmovalci, vodja skupine tudi označuje luknjice zadetkov.

Skupina tekmovalcev ne sme zapustiti tarče, dokler niso vse luknjice v vseh vrednostnih pasovih lica počrtane.
 - 9.6.1.2 *Zapisnikarji vpišejo na zapisnik poleg ustrezne številke tarče in v padajočem zaporedju vrednost vsake puščice, tako kot jih je klical tekmovalec, kateremu puščice pripadajo. Ostali tekmovalci v skupini kontrolirajo vrednost vsakega klicanega zadetka. Napako na zapisniku se lahko popravi preden se puščice populi (glej člen 9.10.1).*
 - 9.6.1.3 *Zapisnikarja morata primerjati rezultate, preden so puščice pobrane.*
 - 9.6.1.4 *V finalnem krogu FITA svetovnega prvenstva sodnik spremlja vsako skupino in kontrolira zapisovanje.*
 - 9.6.1.5 *V finalnem krogu nosi zapisnikar vsake skupine s seboj prenosno tablo, na kateri se objavlja tekoče rezultate tekmovalcev v tej skupini.*

4. DEL

STATUT IN PRAVILA FITA

- 9.6.2 Puščico se popiše glede na lego telesa puščice v licu tarče. V kolikor se telo puščice dotika 2 pasov ali ločitvene linije med dvema vrednostnima pasovoma, se to puščico zapiše z višjo vrednostjo zadetih pasov.
- 9.6.2.1 *Niti puščic niti lica tarče se ne sme dotikati dokler niso vse puščice na tej tarči popisane in rezultati kontrolirani.*
- 9.6.2.2 *Če sta 2 ali več puščic ustreljeni v isto lice tarče premera 20 cm, se te puščice šteje kot del te serije, toda zapiše se samo nižjo vrednost zadetka. Druga puščica, ali puščice, v istem licu pa se zapiše kot zgrešeni strel, ali kot zgrešeni strel.*
- 9.6.2.3 *V kolikor so najdene v tarči ali na tleh v liniji streljanja več kot 3 puščice, ki pripadajo istemu tekmovalcu, se zapišejo samo 3 nižji zadetki. V kolikor se odkrije, da tekmovalec ali ekipa to ponavlja, je ta lahko diskvalificiran(a).*
- 9.6.2.4 *V kolikor manjka delček lica tarče, vključno z ločitveno linijo ali ob stičišču 2 barv, ali puščica zamakne ločitveno linijo, takrat se za ocenitev zadetka vsake puščice, ki zadane tak del, uporabi navidezno krožno linijo.*
- 9.6.2.5 *Puščice, ki se ustavi v podlogi, a se jih iz lica ne vidi, lahko vrednoti le sodnik.*
- 9.6.2.6 *V primeru, da se puščica od tarče odbije ali gre skozi podlogo tarče, se zapisovanje izvede tako:*
- *Če vsi tekmovalci v tej grupi soglašajo, da se je puščica odbila ali šla skozi podlogo tarče, lahko tudi priznajo vrednost tega zadetka;*
 - *Če ne soglašajo z vrednostjo zadetka puščice, potem se to puščico popiše z vrednostjo najnižjega neoznačenega zadetka v vrednostnih pasovih.*
- 9.6.2.7 *Puščica, ki zadane:*
- 9.6.2.7.1 *Drugo puščico v jahač in ostane zapičena v njej, se popiše glede na vrednost poškodovane puščice.*
- 9.6.2.7.2 *Drugo puščico in nato po odboju zadane lice tarče, se popiše tako kot leži v tarči.*
- 9.6.2.7.3 *Drugo puščico in se nato odbije, se popiše glede na vrednost poškodovane puščice pod pogojem, da se poškodovano puščico lahko identificira.*
- 9.6.2.7.4 *Katerokoli drugo lice razen tekmovalčevega, se šteje kot del te serije in se zapiše kot zgrešeni strel.*
- 9.6.2.7.5 *Lice tarče izven zunanjšega vrednostnega pasu, se zapiše kot zgrešeni strel.*
- 9.6.2.8 *Zgrešeni strel se na zapisnik zapiše kot "M".*
- 9.6.3 V primeru izenačenega rezultata se razvrstitev rezultatov določi po sledečem postopku:
- 9.6.3.1 Za izenačene rezultate v vseh krogih, razen v primerih, navedenih spodaj v členu 9.6.3.2:
- Posamično in ekipno:

4. DEL STATUT IN PRAVILA FITA

- Večje število 5-tk in 6-tk;
 - Večje število 6-tk;
 - Če imata po tem tekmovalca še vedno izenačen rezultat, sta proglašena kot enaka; toda za potrebe razvrščanja, to je pozicije v štartni listi finalnih krogov, se pozicijo tistih, ki imajo izenačene rezultate, določi z metanjem kovanca.
- 9.6.3.2 Za izenačene rezultate, ki zadevajo vstop v eliminacijske kroge, napredovanje iz ene stopnje tekmovanja na naslednjo ali za določitev pozicij za medalje po končanih finalih, se odvijejo razstreljevanja za razrešitev izenačenega rezultata (brez upoštevanja števila 5-tk in 6-tk):
- 9.6.3.2.1 *Posamično:*
- Ena sama puščica razstreljevanja za rezultat;
 - V kolikor je rezultat še vedno izenačen, razreši izid puščica, ki je bližje centru ali;
 - *Sledeča posamična puščica razstreljevanja, ki je bližje centru, dokler izid ni razrešen;*
 - *Omejeni čas za razstreljevanje je 1/3 običajnega dovoljenega časa (60 sekund).*
- 9.6.3.2.2 *Ekipno:*
- Serija 3 puščic (po 1 vsak tekmovalec) razstreljevanja za rezultat;
 - V kolikor je rezultat še vedno izenačen, zmaga ekipa, ki ima puščico bližje centru;
 - V kolikor je rezultat še vedno izenačen, določi zmagovalca druga (ali tretja) puščica, ki je bližje centru;
 - *Omejeni čas za ekipno razstreljevanje je 3 minute.*
- 9.6.3.2.3 *Razstreljevanje se izvrši na tarči z najdaljšo razdaljo za slog, v katerem je izenačen rezultat. Tarča mora biti postavljena v bližini središča dogajanja. Organizatorji imajo lahko ločeno tarčo za take potrebe.*
- 9.6.3.2.4 *Razstreljevanje se izvrši praktično takoj ko se popiše vse rezultate enega sloga. Tekmovalca, ki se ne javi v roku 30 minut po tistem, ko je on ali njegov vodja ekipe obveščen, se proglasi za poraženca. V kolikor tekmovalec in njegov vodja ekipe zapustita tekmovališče še preden so objavljeni uradni rezultati in se jih potemtakem ne da obvestiti o razstreljevanju, se tekmovalca proglasi za poraženca.*
- 9.6.3.2.5 *V primeru izenačenega rezultata v polfinalu, se razstreljevanje izvede na zadnji odstreljeni tarči. V primeru izenačenega rezultata v finalnem boju za medalje, se razstreljevanje izvede na tarči z največjo razdaljo za slog, v katerem je izenačen rezultat. Tarče morajo biti postavljene blizu centralnega prizorišča. Organizatorji imajo lahko ločeno tarčo za take potrebe.*
- 9.6.4 Zapisnike morata podpisati zapisnikar in tekmovalec, ki s tem potrdi, da se strinja z vrednostjo vsake puščice, s končno vsoto (enako na obeh zapisnikih),

4. DEL

STATUT IN PRAVILA FITA

številom 5-tk in številom 6-tk. Zapisnikarjev zapisnik mora podpisati kak drug tekmovalec iste skupine, vendar druge države članice.

9.6.4.1 *Organizator ni dolžan sprejeti in upoštevati zapisnike, ki niso podpisani, ne vsebujejo končne vsote, števila 5-tk in števila 6-tk ali ki vsebuje matematične napake. Organizator in druge uradne osebe niso dolžne kontrolirati pravilnosti prejetih zapisnikov, vendar če slučajno opazijo napako, to napako popravijo in obvelja popravljeni rezultat. Vsak tak popravek se opravi pred naslednjo stopnjo tekmovanja. V kolikor se končna rezultata ne ujemata, se upošteva končni rezultat z nižjo vrednostjo puščice.*

9.6.5 Po končanem tekmovanju morajo organizatorji razdeliti kompletno listo rezultatov vsem udeleženi ekipam.

9.7 KONTROLA STRELJANJA IN VARNOST

9.7.1 Glavni sodnik na tekmovanju mora nadzorovati tekmovanje.

9.7.2 Glavni sodnik na tekmovanju se mora prepričati, da so bili na terenu prog upoštevani vsi varnostni ukrepi in se mora dogovoriti z organizatorji za vse dodatne varnostne ukrepe, ki jih lahko predvidi, preden se streljanje začne.

9.7.2.1 *Opozori tekmovalce in uradne osebe na varnostne ukrepe in vse ostale pomembnosti, ki zadevajo streljanje in ki se mu zdijo pomembne.*

9.7.2.2 *V kolikor postane potrebno prekiniti tekmovanje zaradi slabega vremena, slabe vidljivosti ali iz razlogov, ki kakorkoli ogrožajo varnost na progah, se sprejme tako odločitev s kolektivnim odločanjem vodstva organizacijskega odbora, glavnega sodnika in tehničnega delegata.*

9.7.2.3 *V kolikor je tekmovanje treba prekiniti pred zaključkom kvalifikacijskega kroga (krogov), se uporabi končni rezultat števila istih tarč, ki so jih ustrelili vsi tekmovalci vsakega sloga za določitev zmagovalcev v tem slogu.*

9.7.2.4 *V kolikor je tekmovanje treba prekiniti na kasnejši stopnji, se nadaljevanje tekmovanja za določitev zmagovalca (znagovalcev) prilagodi glede na preostali čas in pogojem na strelišču.*

9.7.2.5 *V primeru, da tekmovalce moti bleščeče sonce, si med seboj v skupini lahko pomagajo s senco maksimalne velikosti formata A4 (velikost lista papirja, okoli 30 x 20 cm) ali pa jim to senco zagotovi organizator. Nobeno nudenje sence ni dovoljeno v dvobojevalnih krogih.*

- 9.7.2.6 *Začetek vsakega tekmovalnega dne se naznani z akustičnim signalom, ki se ga sliši na vseh progah in se ga uporabi tudi v primeru, ko je tekmovanje treba prekiniti.*
- 9.7.3 Noben tekmovalec se ne sme dotakniti opreme drugega tekmovalca brez njegovega dovoljenja.
- 9.7.4 Kajenje ni dovoljeno na progi.
- 9.7.5 Pri napenjanju tetive svojega loka tekmovalec ne sme uporabljati tehnike, ki po mnenju sodnikov lahko po nesreči sproži puščico čez varno območje ali varnostne prepreke (ozadje, mreže, zidove itd.). V kolikor tekmovalec vztraja z uporabo take tehnike, mora zaradi varnosti na zahtevo glavnega sodnika na tekmovanju takoj prenehati s streljanjem in zapustiti progo.

9.8 POSLEDICE KRŠITVE PRAVIL

Spodaj je zapisan seznam kazni in prekrškov, ki se jih dodeli tekmovalcem, ki prekršijo pravila ali ne izpolnjujejo pogojev, skupaj s posledicami takih ukrepov za tekmovalce in uradne osebe.

- 9.8.1 Primernost, diskvalifikacije
- 9.8.1.1 Tekmovalci ne morejo tekmovati na FITA tekmovaljih, če ne izpolnjujejo pogojev, zapisanih v 1. DEL-u, Poglavje 2.
- 9.8.1.2 Če se ugotovi, da je tekmovalec kršil katerokoli od teh pravil, je lahko odstarnjen s tekmovanja in izgubi vsako pozicijo, ki jo je morda osvojil.
- 9.8.1.3 Tekmovalec ne more nastopati na svetovnih prvenstvih, če njegova zveza ni zadostila zahtevam, zapisanim v 1. DEL-u, člen 3.7.2.
- 9.8.1.4 Če se ugotovi, da tekmovalec nastopa v kategoriji, zapisani v 1. DEL-u, člen 4.2 in tem pogojem ne ustreza, se takega tekmovalca izloči iz tekmovanja in izgubi vsako pozicijo, ki jo je morda osvojil.
- 9.8.1.5 Če se ugotovi, da je tekmovalec kršil Anti-doping pravila, sledijo sankcije zapisane v 1. DEL-u, Dodatek 5.
- 9.8.1.6 Vsak tekmovalec, ki uporablja opremo, ki ne ustreza FITA pravilom, je lahko diskvalificiran (člen 9.3).
- 9.8.1.7 Če se ugotovi, da je tekmovalec ali ekipa večkrat ustrelil v serijah več puščic kot je dovoljeno, je lahko diskvalificiran (člen 9.6.2.3).
- 9.8.1.8 Če se ugotovi, da je tekmovalec zavedajoč se kršil katerokoli pravilo ali predpis, se mu lahko prepove nastop, se ga izloči s tekmovanja in izgubi vsako pozicijo, ki jo je morda osvojil.
- 9.8.1.9 Če tekmovalec uporablja tehniko, ki po mnenju sodnikov lahko po nesreči sproži puščico čez varno območje ali varnostne prepreke (ozadje, mreže, zidove itd.). V kolikor tekmovalec vztraja s svojo tehniko, mora zaradi

4. DEL

STATUT IN PRAVILA FITA

varnosti na zahtevo glavnega sodnika na tekmovanju takoj prenehati s streljanjem in zapustiti strelišče. (9.7.5)

9.8.2

Izguba vrednosti zadetkov.

- 9.8.2.1 *V primeru okvare opreme tekmovalca, ki ne more le-te popraviti v 30 minutah, izgubi število puščic, ki bi jih moral še izstreliti na to tarčo in vse tiste puščice, ki so jih člani njegove skupine izstrelili po dogodku in dokler jih ni dohitel. (člena 9.5.1.7 in 9.5.1.8 v primeru nepričakovanega zdravstvenega problema).*
- 9.8.2.2 *Sodnik, ki meri čas tekmovalcu in ugotovi prekoračitev omejenega časa 3 minut, ob tretjem in vsakem naslednjem opominu na isti stopnji tekmovanja kaznuje tekmovalca z odvzemom največje vrednosti zadetka na tej tarči člen (9.5.1.12).*
- 9.8.2.3 *Če tekmovalec v Finalnem krogu **izstrel**i puščico po tistem, ko je sodnik zaustavil streljanje, tekmovalec ali ekipa izgubi najvišji zadetek na tej tarči.*
- 9.8.2.4 *V kolikor so najdene v tarči ali na tleh v strelni liniji več kot 3 puščice, ki pripadajo istemu tekmovalcu, se zapišejo samo 3 nižji zadetki (člen 9.6.2.3).*
- 9.8.2.5 *V kolikor sta v eno lice tarče premera 20 cm izstreljeni 2 ali več puščic, vse izstreljene puščice štejejo kot del te serije, zapiše pa se samo vrednost najnižjega zadetka člen (9.6.2.2).*
- 9.8.2.6 *Puščica, ki ne zadene vrednostnega kroga ali ki zadene katerokoli drugo lice razen tekmovalčevega, se smatra za del te serije in se zapiše kot zgrešen strel (členi 9.6.2.7.4/5).*

9.8.3

Opomini.

Tekmovalce, ki so biti več kot enkrat opozorjeni in še vedno kršijo sledeča FITA pravila ali ki neupoštevajo odločitev in navodil (ki se pojavijo) določenih sodnikov, se obravnava skladno s členom 9.8.1.8.

- 9.8.3.1 *Kajenje ni dovoljeno niti na progi.*
- 9.8.3.2 *Noben tekmovalec se ne sme dotakniti opreme drugega tekmovalca brez njegovega dovoljenja (9.7.3).*
- 9.8.3.3 *Tisti tekmovalec naslednje skupine, ki čaka na streljanje, ostanejo v čakalnem območju dokler se tekmovalci, ki so streljali, ne odmaknejo in se strelna pozicija ne izprazni (člen 9.1.1.11).*
- 9.8.3.4 *V času streljanja se smejo količku približati samo tisti tekmovalci, ki so na vrsti za streljanje (člen 9.4.2).*
- 9.8.3.5 *Noben tekmovalec se ne sme približati tarči, dokler vsi tekmovalci ne zaključijo s streljanjem (člen 9.4.3).*
- 9.8.3.6 *Niti puščice niti lica se ne sme dotikati, dokler niso vse puščice na tej tarči popisane (člen 9.6.2.1).*
- 9.8.3.7 *Pri napenjanju tetive svojega loka tekmovalec ne sme uporabljati tehnike, ki po mnenju sodnikov lahko po nesreči*

sproži puščico čez varno območje ali varnostne prepreke (ozadje, mreže, zidove itd.) (člen 9.7.5).

9.9 SOJENJE

9.9.1 Dolžnosti sodnikov so zagotovijti, da tekmovanje poteka skladno s statutom in pravili in pravično za vse tekmovalce.

- 9.9.1.1 *Najmanj 1 sodnik mora biti določen za vsake 4 tarče. Njihove dolžnosti so:*
- 9.9.1.2 *Kontrolirati vse razdalje in pravilno razporeditev prog; dimenzije lic tarč in podlog; da so lica postavljena na ustrežni višini od tal; da so vse podloge postavljene pod ustreznim kotom za streljanje.*
- 9.9.1.3 *Kontrolirati vso potrebno opremo strelišča.*
- 9.9.1.4 *Kontrolirati vso opremo tekmovalcev pred tekmovanjem (čas mora biti objavljen na programu tekmovanja) in kadarkoli kasneje med tekmovanjem.*
- 9.9.1.5 *Kontrolirati potek streljanja.*
- 9.9.1.6 *Kontrolirati potek zapisovanja zadetkov.*
- 9.9.1.7 *Preverjati zapisovanje zadetkov v eliminacijskih in finalnih krogih.*
- 9.9.1.8 *Posvetovati se z glavnim sodnikom o vprašanjih, ki se pojavijo v zvezi s streljanjem.*
- 9.9.1.9 *Ukvarjati se z vsemi spori in pritožbami, ki se lahko pojavijo in jih po potrebi posredovati komisiji za pritožbe.*
- 9.9.1.10 *V sodelovanju z glavnim sodnikom na tekmovanju in z vodjo organizacijskega odbora po potrebi prekiniti streljanje zaradi vremenskih razmer, resnih nesreč ali podobnih razlogov, toda zagotoviti, če je le možno, da se program vsakega dne odvije tistega dne.*
- 9.9.1.11 *Upoštevati ustrezne pritožbe ali zahteve vodij ekip in kjer je možno, poiskati ustrezne rešitve. Kolektivne odločitve se sprejema z večino glasov. V slučaju neodločenega izida ima glavni sodnik odločilni glas.*
- 9.9.1.12 *Reševati vprašanja, ki se tičejo vodenja streljanja ali vedenja tekmovalca. Ta vprašanja morajo biti razrešena s sodniki brez vsakega prekomernega odlašanja in na vsakem tekmovanju razrešena pred podelitvijo nagrad. Odločitve sodnikov ali komisije za pritožbe, odvisno od primera, je dokončna.*
- 9.9.1.13 *Kontrolirati, da tekmovalci in uradne osebe upoštevajo statut in pravila, prav tako kakor tudi potrebne postavljene odločitve in zahteve sodnikov.*

4. DEL

STATUT IN PRAVILA FITA

9.10 VPRAŠANJA IN SPORI

9.10.1 Vsak tekmovalec na tarči mora nasloviti kakršno koli vprašanje o vrednosti zadetka v tarči, preden so puščice pobrane na:

- V kvalifikacijskih krogih tekmovalcem v skupini. Večinska odločitev v skupini odloči o vrednosti – v kolikor je izid neodločen (50/50), dobi puščica višjo vrednost. Odločitev tekmovalcev je dokončna;
- V Eliminacijskih in Finalnih krogih tekmovalci, če se ne morejo dogovoriti o vrednosti zadetka, pokličejo sodnika, da on odloči o vrednosti zadetka.

9.10.1.1 *Odločitev tega sodnika je dokončna.*

9.10.1.2 *Napako na zapisniku se lahko popravi preden so puščice pobrane pod pogojem, da se vsi tekmovalci na tarči strinjajo s tem popravkom. Popravek morajo podpisati vsi tekmovalci na tarči. Vse ostale spore, ki se tičejo zapisnika, rešuje sodnik.*

9.10.1.3 *V kolikor se odkrije:*

- *da je bila velikost lica zamenjana med tekmovalcem;*
- *da je bila lega strelnega količka premaknjena po tistem, ko je nekaj tekmovalcev že streljalo na tarčo;*
- *je na tarčo ali je postalo na tarčo nemogoče streljati nekaterim tekmovalcem zaradi visečih vej itd.*

se rezultate s te tarče izloči iz skupnih rezultatov za vse tekmovalce dotičnega sloga, če pride do pritožbe. V kolikor se izloči eno ali več tarč, se preostalo število tarč proglašuje kot celotni krog.

9.10.1.4 *V kolikor postane oprema strelišča neuporabna ali lice tarče prekomerno obrabljeno ali drugače popačeno, tekmovalec ali njegov vodja ekipe lahko opozori sodnika na potrebno zamenjavo nepopolne stvari ali za popravilo.*

9.10.2 Vprašanja, ki se nanašajo na potek streljanja ali na vedenje tekmovalca, se razrešijo s sodnikom pred naslednjo stopnjo tekmovanja.

9.10.2.1 *Vprašanja, ki se nanašajo na dnevno objavljene rezultate, se razreši s sodniki brez prekomernega odlašanja in morajo biti na vsakem tekmovanju razrešena pravočasno, da se opravijo popravki pred podelitvijo nagrad.*

9.11 PRITOŽBE

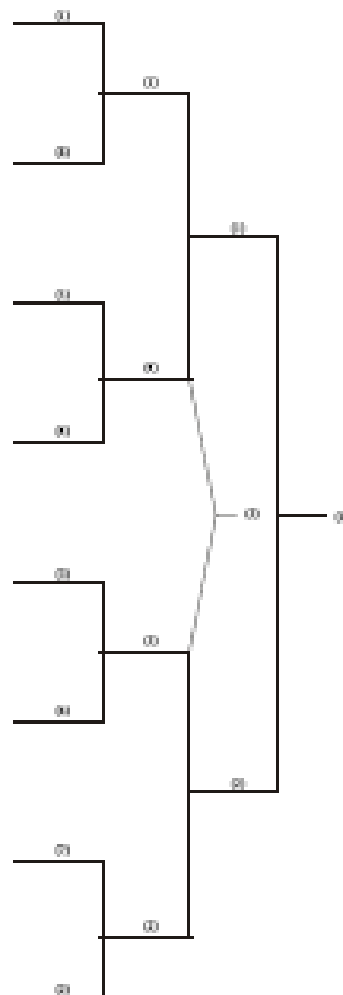
9.11.1 V primeru, da tekmovalec ni zadovoljen z odločitvijo sodnikov, se lahko, razen kot je predvideno v členu 9.10.1 zgoraj, pritoži komisiji za pritožbe v skladu s členom 3.13. Trofeje in nagrade, ki bi lahko bile prizadete s sporom, se ne deli pred odločitvijo komisije za pritožbe.

DODATEK 1

1. TEKMOVANJE – DVOBOJEVALNI DIAGRAM

DVOBOJEVALNI DIAGRAM ZA EKIPE (Četrtfinale) (člen 4.5.3.6)

DVOBOJEVALNI DIAGRAM ZA EKIPE IN POSAMIČNO (Polfinale in Finale)



Četr- Pol- Finale
finale finale
(samo (ekipno in
ekipno) posamično)

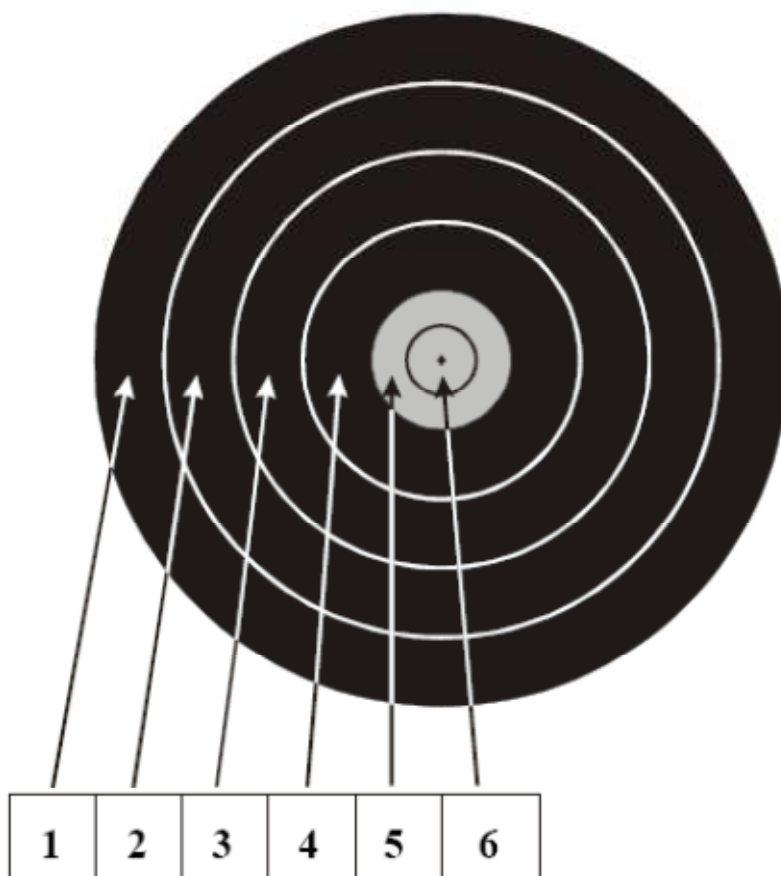
4. DEL

STATUT IN PRAVILA FITA

2. OPREMA STRELIŠČA – LICA TARČ

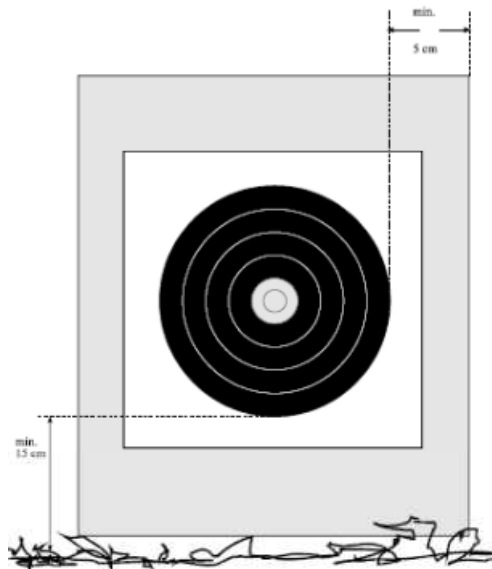
1. FITA FIELD LICE

Člen 9.2.1.

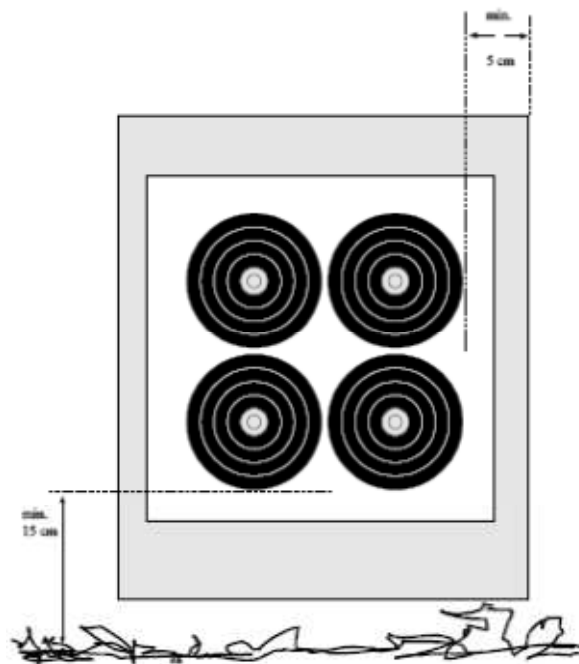


2. FIELD LICA

80 in 60 cm lica
Pravilna postavitev
Glej člen 9.2.1.3 za 2 60cm lici.



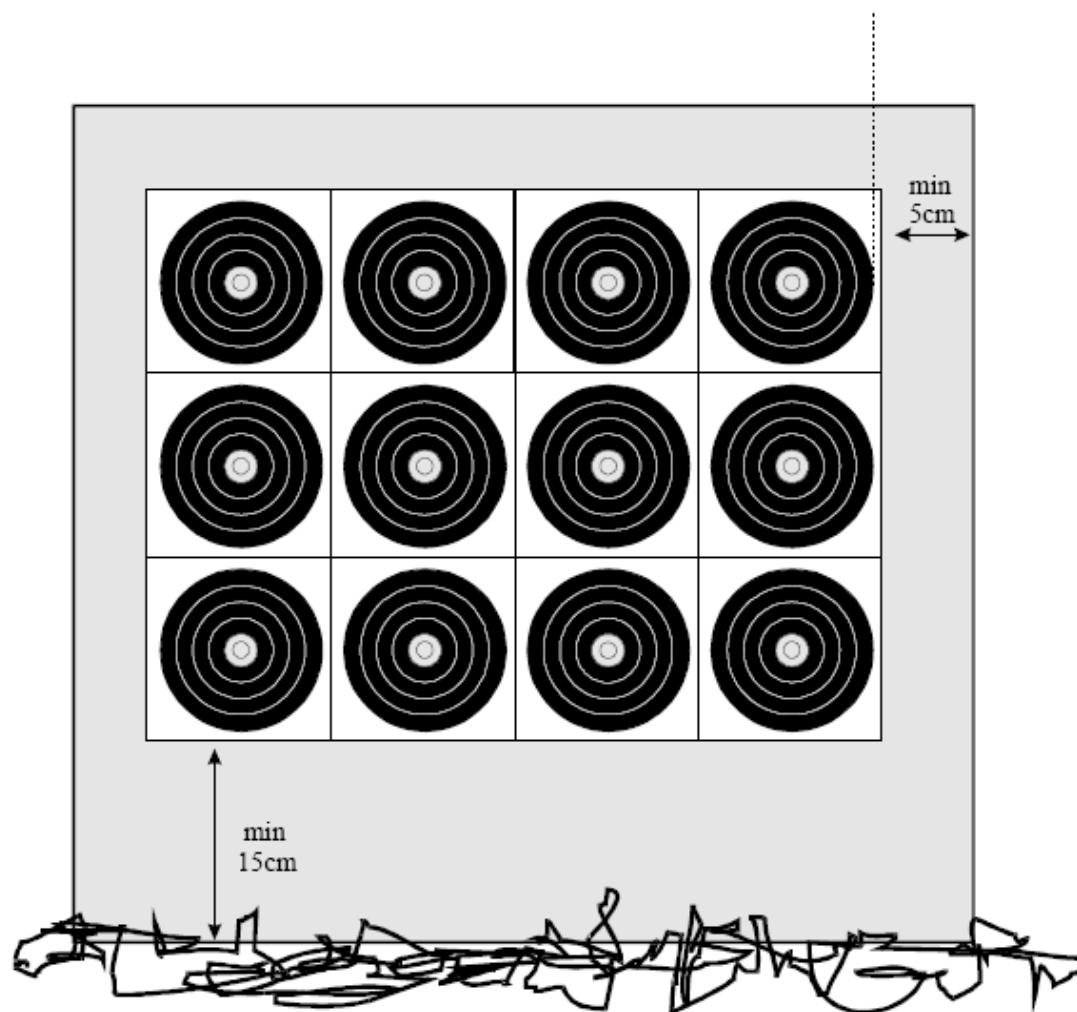
40 cm lica – člen 9.2.1.3
Pravilna postavitev



4. DEL

STATUT IN PRAVILA FITA

20 cm lica – člen 9.2.1.3
Pravilna postavitev

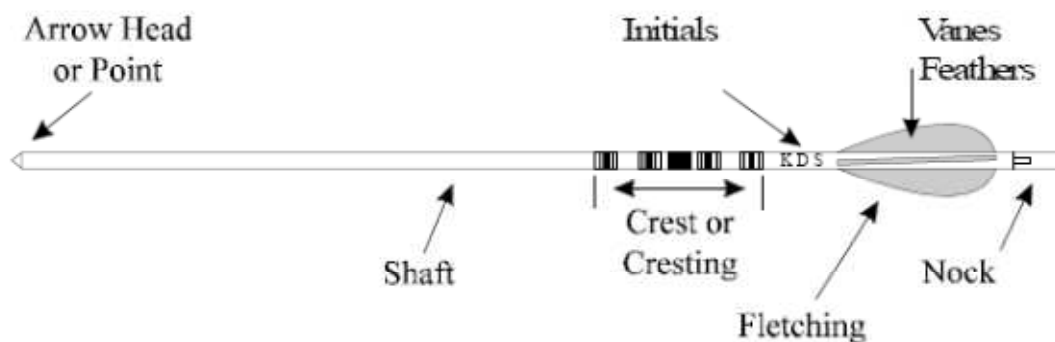


DODATEK 2

OPREMA TEKMOVALCA

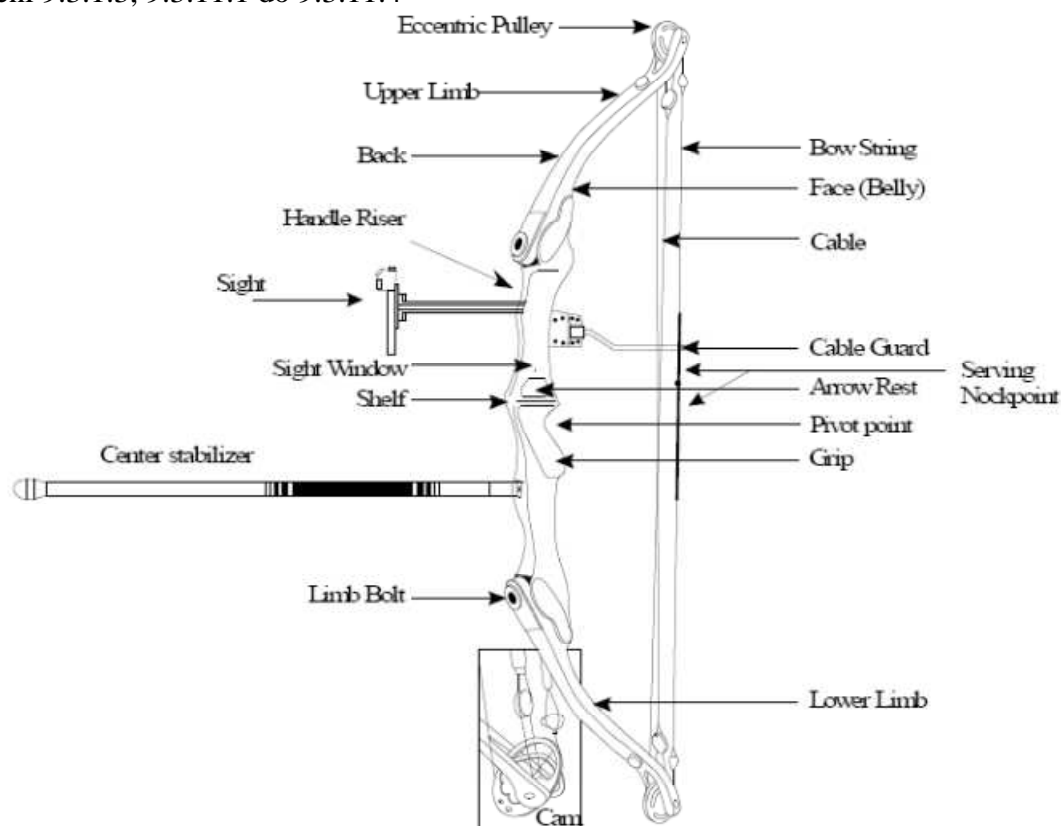
1. PUŠČICA

Člen 9.3.7



2. SESTAVLJENI LOK

Členi 9.3.1.3, 9.3.11.1 do 9.3.11.4



4. DEL

STATUT IN PRAVILA FITA

3. UKRIVLJENI LOK

Členi 9.3.1, 9.3.11.1 do 9.3.11.4

