

3. DEL

Pravila dvoranskega lokostrelstva

Ta publikacija vsebuje vsa pravila in predpise sprejete na kongresu v času od 30. avgusta 2009 ter predpise z datumom veljavnosti 1. april 2010. Po tem datumu so lahko sprejeti dodatni predpisi in interpretacije kakor tudi popravki obstoječih predpisov, kar lahko spremeni vsebino te publikacije. Prosimo, kontrolirajte spletno stran FITA (www.archery.org), kjer lahko najdete aktualni seznam vseh novih predpisov, sprememb predpisov in interpretacij.

Ta verzija povozi vse prejšnje verzije.

Izpis z dne 25.6.2011

3. DEL

STATUT IN PRAVILA FITA

POGLAVJE 8

DVORANSKO LOKOSTRELSTVO

(Podrobnosti o organizaciji svetovnega prvenstva so zapisane v priročniku za organizatorje tekmovanj - "Organizer's Manuals").

8.1 UREDITEV STRELIŠČA

8.1.1 Strelišče mora ustrezati naslednjim zahtevam:

- 8.1.1.1 *Strelišče mora biti pravokotno in vsaka razdalja mora biti natančno izmerjena od točke navpično pod centrom vsake tarče do strelne linije. Odstopanja od dimenzij strelišča smejo biti ± 10 cm na 25m in 18 m.*
- 8.1.1.2 *Čakalna linija mora biti označena na razdalji najmanj 3 metre za strelno linijo.*
- 8.1.1.3 *Podloge morajo biti postavljene pod katerikoli kotom med vertikalo in 10 stopinjami od vertikale, toda celotna linija podlog mora biti postavljena pod istim kotom.*
- 8.1.1.4 *Višina centrov iste vrste lic mora v vsakem trenutku izgledati ista.*
- 8.1.1.5 *Točke na strelni liniji, točno nasproti centrom vsakega lica, morajo biti označene. Približno 1 – 2m pred strelno linijo mora biti postavljena številka, ki ustreza tarči v liniji. V kolikor na tarčo istočasno streljata po dva ali več tekmovalcev, morajo biti na strelni liniji označene strelne pozicije. Zagotovljeno mora biti najmanj 80 cm prostora za vsakega tekmovalca. Kadar tekmujejo invalidi na vozičkih, je potrebno zagotoviti več prostora.*
- 8.1.1.6 *Postavljene so lahko linije, ki zajemajo po največ 2 tekmovalca, ki hkrati streljata, in morajo biti široke najmanj 160 cm, tako da dopuščajo vsakemu tekmovalcu najmanj 80 cm prostora.*
- 8.1.1.7 *3-metrška linija mora biti označena pred strelno linijo. (glej člen 8.4.5.1).*
- 8.1.1.8 *Upoštevati je treba izvor svetlobe, naravni ali umetni, ter učinek le-tega na lica tarč.*
- 8.1.1.9 *Priporočljivo je, da so kategorije ločene na strelni liniji.*
- 8.1.1.10 *Kjer dimenzije dvorane to narekujejo, morajo biti okoli strelišča postavljene primerne zapore, ki zadržijo gledalce. Take zapore morajo biti najmanj 10 m stran od koncev linije tarč in morajo biti najmanj 5 m za čakalno linijo. Gledalci ne smejo preko linije tarč. Kjer dimenzije dvorane ne odgovarjajo postavitvi zapor ob straneh, gledalcem ni dovoljeno preko zapor, postavljenih za čakalno linijo.*

3. DEL

STATUT IN PRAVILA FITA

- 8.1.1.11 *Za ekipni dvoranski dvobojevalni krog mora biti označena dobro vidna linija 1 m za strelno linijo. Ta linija mora biti široka najmanj 3 cm.*
- 8.1.1.12 *Za ekipni dvoranski dvobojevalni krog mora biti za linijo 1m označeno območje za tekmovalce, ki zagotavlja primeren prostor za 3 tekmovalce in za njihovo opremo ter za tem območjem za tekmovalce območje za trenerja. V kolikor prostor to dopušča, je potrebno med obema tekmovalnima ekipama označiti tudi ozek prostor za sodnika.*

8.2 OPREMA STRELIŠČA

8.2.1 Lica tarč

Obstaja 6 dvoranskih lic:

- lice premera 60 cm;
- trikotno trojno lice premera 60 cm;
- vertikalno trojno lice premera 60 cm;
- lice premera 40 cm;
- trikotno trojno lice premera 40 cm;
- vertikalno trojno lice premera 40 cm.

Samo tista dvoranska lica, ki jih izdelata proizvajalec z licenco FITA, se lahko uporablja na FITA tekmovanjih.

8.2.1.1 Opis

Lice tarče, glej sliko v Dodatku 1.

Lica premera 60 cm in 40 cm so razdeljena s tanko linijo na 5 koncentričnih barvnih pasov, razporejenih iz centra navzven kot sledi: zlata (rumena), rdeča, svetlo modra, črna in bela (med svetlo modro in črno ter med belo in črno ni mejnih linij). Vsaka barva je razdeljena s tanko linijo na 2 enako široka pasova, tako da vsi skupaj oblikujejo 10 vrednostnih pasov enake širine, merjenih od centra zlatega:

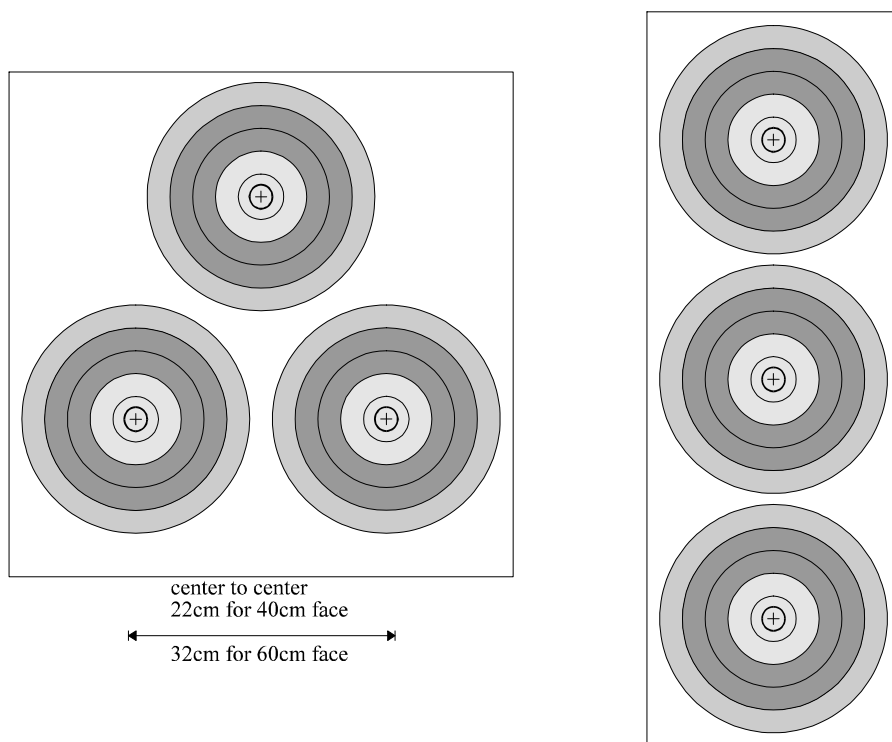
- 3 cm na licu premera 60 cm;
- 2 cm na licu premera 40 cm.

Mejne linije in vse mejne linije, ki ločujejo posamezne barve, morajo biti narejene popolnoma znotraj višjega vrednostnega pasu. Linija, ki označuje najbolj zunanji rob belega, mora biti popolnoma znotraj vrednostnega pasu. Širina ločilne linije in najbolj zunanje linije ne sme presegati 2 mm na vsakem od lic premera 60 cm ali 40 cm. Center lica tarče se imenuje križec ("pinhole") in je označen z majhnim križcem "X". Linije križca ne smejo biti debelejšje od 1mm in daljše od 4 mm. Za sestavljeni lok je predpisan notranji krog 10 s premerom 3 cm na licih premera 60 cm in krog premera 2 cm na licih premera 40 cm.

3. DEL STATUT IN PRAVILA FITA

Poleg teh pa se lahko uporablja tudi trojna lica, opisana v nadaljevanju. (Za dvoranski dvobojevalni krog se uporablja trojna 40 cm lica. Vertikalna trojna lica so obvezna za dvoransko svetovno prvenstvo.) Ta imajo iste dimenzije kot FITA lica premera 60 cm in 40 cm, toda brez vrednostnih pasov 5 do 1. Najnižji vrednostni pas je tako svetlo moder 6. Vsak niz je sestavljen iz treh majhnih lic na beli podlagi, razporejenih ali simetrično v trikotni postavitvi s centri posamično spodaj levo, na vrhu in spodaj desno, ali pa v vertikalni vrsti. Centri zlatega morajo biti približno 32 cm vsaksebi na licih premera 60 cm in 22 cm vsaksebi na licih premera 40 cm.

trojna trikotna in vertikalna lica premera 60 cm in 40 cm



3. DEL STATUT IN PRAVILA FITA

8.2.1.2 Vrednostni pasovi in specifikacija barv

<i>vrednostni pasovi</i>	<i>barve</i>	<i>pantonska lestvica</i>
10	rumena	107U
9	rumena	107U
8	rdeča	032U
7	rdeča	032U
6	svetlo modra	306U
5	svetlo modra	306U
4	črna	ind. črna
3	črna	ind. črna
2	bela	---
1	bela	---

Lice tarče, glej sliko v Dodatku 1.

8.2.1.3 Tolerance mer.

Lice tarče se meri tako, da se meri ločeno premer vsakega posameznega kroga, ki obdaja vsakega od 10 vrednostnih pasov. Tolerance vsakega premera ne smejo presežati $\pm 1\text{mm}$ za vrednostni pas 10, 9, 8 in $\pm 2\text{mm}$ za ostale vrednostne pasove, merjeno čez center.

<i>Območje</i>	<i>Premer v cm</i>		<i>Tolerance v mm +/-</i>
	60	40	
<i>notr. 10</i>	3	2	1
10	6	4	1
9	12	8	1
8	18	12	1
7	24	16	2
6	30	20	2
5	36	24	2
4	42	28	2
3	48	32	2
2	54	36	2
1	60	40	2

Za sestavljeni lok le notranji krog 10-ke šteje za 10, preostali del rumenega območja pa šteje 9.

Lice tarče, glej sliko v Dodatku 1.

- 8.2.2 Velikost lic na različnih razdaljah in postavitev lic
Za razdaljo 25 m se uporablja lice premera 60 cm.
Za razdaljo 18 m se uporablja lice premera 40 cm.
- 8.2.2.1 *Krogi in lica.*
V dvoranskem dvobojevalnem krogu se uporablja trojna lica premera 40 cm.
V eliminacijskem in finalnem krogu so lica postavljena v parih na vsaki podlogi. Vertikalna trojna lica so obvezna za svetovno prvenstvo v dvoranskem lokostrelstvu. Izbira med uporabo enojnih ali trojnih lic na vseh ostalih tekmovanjih je v pristojnosti organizatorjev, ki lahko omogočijo tekmovalcem istega sloga in kategorije streljati na različne vrste lic.
- 8.2.2.1.1 *Postavitev enojnega lica ali para lic.*
Center enojnega lica ali center srednjega lica vertikalnega trojnega lica mora biti na višini 130 cm od tal. Ko se uporablja trikotna trojna lica, se ta višina nanaša na dva spodnja centra trojnega lica. Ko se uporablja po dve lici, mora biti med vrednostnima območjema obeh lic minimalna razdalja 10 cm. Pri 60 cm licih mora biti razdalja med vrednostnima območjema najmanj 2 cm.
- 8.2.2.1.2 *Postavitev štirih 40 cm enojnih ali trikotnih trojnih lic.*
Če so postavljena štiri 40 cm lica, je lahko maksimalna višina centrov zgornjih lic 162 cm nad tlemi. Centra spodnjih lic morata biti minimalno 100 cm nad tlemi.
V primeru trikotnih trojnih 40 cm lic se maksimalna višina nanaša na višja centra trojnih lic, minimalna višina pa na nižje centre trojnih lic. Minimalna razdalja med vrednostnima območjema dveh lic na isti višini mora biti 10 cm. Vsako lice mora biti postavljeno v svoj kvadrant podloge (glej sliko v Dodatku 1).
- 8.2.2.1.3 *Postavitev 4, 3 in 2 40 cm vertikalnih trojnih lic:*
Ko se uporablja 3 ali 4 vertikalna trojna 40 cm lica, mora biti center srednjega lica na višini 130 cm nad tlemi. Pri 4 vertikalnih trojnih licih mora biti med vrednostnima območjema druge in tretje kolone najmanj 10 cm prostora ter največ 5 cm prostora med vrednostnima območjema kolone 1 in 2 ter kolone 3 in 4.
Pri 3 vertikalnih trojnih licih mora biti med vrednostnimi območji vsake kolone najmanj 10 cm prostora.
Pri 2 vertikalnih trojnih licih (posamični in ekipni dvoboj) mora biti med vrednostnima območjema vsake kolone najmanj 25 cm prostora.
Pri 1 samem vertikalnem trojnem licu v vodorani legi (ekipni dodatni izločitveni strel) mora biti center vertikalnega trojnega lica 130 cm nad tlemi.
- 8.2.2.1.4 *Tolerance mer za postavitev lic ne smejo presehati ± 2 cm.*

3. DEL

STATUT IN PRAVILA FITA

8.2.2.2 *Material za lica tarč.*

Lica tarč so lahko narejena iz papirja ali kateregakoli drugega primerne materiala. Vsa lica, ki se jih na tekmovanju uporabi za isto kategorijo, morajo biti enotne barve in iz istega materiala.

8.2.3 Podloge

Velikost čelne strani podloge, ne glede na to ali je okrogla ali kvadratna, mora biti dovolj velika, da zagotovi, da vsaka puščica, ki zadene podlogo, pa ravno zgreši najbolj zunanji rob lica, ostane v podlogi. Puščice, ki zadenejo v lice tarče, morajo ostati zapičene v podlogi, da je omogočeno korektno vrednotenje zadetkov.

8.2.3.1

Vsak del podloge ali stojala, ki bi lahko poškodoval puščico, mora biti zaščiten. Ta skrb je potrebna zlasti, kadar je na podlogo nameščeno več kot eno lice, da stojalo ne poškoduje puščic, ki gredo skozi podlogo.

8.2.3.2

Podloge morajo imeti številke. Te številke morajo biti 30 cm visoke, pobarvane pa morajo biti izmenično tako, da so črne figure na rumeni podlagi in rumene figure na črni podlagi (npr. št. 1 črna na rumenem, št. 2 rumena na črnem itd.). Številke tarč morajo biti pritrjene nad ali pod centrom vsake podloge, tako da je jasno za katero tarčo gre.

8.2.4 Oprema za merjenje časa

Akustična in vizualna.

Direktor streljanja (glej člen 8.7.1) mora nadzorovati:

- Začetek in konec vsake serije s piščalko ali drugim zvočnim signalom.
- Vsak omejeni čas z digitalnimi urami, semaforji, zastavicami, ploščami ali s katerimkoli drugim vizualnim pripomočkom, dodanem k zvočnemu signalu, predpisanemu v zgornji točki.

8.2.4.1

V primeru rahle neusklajenosti med akustično in vizualno opremo za merjenje časa se upošteva akustično opremo.

8.2.4.2

Uporablja se lahko sledečo opremo:

- *Semaforji;*
 - *Barve morajo biti: rdeča, rumena in zelena v takem vrstnem redu, da je rdeča na vrhu. Luči morajo biti sinhronizirane in v nobenem primeru ne smeta svetiti hkrati dve različni barvi. Na WA prvenstvih morajo biti semaforji vezani na akustično opremo, tako da je prvi zvok akustične opreme sinhroniziran z rdečo lučjo in digitalno uro, ki kaže nič.*
- *Digitalne ure;*
 - *Ko je merjenje časa nadzorovano z uporabo digitalnih ur, morajo biti številke na uri najmanj 20 cm visoke in morajo biti dobro vidne z razdalje 100 m. Morajo biti take, da se jih lahko v hipu zaustavi in ponovno požene, če je to potrebno. Ura mora delovati tako, da odšteva čas. Vse ostale zahteve morajo biti enake kot za semafor.*

3. DEL STATUT IN PRAVILA FITA

- Ko se uporablja odštevalne ure, semaforji niso obvezni.
- Če se uporablja oba sistema, morata biti sinhronizirana. Če pride do neuskkljenosti, se upošteva digitalno uro.
- Vizualna oprema mora biti postavljena na obeh straneh strelišča in če je potrebno še v prazni liniji med tarčami, tako da je vidna za vse tekmovalce, za levičarje in za desničarje na strelni liniji;
- Dvobojevalni indikator;
 - Za izmenično streljanje v dvobojih je potrebno imeti ločene zeleno/rdeče luči, odštevalne ure ali druge uporabne vizualne signale za vsakega tekmovalca za označevanje vrstnega reda streljanja.
- Rezervna oprema;
 - Ko je čas nadzorovan z električno opremo, morajo biti na razpolago plošče, zastavice ali drugi preprosti ročni pripomočki v slučaju okvare na električni opremi. Semaforji ali digitalne ure ter rezervna oprema so obvezne za svetovna prvenstva (1. DEL, člen 3.1).
 - Ko je čas nadzorovan ročno z uporabo plošč, te plošče ne smejo biti manjše od 120 x 80 cm. Biti morajo varno postavljene in morajo biti preproste za hitro obračanje na obe smeri. Ena stran plošč mora biti črtasta z 20-25 cm širokimi črnimi in rumenimi črtami. Črte morajo biti pod kotom približno 45 stopinj glede na tla. Druga stran vsake plošče mora biti rumena.

8.2.5 Ostala oprema.

Naslednja oprema opisana v spodnjih predpisih je obvezna na WA dvoranskih prvenstvih in priporočljiva za druga pomembna tekmovanja.

- 8.2.5.1 Vsak tekmovalec mora nositi registrsko številko.
- 8.2.5.2 Pripomoček za prikazovanje vrstnega reda streljanja: AB/CD; CD/AB. Črke morajo biti dovolj velike, da jih vidijo vsi tekmovalci iz svojih določenih strelnih mest.
- 8.2.5.3 Velika tabla za objavo rezultatov po vsaki seriji za najmanj prvih 5 tekmovalcev vsake kategorije ter za mejni rezultat za vstop v naslednji krog.
- 8.2.5.4 V dvoranskem dvobojevalnem krogu mora biti ob vsaki tarči poleg table z rezultatom postavljena tabla z registrsko številko tekmovalca ali z njegovim imenom v individualnem delu tekmovanja oziroma uradno oznako 3 MOK črk za zvezo v ekipnem tekmovanju. Črke ali številke morajo biti visoke najmanj 20cm.
- 8.2.5.5 V dvoranskem dvoboju mora biti pod vsako podlogo postavljen premični zbirnik s 3 številkami. Številke morajo biti visoke najmanj 20 cm.
- 8.2.5.6 Dvignjen oder s sedežem za direktorja streljanja.
- 8.2.5.7 Ozvočenje in brezžični telefoni.

3. DEL

STATUT IN PRAVILA FITA

- 8.2.5.8 *Na vseh streliščih, razen na finalnem strelišču ali na območju za finale, zadostno število stolov ali klopi za čakalno linijo za vse tekmovalce, vodje ekip, trenerje in druge uradne osebe. Stoli za sodnike morajo biti postavljeni na ustrezna mesta vzdolž čakalne linije na tekmovališču za kvalifikacije in eliminacije.*
- 8.2.5.9 *Za finale svetovnega prvenstva glej 1. DEL, člen 3.23. Avtomatski zapisniški sistem se lahko uporablja samo v finalnih krogih.*

8.3 OPREMA TEKMOVALCA

Ta člen opredeljuje vrsto opreme tekmovalcev, dovoljene za uporabo pri streljanju na FITA tekmovanjih. Tekmovalec je sam odgovoren za to, da uporablja opremo v skladu s pravili. Če je v dvomih, jo mora pred uporabo na tekmovanju pokazati sodnikom.

Vsak tekmovalec, pri katerem se ugotovi, da uporablja opremo neskladno s FITA pravili, je lahko diskvalificiran.

Najprej so podani posebni predpisi, ki veljajo za posamezen slog, nato pa sledijo predpisi, ki veljajo za vse sloge.

Glej tudi 1. DEL, Dodatek 8: Para-Archery.

- 8.3.1 Za ukrivljeni slog so dovoljeni naslednji pripomočki:
- 8.3.1.1 Lok vsakega tipa s pogojem, da ustreza sprejetim principom in smislu besede lok, kot se uporablja v tarčnem lokostrelstvu, npr. naprava, sestavljena iz prijema (grip), ročaja (nedeljivega za strel skozi) in dveh upogljivih krakov, od katerih se vsak konča s konico z ušesom za tetivo. Lok je za uporabo napet z enojno tetivo, vpeto direktno med obe ušesi krakov, med delovanjem pa se ga drži v eni roki za roč, medtem ko prsti druge roke vlečejo, držijo in sprožijo tetivo.
- 8.3.1.1.1 *Pisano barvani ročaji loka in zaščitni znaki na notranji strani zgornjega in spodnjega kraka so dovoljeni.*
- 8.3.1.1.2 *Ročaji, ki vsebujejo držalo, so dovoljeni pod pogojem, da se ne preprejajo dotikajo tekmovalčeve roke ali zapestja.*
- 8.3.1.2 Tetiva iz poljubnega števila niti.
- 8.3.1.2.1 *ki je lahko različnih barv in materiala, izbranega po potrebi. Lahko ima centralno povitje za prilagoditev napenjajočih prstov, sedlo za puščico (nocking point), na katerega je lahko dodano povitje (povitja) za potrebno prilaganje jahača, za namestitev tega sedla pa 1 ali 2 glaviča sedla (nock locators). Na vsaki strani tetive je zanka, ki se jo zatakne za ušesa krakov loka, ko se ga napne. Poleg tega je dovoljen še 1 dodatek na tetivi, ki služi za označbo ustnic ali nosu. Povitje na tetivi se ne sme končati v višini lokostrelčevega pogleda pri polnem potegu loka. Tetiva ne sme v nobenem pogledu*

3. DEL STATUT IN PRAVILA FITA

nuditi pomoči pri merjenju skozi kukalo (peep-hole), označbe ali kakorkoli drugače.

- 8.3.1.3 Ležišče puščice (arrowrest), ki je lahko nastavljivo.
- 8.3.1.3.1 *Premični vzmetni gumb (Pressure Button), točka naslona (Pressure Point) ali ploščica za ležišče puščice (Arrowplate) so lahko dodani na loku pod pogojem, da niso električni ali elektronski in da ne nudijo nobene dodatne pomoči pri merjenju. Točka naslona ne sme biti več kot 4 cm nazaj (navznoter) od tečaja prijema (pivot point) loka.*
- 8.3.1.4 1 pokazatelj kontrole potega, slišni ali vidni, ki ne sme biti električni ali elektronski, se lahko uporablja.
- 8.3.1.5 Merilna naprava za merjenje je dovoljena, toda nikoli ne sme biti v uporabi več kot 1 tak pripomoček.
- 8.3.1.5.1 *Ne sme vsebovati prizme ali leče ali nobene druge povečevalne naprave, libele, električne ali elektronske naprave niti ne sme nuditi več kot 1 merilne točke.*
- 8.3.1.5.2 *Celotna dolžina merka (tunela, cevke, pina ali druge raztezajoče se komponente) ne sme biti daljša od 2 cm v liniji pogleda tekmovalca.*
- 8.3.1.5.3 *Merilna naprava, ki lahko omogoča vijačno uravnavanje ali dvizžno naravnavanje, je lahko pritrjena na lok z namenom za merjenje. Podvržena je naslednjim predpisom:*
- *Podaljšek, na katerega je merilna naprava pritrjena, je dovoljen;*
 - *Ploščica ali trak z označenimi razdaljami je lahko vgrajeno na lok kot vodilo za označevanje, toda na noben način ne sme nuditi nobene dodatne pomoči;*
 - *Merilna točka je lahko pin iz optičnih vlaken. Celotna dolžina optičnega pina sme presežati 2 cm, če je ena stran pritrjena izven linije pogleda tekmovalca pri polnem potegu, del v liniji pogleda tekmovalca pa ne sme biti daljši od 2 cm v ravni liniji preden se ukrivi. Omogoča lahko le eno samo osvetljeno merilno točko pri polnem potegu. Optični pin se meri ločeno od tunela.*
- 8.3.1.6 Stabilizatorji in kompenzatorji (TFC) na loku so dovoljeni.
- 8.3.1.6.1 *Ne smejo:*
- *Služiti kot vodilo tetive;*
 - *Se dotikati ničesar drugega kot le loka;*
 - *Predstavljati nobene ovire drugim tekmovalcem glede na prostor na strelni liniji.*
- 8.3.1.7 Lahko se uporabljajo vse puščice s pogojem, da ustrezajo sprejetim principom in smislu besede puščica, kot se uporablja v tarčnem lokostrelstvu, ter da take puščice ne povzročajo pretirane škode na licih ali podlogah.
- 8.3.1.7.1 *Puščica je sestavljena iz telesa z glavo (konic), jahača, peres in po želji obarvanih označb (cresting). Maksimalni premer teles puščic ne sme biti večji od 9,3 mm; premer konic teh puščic sme meriti največ 9,4 mm. Vse puščice vsakega tekmovalca morajo biti na telesu označene s tekmovalčevim imenom ali inicialkami. Vse puščice, uporabljene v vsaki seriji morajo biti identične in morajo*

3. DEL

STATUT IN PRAVILA FITA

imeti isti model in barvo (barve) peres, jahačev in obarvanja, v kolikor to sploh je.

- 8.3.1.8 Zaščita prstov v obliki prstnih ščitov ali naprstnikov, rokavic ali ščitnikov (tab) ali trakov (obližev) za vlečenje, držanje in sprožanje tetive je dovoljena, s pogojem da ne vsebujejo nobenega pripomočka za držanje, napenjanje in sprožanje tetive.
- 8.3.1.8.1 *Ločilec med prsti za preprečevanje stiskanja puščice je dovoljen. Na roki, ki drži lok, je dovoljeno nositi navadno rokavico, rokavico brez prstov ali podobno stvar, toda ta ne sme biti pritrjena na ročaj loka. Sidriščna ploščica ali podobna priprava, pritrjena na zaščito prstov (tab) za potrebe sidranja je dovoljena.*
- 8.3.1.9 Daljnogledi, teleskopi in drugi vizualni dodatki se lahko uporabljajo za opazovanje puščic:
- 8.3.1.9.1 *vendar ti ne smejo predstavljati nobene nevarnosti ali ovire za druge tekmovalce na strelni liniji.*
- 8.3.1.9.2 *Daljnogledi morajo biti postavljeni tako, da najvišja točka daljnogleda ni višja od pazduhe tekmovalca.*
- 8.3.1.9.3 *Uporabljajo se lahko predpisana očala, strelska očala in sončna očala. Nič pa ne sme biti opremljeno z mikro lečami ali podobnimi pripravami niti kakorkoli označeno, kar bi lahko pomagalo meriti.*
- 8.3.1.9.4 *Steklo na očalih očesa, s katerim se ne meri, je lahko popolnoma prekrito ali prelepljeno, lahko pa se uporablja tudi obliž za oko.*
- 8.3.1.10 Dovoljeni so pripomočki:
- 8.3.1.10.1 *oporniki (za lakete), ščitniki, zanka (šlinga), viseči ali talni tok in cof. Oznake za stopala ne smejo štrleti več kot 1 cm iz tal. Podloge za dvig stopala ali dela stopala, pritrjene na čevlji ali samostojne, so dovoljene, če le-te ne predstavljajo ovire za druge tekmovalce na strelni liniji, če ne tvorijo zamika ali mostu na strelni liniji, če ne zasidrajo stopala na podstavek ali podstavka na tla in če ne štrlijo več kot 2 cm izven obrisa stopala čevlja. Dovoljeni so tudi limb saver-ji in stojalo za daljnogled.*
- 8.3.2 Za sestavljeni lok je opisana naslednja oprema. Vsi tipi dodatnih priprav, če le niso električni ali elektronski, so dovoljeni.
- 8.3.2.1 Sestavljeni lok, ki je lahko deljiv za strel skozi, je lok kjer se poteg mehansko spreminja s sistemom škripcev ali napenjalcev. Lok je za uporabo že napet s tetivo (tetivami), vpeto direktno med napenjalce, ušesi krakov loka, kable ali kako drugače, odvisno od modela.
- 8.3.2.1.1 *Vrhnja moč potega loka ne sme presežati 60 funtov.*
- 8.3.2.1.2 *Omejevalci kablov so dovoljeni.*
- 8.3.2.1.3 *Držalo ali deljeni kabli so dovoljeni, toda ne smejo se neprestano dotikati tekmovalčeve roke, lakti ali zapestja.*

3. DEL STATUT IN PRAVILA FITA

- 8.3.2.2 Tetiva iz poljubnega števila niti.
8.3.2.2.1 *ki je lahko različnih barv in materiala, izbranega po potrebi. Ima lahko centralno povitje za prilagoditev napenjajočih prstov ali sprožilca. Montirana so lahko sedla za puščico (nocking point), na katera je lahko dodano povitje (povitja) za potrebno prileganje jahača. Poleg tega so dovoljeni dodatni pritrjeni pripomočki na tetivi, ki služijo za označbo ustnic ali nosu, kukalo (peep-hole), linijsko kukalo, zanka itd.*
- 8.3.2.3 Ležišče puščice (arrowrest), ki je lahko nastavljivo.
8.3.2.3.1 *Premični vzmetni gumb (pressure button), točka naslona (pressure point) ali ploščica za ležišče puščice (arrow plate) je lahko dodano na loku le, če to ni električno ali elektronsko. Točka naslona ne sme biti več kot 6cm nazaj (navznoter) od tečaja prijema (pivot point) loka.*
- 8.3.2.4 Pokazatelji kontrole potega, slišni in/ali vidni, ki ne smejo biti električni ali elektronski, se lahko uporabljajo.
- 8.3.2.5 Merilna naprava, pritrjena na lok.
8.3.2.5.1 *ki lahko omogoča vijačno ali dvižno uravnavanje in ki lahko vsebuje tudi libelo in/ali povečevalna stekla in/ali prizme. Električne ali elektronske priprave niso dovoljene*
8.3.2.5.2 *Podaljšek merilne naprave je dovoljen. Merilna točka je lahko pin iz optičnih vlaken in/ali kemična svetleča palčka. Svetleča palčka mora biti vgrajena tako, da ne moti drugih tekmovalcev in da nudi 1 samo merilno točko.*
- 8.3.2.6 Stabilizatorji in kompenzatorji (TFC):
8.3.2.6.1 *s pogojem, da:*
 - *ne služijo kot vodilo tetive;*
 - *se ne dotikajo ničesar drugega razen loka;*
 - *ne predstavljajo nobene nevarnosti ali ovire drugim tekmovalcem na strelni liniji.*
- 8.3.2.7 Lahko se uporabljajo vse vrste puščic s pogojem, da ustrezajo sprejetim principom in smislu besede puščica, kot se uporablja v tarčnem lokostrelstvu, ter da take puščice ne povzročajo pretirane škode na licih ali podlogah.
8.3.2.7.1 *Puščica je sestavljena iz telesa z glavo (konico), jahača, peres in po želji obarvanih označb (cresting). Maksimalni premer puščic ne sme biti večji od 9,3 mm (ovoji za puščice niso predmet teh omejitev, če niso daljši od 22cm, merjeno od grla jahača kjer jahač sede na tetivo proti konici puščice do konca ovoja); premer konic teh puščic ne sme meriti več kot 9,4 mm. Vse puščice vsakega tekmovalca morajo biti na telesu označene s tekmovalčevim imenom ali inicialkami. Vse puščice, uporabljene v vsaki seriji morajo biti identične in morajo imeti isti model in barvo (barve) peres, jahačev in obarvanja, v kolikor to sploh je.*

3. DEL

STATUT IN PRAVILA FITA

- 8.3.2.8 Zaščita prstov v obliki prstnih ščitov ali konic, rokavic, ščitnikov (tab) ali trakov (obližev) za vlečenje, držanje in sprožanje tetive.
- 8.3.2.8.1 *Uporablja se lahko sprožilec, ki na noben način ne sme biti pritrjen na lok in ne sme vsebovati električnih ali elektronskih priprav. Ločilec med prsti za preprečevanje stiskanja puščice je dovoljen. Sidriščna ploščica ali podobna priprava, pritrjena na zaščito prstov (tab) za potrebe sidranja, je dovoljena. Na roki, ki drži lok, je dovoljeno nositi navadno rokavico, rokavico brez prstov ali podobno stvar, ki pa ne sme biti pritrjena na ročaj loka.*
- 8.3.2.9 Daljnogledi, teleskopi in drugi vizualni dodatki se lahko uporabljajo za ocenjevanje zadetkov:
- 8.3.2.9.1 *s pogojem, da ne predstavljajo nobene ovire za druge tekmovalce na strelni liniji.*
- 8.3.2.9.2 *Daljnogledi morajo biti postavljeni tako, da najvišja točka daljnogleda ni višja od pazduhe tekmovalca.*
- 8.3.2.9.3 *Uporabljajo se lahko predpisana očala, strelska očala in sončna očala. Nič pa ne sme biti opremljeno z mikro lečami ali podobnimi pripravami niti kakorkoli označeno, kar bi lahko pomagalo meriti.*
- 8.3.2.9.4 *Steklo na očalih očesa, s katerim se ne meri, je lahko popolnoma prekrito ali prelepljeno, lahko pa se uporablja tudi obliž za oko.*
- 8.3.2.10 Dovoljeni so pripomočki
- 8.3.2.10.1 *oporniki (za laket), ščitniki, zanka (šlinga), viseči ali talni tok in cof. Oznake za stopala ne smejo štrleti več kot 1 cm iz tal. Podloge za dvig stopala ali dela stopala, pritrjene na čevlji ali samostojne, so dovoljene, če le-te ne predstavljajo ovire za druge tekmovalce na strelni liniji, če ne tvorijo zamika ali mostu na strelni liniji, če ne zasidrajo stopala na podstavek ali podstavka na tla in če ne štrlijo več kot 2 cm izven obrisa stopala čevlja. Dovoljeni so tudi limb saver-ji, stojalo za daljnogled.*
- 8.3.3 Za tekmovalce vseh slogov naslednja oprema ni dovoljena:
- 8.3.3.1 Nobene elektronske komunikacijske naprave, slušalke ali dušilci zvoka naprej od čakalne linije.

8.4 STRELJANJE

- 8.4.1 Vsak tekmovalec strelja svoje puščice v serijah po tri puščice razen v primeru, ko je določeno drugače.
- 8.4.1.1 *Strelja se lahko samo v eno smer.*

3. DEL

STATUT IN PRAVILA FITA

- 8.4.2 Za streljanje 3 puščic ima tekmovalec omejeni čas (glej tudi člen 8.5.4 in sledeče).
- 8.4.2.1 *Maksimalen čas za streljanje serije 3 puščic, je 2 minuti.*
- 8.4.2.2 *Puščica, iztreljena pred ali po predpisanem času ali izven serije, se smatra za ustreljeno in povzroči tekmovalcu izgubo najvišjega zadetka v tej seriji in se zapiše kot zgrešeni strel.*
- 8.4.2.3 *Puščica, iztreljena po tistem, ko je direktor streljanja uradno zaključil ogrevanje na tekmovališču (to je po puljenju puščic za ogrevanje) ali med odmori med posameznimi razdaljami ali krogi, se šteje k naslednji seriji in povzroči tekmovalcu izgubo najvišjega zadetka v tej seriji. (ni zmanjšanja števila puščic za streljanje v taki seriji).*
- 8.4.2.4 *V primeru okvare opreme tekmovalec pokliče sodnika in hkrati sestopi s strelne linije. Odredi se lahko dodatni čas za potrebno popravilo ali zamenjavo pokvarjene opreme. Tekmovalec nadoknadi zamujeno število strel ob prvi priliki pod nadzorom sodnika (glej člen 8.5.1.7).*
- 8.4.2.5 *V nobenem primeru ne more nobena okvara opreme prekiniti tekmovanje za več kot 15 minut ali omogočiti kakršenkoli trening.*
- 8.4.2.6 *V primeru, da tekmovalec ne more nadaljevati streljanja zaradi nepričakovane zdravstvene težave, ki se pojavi po začetku streljanja, je dovoljenih največ 15 minut, da medicinsko osebje definira problem in odloči, če je tekmovalec sposoben ali ne nadaljevati tekmovanje brez pomoči. Tekmovalec lahko nadoknadi zamujeno število strel ob prvi priliki pod nadzorom sodnika, toda za to ima največ 15 minut časa.*
- 8.4.2.7 *V dvoranskem dvobojevalnem krogu ni dovoljen noben dodatni čas za popravilo opreme ali za reševanje nepričakovane zdravstvene težave, toda tekmovalec z okvaro opreme lahko zapusti strelno linijo za popravilo ali zamenjavo le-te ter se vrne k streljanju preostale puščice (puščic), če mu to še dovoljuje omejeni čas. Na ekipnem tekmovanju lahko v tem času streljajo ostali člani ekipe.*
- 8.4.2.8 *Posamezni tekmovalci ali ekipe brez dvobojevalcev ali s predanimi dvoboji ne smejo zapisovati rezultatov in napredujejo v naslednji krog. Na dvoranskem svetovnem prvenstvu lahko streljajo na prostoru za trening ali na posebnih nezasedenih tarčah na tekmovanju. Na drugih tekmovanjih lahko streljajo na razporejenih tarčah, v kolikor ni na voljo drugega trening strelišča.*
- 8.4.2.9 *Na tekmovanju ekipnega dvoranskega dvobojevalnega kroga, v kolikor kateri od 3 tekmovalcev ekipe ustrelijo puščico pred ali po danem signalu za začetek ali konec streljanja, se to puščico šteje kot del te serije in povzroči ekipi izgubo najvišjega zadetka te serije in se jo zapiše kot zgrešeni strel.*

3. DEL

STATUT IN PRAVILA FITA

- 8.4.3 Tekmovalci ne smejo dvigniti loka, dokler ni dan signal za začetek streljanja.
- 8.4.4 Razen za osebe, ki so invalidi, velja, da morajo tekmovalci streljati iz stoječega položaja in brez podpore, s svojim telesom točno nad strelno linijo.
- 8.4.5 Pod nobenimi pogoji puščica ne more biti ponovno izstreljena.
- 8.4.5.1 *Smatra se, da puščica ni bila izstreljena, če:*
- puščica zdrsne ali pride do napake pri strelu in del telesa puščice leži v 3-metrskem območju, označenem s 3-metrsko linijo pod pogojem, da se puščica ni odbila;
 - lice tarče ali podloga pade (navzlic temu, da je bilo pritrjeno pod nadzorstvom sodnikov). Sodniki bodo ukrenili vse, kar sodijo, da je potrebno, in nadomestili potreben čas za streljanje ustreznega števila puščic. V kolikor podloga samo zdrsne dol, presodijo sodniki o tem, kaj bodo storili, če sploh kaj.
- 8.4.6 Medtem, ko je tekmovalec na strelni liniji, sme dobivati neelektronske trenerske informacije od vodstva ekipe, v kolikor to ne moti drugih tekmovalcev.
- 8.4.6.1 *Na ekipnem tekmovanju 3 tekmovalci v ekipi in trener lahko asistirajo eden drugemu verbalno, če so na strelni liniji ali ne. Med streljanjem lahko trener asistira le iz trenerjevega boksa.*
- 8.4.7 Vse poskusne puščice se strelja pod kontrolo direktorja streljanja in se jih ne popiše. (glej 1. DEL, člen 3.19).

8.5 VRSTNI RED STRELJANJA IN KONTROLA ČASA

- 8.5.1 Vsak tekmovalec strelja na svoje lice ali svojo postavitvev lic.
- 8.5.1.1 *Ko 4 tekmovalci streljajo v parih in 2 tekmovalca streljata hkrati, streljajo po en na vsako lice tarče z rotacijami:*
- AB – CD;
 - CD – AB;
 - AB - CD, itd.
- 8.5.1.2 *Tekmovalec A strelja na levo lice in tekmovalec B na desno lice. Tekmovalec C strelja na levo lice in tekmovalec D na desno lice.*
- 8.5.1.3 *Ko so lica premera 40 cm in trojna lica premera 40 cm postavljena na dveh višinah, strelja tekmovalec A na zgornje levo lice in tekmovalec B na zgornje desno lice. Tekmovalec C strelja na spodnje levo lice in tekmovalec D na spodnje desno lice.*
- 8.5.1.4 *Ko streljata na 2 vertikalni trojni lici premera 40 cm 2 tekmovalca, strelja tekmovalec A v levo kolono, tekmovalec B pa v desno kolono. Ko streljajo tekmovalci na 4 vertikalna*

3. DEL STATUT IN PRAVILA FITA

- trojna lica premera 40 cm, strelja tekmovalec A v prvo kolono, tekmovalec B v tretjo kolono, tekmovalec C v drugo kolono, tekmovalec D pa v četrto kolono.
- 8.5.1.5 Na ekipnem dvoranskem tekmovanju se postavi 2 trojni lici za vsako ekipo. Ko se uporablja trikotna trojna lica, morata biti spodnja centra postavljena na višino 130 cm nad tlemi.
- 8.5.1.6 Vsak član ekipe izstrelji svoji 2 puščici v poljubnem vrstnem redu, vsaka puščica pa mora biti v različnem vrednostnem območju.
- 8.5.1.7 Vrstni red streljanja se lahko občasno zamenja, če je potrebno opraviti popravilo opreme ali zaradi manjše medicinske obravnave. Seveda, če do take potrebe po popravilu opreme ali zaradi zdravstvenih težav pride na strelni liniji, lahko tekmovalec stopi nazaj in hkrati pokliče sodnika. Ko se sodniki prepričajo, da je tekmovalec upravičeno zapustil linijo, se dogovorijo z direktorjem streljanja, da ta tekmovalec izstrelji preostale puščice iz te serije, preden je dan signal za zapisovanje zadetkov. Po ozvočenju se poda obvestilo o tem dogodku. Zgornji ukrepi veljajo za vse, razen za dvoranski dvobojevalni krog kot je opisano v členu 8.4.2.7.
- 8.5.1.8 Ne glede na vse to zgoraj zapisano v členu 8.5.1 pa lahko tekmovalci med seboj zamenjajo svoja strelna mesta, če se s tem strinjajo vsi na tarči in če vsi tekmovalci na tej tarči o tem obvestijo sodnika pred začetkom streljanja posamezne razdalje.
- 8.5.2 Na dvoranskem svetovnem prvenstvu.
- 8.5.2.1 Ko so v kvalifikacijskem krogu razporejeni 4 tekmovalci na isto tarčo, streljata hkrati po 2 tekmovalca na isto podlogo tarče, vsak v svojo kolono vertikalnih trojčkov. Streljajo serije po 3 puščice.
- 8.5.2.2 V dvoranskem posamičnem dvobojevalnem krogu:
- V eliminacijskem krogu sta razporejena po 2 tekmovalca na podlogo tarče, streljata pa istočasno, vsak v svojo kolono vertikalnih trojčkov;
 - V finalnem krogu je na vsaki podlogi tarče po en tekmovalec, streljajo pa izmenično vsak v svojo kolono vertikalnih trojčkov;
 - V dvoboju eliminacijskega/finalnega kroga strelja zgornji tekmovalec iz para (iz tabele) na levi strani tega dvoboja; Razporeditev dvobojev po tarčah na katerikoli stopnji tekmovanja je v pristojnosti organizatorja;
 - Pri izmeničnem streljanju višje uvrščeni tekmovalec iz kvalifikacij odloči o vrstnem redu streljanja prve serije. V naslednji seriji strelja prvi tisti tekmovalec, ki ima nižji rezultat seta. Če imata tekmovalca izenačen rezultat, strelja v naslednji seriji prvi tisti tekmovalec, ki je prvi streljal v prvi seriji.

3. DEL

STATUT IN PRAVILA FITA

8.5.2.3

V ekipnem dvoranskem dvobojevalnem krogu:

Dvoboji si sledijo po dvobojevalni tabeli. Zgornja ekipa iz para (iz tabele) strelja na levi strani dvoboja. Razporeditev dvobojev po tarčah na katerikoli stopnji tekmovanja je v pristojnosti organizatorja;

- *Obe ekipi štartata vsako serijo dvoboja z vsemi 3 tekmovalci izza linije 1 m. Prvi tekmovalec lahko prestopi linijo 1 m šele ko direktor streljanja štarta dvoboj in požene uro;*
- *Na tarčo sta postavljeni 2 koloni po 3 vertikalnih trojnih lic, 1 center za vsako od 6 puščic ekipe. Vsak član ekipe izstrelji vsako puščico v svoj center po svoji izbiri;*
- *3 tekmovalci ekipe streljajo vsak po 2 puščici v vrstnem redu, ki ga sami izberejo;*
- *1 tekmovalec zavzame strelno linijo, medtem ko druga 2 tekmovalca ostaneta za linijo 1 m. Pred linijo 1 m sme biti hkrati samo po 1 tekmovalec;*
- *Invalidni tekmovalci na vozičkih so lahko v času dvoboja ves čas na strelni liniji. Konec streljanja pokažejo tako, da dvignejo roko nad glavo (glej 1. DEL, Dodatek 8);*
- *Ko se tekmovalci pomikajo naprej za streljanje, ne smejo dvigniti svojih puščic iz toka, dokler niso na strelni liniji;*
- *Kršitve pravil ekipnega streljanja se obravnavajo kot je opisano v členu 8.8.*

8.5.2.4

V dvoranskem ekipnem finalnem dvobojevalnem krogu (izmenično streljanje):

- *Obe ekipi štartata vsako serijo dvoboja z vsemi 3 tekmovalci izza linije 1 m.*
- *Višje uvrščena ekipa iz kvalifikacij odloči o vrstnem redu streljanja v prvi seriji. V naslednji seriji strelja prva tista ekipa, ki ima nižji skupni rezultat. Če imata ekipi izenačen rezultat, strelja prva tista ekipa, ki je štartala dvoboj.*
- *Ko prva ekipa izstrelji 3 puščice (vsak član ekipe 1 puščico) in se tekmovalec vrne za linijo 1 m, se uro te ekipe zaustavi s prikazom preostalega časa.*
- *Ko se na displeju pri tarči prikaže rezultat zadnje puščice prve ekipe, se štarta uro druge ekipe in prvi tekmovalec te ekipe lahko prekorači linijo 1m in prične streljati.*
- *To se ponavlja dokler vsaka ekipa ne izstrelji 6 puščic oz. se njihov čas ne izteče.*
- *Pri izmeničnem streljanju v ekipnem tekmovanju se morajo tekmovalci ekipe izmenjevati pri streljanju po vsaki izstreljeni puščici, tako da vsak tekmovalec izstrelji po 1 puščico v vsaki fazi rotacije.*

- 8.5.3 Čas streljanja in časovne omejitve:
- 8.5.3.1 *20 sekund* je čas, dovoljen tekmovalcu za streljanje 1 puščice (vključno z dodatnim izločitvenim strelom), ko tekmovalci streljajo izmenično v dvoranskih dvobojevalnih krogih.
 - 8.5.3.2 40 sekund je čas, dovoljen tekmovalcu za streljanje 1 puščice, ko gre za razrešitev izenačenega izida ali naknadnega streljanja puščice.
 - 8.5.3.3 1 minuta je čas, dovoljen za ekipo, da izstrelji 3 puščice, vsak tekmovalec po eno, v ekipnem dvoranskem dvobojevalnem krogu za razrešitev izenačenega izida.
 - 8.5.3.4 2 minuti je čas, dovoljen za tekmovalca, da izstrelji serijo 3 puščic ali za ekipo, da izstrelji 6 puščic.
 - 8.5.3.5 Pod nobenim pogojem se omejeni čas ne more podaljšati.
- 8.5.4 Vizualna in akustična kontrola časa.
- 8.5.4.1 *Ko je streljanje nadzorovano s semaforjem:*
 - RDEČA Direktor streljanja sproži 2 zvočna signala za določene tekmovalce (AB, CD ali kot je določeno), da zavzamejo strelno linijo vsi skupaj (razen v ekipnem dvoranskem dvobojevalnem krogu).
 - ZELENA *10 sekund* kasneje se zamenja barva na semaforju, direktor streljanja pa da 1 zvočni signal za začetek streljanja.
 - RUMENA Ta opozorilni znak se prižge, ko ostane le še 30 sekund do izteka časa, razen v finalnem krogu dvoranskega dvobojevalnega kroga, ko tekmovalca streljata izmenično.
 - RDEČA To pomeni, da se je dovoljeni čas iztekel (glej člen 8.5.3) in dana sta 2 zvočna signala, ki naznanita, da se mora streljanje zaustaviti, četudi niso bile vse puščice izstreljene. Vsak tekmovalec, ki je še na strelni liniji, se mora takoj umakniti za čakalno linijo. Kadar je za streljanje določena še druga skupina tekmovalcev, se ti pomaknejo naprej in zavzamejo strelno linijo ter počakajo na zeleno luč in na začetek streljanja. Ta celoten postopek se ponovi tolikokrat, dokler vsi ne odstreljajo. Ko se prižge rdeča luč po končanem streljanju predpisanega števila puščic (1 serija 3 / 3x2 puščic v ekipnem tekmovanju), odvisno od kroga, so tekmovalcem dani 3 zvočni signali za začetek zapisovanja zadetkov.
 - 8.5.4.2 *Ko je streljanje nadzorovano s tablam:* dve tabli sta nujno potrebni v prazni liniji med tarčami, tako da je ista stran tabel (cela rumena ali črna/rumene proge) hkrati vidna na obe strani, za tekmovalce in za tekmovalke. ČRNO in RUMENO progasta stran se obrne proti tekmovalcem kot signal za opozorilo, da je ostalo le še 30 sekund do izteka dovoljenega časa. RUMENA stran table je obrnjena proti tekmovalcem ves ostali čas.
 - 8.5.4.3 Kadarkoli vsi tekmovalci končajo streljanje svojih puščic pred iztekom dovoljenega časa in se strelna linija izprazni, je treba takoj dati ustrezen signal za zamenjavo ali zapisovanje zadetkov.

3. DEL

STATUT IN PRAVILA FITA

- 8.5.4.4 Če se na istem strelišču hkrati odvija več kot en dvoboj z izmeničnim streljanjem, se ne sme uporabljati nobenega zvočnega signala za začetek vsake posamezne serije, razen za začetek dvoboja.
- 8.5.5 Noben tekmovalec ne sme zavzeti strelne linije, preden ni dan ustrezen signal.
- 8.5.5.1 10 sekund je dovoljenih tekmovalcem, da izpraznijo linijo in da naslednji določeni tekmovalci zavzamejo strelno linijo. To je nakazano z 2 zvočnima signaloma in rdečo lučjo.
- 8.5.5.2 V primeru posamičnega dvobojevanja se pri izmeničnem streljanju oba tekmovalca postavita na strelno linijo ob začetnem znaku 10 sekund. Po preteku 10 sekund 1 zvočni signal naznani začetek časa 20 sekund za streljanje prvega tekmovalca. Kakor hitro je prva puščica izstreljena in je zadetek odčitana, se štarta uro nasprotnika z odštevanjem njegovih 20 sekund za streljanje 1 puščice. Tekmovalca v dvoboju tako nadaljujeta z izmeničnim streljanjem s pomočjo odštevalne ure, dokler vsak od njiju ne izstrelji 3 puščic.
- 8.5.6 Če je med serijo streljanje prekinjeno iz kakršnegakoli razloga, se dovoljeni čas streljanja prilagodi:
- 8.5.6.1 40 ali 20 sekund na puščico se dodeli v posamičnem dvoranskem dvobojevalnem krogu.
- 8.5.6.2 V ekipnem tekmovanju na svetovnih prvenstvih se v nujnem primeru uro zaustavi, preostalemu času pa se doda 5 sekund. Streljanje se nadaljuje s strelne linije.
- 8.5.6.3 V ekipnem tekmovanju na drugih tekmovanjih se za vsako puščico dodeli 20 sekund. Streljanje se nadaljuje s strelne linije.

8.6 ZAPISOVANJE

- 8.6.1 Na voljo mora biti dovolj zapisnikarjev, da je zagotovo po eden na vsaki tarči.
- 8.6.1.1 Ti zapisnikarji so lahko tudi tekmovalci, ko je na podlogi tarče več kot 1 tekmovalec. Na vsako podlogo tarče je določen po 1 zapisnikar.
- 8.6.1.2 Zapisovanje se izvrši po vsaki končani seriji 3 puščic.
- 8.6.1.3 Zapisnikarji vpišejo zadetek vsake puščice v padajočem vrstnem redu v zapisnike, tako kot jih je klical tekmovalec (ali tekmovalčev agent), kateremu puščice pripadajo. Ostali tekmovalci na tarči kontrolirajo vrednost vsakega klicanega zadetka in v primeru nestrinjanja pokličejo najbližjega sodnika, ki sprejme zadnjo odločitev.
- 8.6.1.4 V dvoranskem dvobojevalnem finalnem krogu ali če na tarčo strelja 1 sam tekmovalec, potrdi vrednost zadetka njegov nasprotnik. V primeru nestrinjanja razporejeni sodnik sprejme zadnjo odločitev.

3. DEL STATUT IN PRAVILA FITA

- 8.6.1.4.1 *V vsakem setu lahko tekmovalec doseže največ 30 točk. Tekmovalec z višjim rezultatom serije prejme 2 set točki; v primeru izenačenega rezultata prejmeta oba tekmovalca vsak po 1 set točko.*
- 8.6.1.4.2 *Kakor hitro tekmovalec osvoji 6 set točk (6 od možnih 10), je razglašen za zmagovalca in se uvrsti v naslednji krog.*
- 8.6.1.5 *Na ekipnem tekmovanju je zapisovanje kumulativno za 6 puščic vsake ekipe po padajočem vrstnem redu; vsi tekmovalci se lahko pomaknejo k tarči, toda le 1 oseba iz ekipe kliče zadetke, nasprotna ekipa pa jih potrdi. V primeru nestrinjanja razporejeni sodnik sprejme zadnje odločitev.*
- 8.6.1.6 *Tekmovalci lahko za zapisovanje zadetkov in pobiranje puščic pooblastijo svojega vodjo ekipe ali drugega tekmovalca na njihovi tarči, s tem da potem sami ne smejo hoditi k tarči (npr. invalidni tekmovalci).*
- 8.6.2 Puščico se popiše glede na lego telesa v licu tarče. Če se telo puščice dotika 2 barv ali katerekoli ločitvene linije med 2 vrednostnima pasovoma, se to puščico zapiše z višjo vrednostjo izmed 2 omenjenih pasov.
- 8.6.2.1 *Niti puščice niti lica se ne sme dotikati, dokler niso vse puščice na tej tarči popisane.*
- 8.6.2.2 *Če je najdenih v tarči ali na tleh blizu tarče ali na strelnih linijah več kot zahtevano število puščic, se popišejo le 3 (ali 6) nižji zadetki. V kolikor se odkrije ponavljanje tega prekrška, so tekmovalci (ali ekipe) lahko diskvalificirani.*
- 8.6.2.3 *Ko se uporablja trojna lica, se puščice lahko strelja v poljubnem vrstnem redu, toda če je v istem licu več kot 1 puščica, obe (ali vse) puščici štejeta kot del te serije, zapiše pa se samo nižjo vrednost zadetka. Drugo puščico, ali puščice, v istem centru se zapiše kot zgrešeni strel, ali kot zgrešene strele. Vsako puščico, ki zgreši zunanji moder pas 6-ke), se zapiše kot zgrešeni strel.*
- 8.6.2.4 *Če manjka delček lica tarče, vključno z mejno linijo ali ob stičišču dveh barv, ali če puščica zamakne mejno linijo nazaj, takrat se za ocenitev zadetka vsake puščice, ki zadane tak del, uporabi navidezno krožno linijo.*
- 8.6.2.5 *Vse luknjice v vrednostnih pasovih je potrebno dobro označiti vsakokrat, ko se zadetke popiše in puščice pobere iz tarče.*
- 8.6.2.6 *Puščice, ki se ustavijo v podlogi, a se jih iz lica ne vidi, lahko vrednoti le sodnik.*
- 8.6.2.7 *Puščica, ki zadane:*
- 8.6.2.7.1 *Tarčo in se odbije, se vrednoti glede na njeno luknjico na licu pod pogojem, da so bili vsi ostali zadetki puščic označeni in da se lahko določi neoznačen zadetek ali znak;
Ko pride do odboja:*

3. DEL

STATUT IN PRAVILA FITA

- *Ko pride do odboja, morajo vsi tekmovalci na tarči prenehati streljati, toda ostati morajo na strelni liniji in poklicati sodnika;*
 - *Ko vsi tekmovalci na strelni liniji v tej seriji končajo s streljanjem svojih 3 puščic ali se je iztekel omejeni čas, ki je določen, direktor streljanja prekine streljanje. Tekmovalec z odbito puščico odide k tarči skupaj s sodnikom, ki določi mesto zadetka, popiše zadetek in označi luknjico. Sodnik kasneje sodeluje pri popisovanju te serije. Odbito puščico je treba pustiti za podlogo tarče, dokler se ta celotna serija ne popiše. Ko je teren prazen, da direktor streljanja znak za nadaljevanje streljanja.*
 - *Ti tekmovalci dopolnijo s streljanjem svojo serijo 3 puščic preden se izvede splošno popisovanje ali streljanje. Noben drugi tekmovalec ne sme biti na strelni liniji.*
- 8.6.2.7.2 *Tarčo in obvisi iz nje: tekmovalec ali tekmovalci na tej tarči morajo nehati streljati in poklicati sodnika. Ko ostali tekmovalci na liniji zaključijo streljanje te serije, sodnik s tekmovalcem odide k tarči, zabeleži vrednost zadetka puščice, jo odstrani, označi zadetek in postavi puščico za tarčo. Preostale puščice tekmovalec (tekmovalci) na tej tarči izstrelijo preden direktor streljanja odredi nadaljevanje celotnega streljanja ali zapisovanja. Pričujoči sodnik sodeluje pri zapisovanju te serije.*
- 8.6.2.7.3 *Tarčo in gre popolnoma skozi podlogo: pod pogojem, da so bili vsi zadetki označeni in pod pogojem, da se lahko identificira neoznačen zadetek, se zapiše glede na vrednost zadetka v licu tarče.*
- 8.6.2.7.4 *Drugo puščico v jahač in ostane zapičena v njej, se zapiše enako kot je vrednost poškodovane puščice.*
- 8.6.2.7.5 *Drugo puščico in nato po odboju zadene tarčo, se popiše tako kot leži v tarči.*
- 8.6.2.7.6 *Drugo puščico in se nato odbije, se popiše glede na vrednost poškodovane puščice pod pogojem, da se poškodovano puščico lahko identificira.*
- 8.6.2.7.7 *Katerokoli drugo lice razen tekmovalčevega, se smatra za del te serije in se zapiše kot zgrešen strel.*
- 8.6.2.7.8 *Lice tarče izven najnižjega vrednostnega pasu, se zapiše kot zgrešeni strel.*
- 8.6.2.8 *Puščica, najdena na strelišču v strelni liniji ali za tarčami, ki je bila klicana kot odbita puščica ali puščica, ki je prebila podlogo, bi morala po oceni sodnika (sodnikov) najprej zadeti tarčo. V kolikor je na vrednostnih pasovih lica tarče po odboju ali preboju več kot 1 neoznačena luknjica, se tekmovalcu zapiše vrednost najnižje neoznačene luknjice.*

3. DEL STATUT IN PRAVILA FITA

- 8.6.2.9 *V dvoranskem dvobojevalnem krogu se zaradi puščic, ki se od tarče odbijejo, jo prebijejo ali iz nje obvisijo, ne zaustavi tekmovanja.*
- 8.6.2.10 *Zgrešeni strel se popiše na zapisnik kot "M".*
- 8.6.3 Direktor streljanja se mora pred signalom za nadaljevanje streljanja prepričati, da po zapisovanju ni ostala nobena puščica v tarči.
- 8.6.3.1 *Če puščice pomotoma ostanejo v tarči, se streljanja ne prekine. Tekmovalec lahko to serijo ustrelji z drugimi puščicami ali nadoknadi izgubljene puščice po končanem streljanju na to razdaljo. Sodnik mora sodelovati pri zapisovanju zadetkov te serije, s tem da se prepriča, da so bile puščice, ki so ostale v tarči iz prejšnje serije, neupoštevane pri novem zapisovanju, preden se katerokoli puščico izpuli iz tarče.*
- 8.6.3.2 *V primeru, da tekmovalec pozabi puščice, lahko uporabi druge, s tem da je o tem obveščen sodnik pred streljanjem.*
- 8.6.4 Zapisnike morata podpisati zapisnikar in tekmovalec, ki s tem potrdi, da se strinja z vrednostjo vsake puščice, s končno vsoto, s številom 10-k in s številom 9-tk. V kolikor zapisnikar tudi strelja, njegov zapisnik podpiše kak drug tekmovalec na isti tarči.
- 8.6.4.1 *Na vsaki tarči se vodita po 2 zapisnika, od katerih je 1 lahko elektronski. Organizator ni dolžan sprejeti ali upoštevati zbirnikov, ki niso podpisani, ki nimajo zapisane končne vsote, števila 10-tk ali števila 9-tk ali ki vsebujejo matematične napake. Organizatorji ali druge uradne osebe niso dolžni preverjati točnosti prejetih zapisnikov, vendar če opazijo napako, to napako popravijo in popravljeni rezultat obvelja. Vsak tak popravek mora biti opravljen pred naslednjo stopnjo tekmovanja. V kolikor se končna rezultata ne ujemata, se za uradni končni rezultat upošteva nižji rezultat.*
- 8.6.4.2 *V eliminacijskem in finalnem krogu zapisnik podpišeta oba tekmovalca iz dvoboja, ki s tem potrdita, da se oba tekmovalca ali tekmovalčeva agenta strinjata z vrednostjo vsake puščice, s končno vsoto, s številom 10-tk, 9-tk in z rezultati setov ter dvoboja. Zapisnikar in tekmovalec sta odgovorna za popolno izpolnitev zapisnika (9-tk, 10-tk, vsote, podpisov). Vsak manjkajoči podatek na zapisniku se smatra kot neobstoječi (0).*
- 8.6.5 V primeru izenačenega rezultata se razvrstitev rezultatov določi po naslednjem pravilu:
- 8.6.5.1 Za izenačene rezultate v vseh krogih, razen v primerih, navedenih spodaj v členu 8.6.5.2.
- Posamično in ekipno:
 - Večje število 10-tk (notranjih 10-tk za sestavljeni lok);
 - Večje število 9-tk;

3. DEL

STATUT IN PRAVILA FITA

- Če imata po tem tekmovalca še vedno izenačen rezultat, sta proglašena kot enaka; toda za pozicijo v dvobojevalni tabeli se uporabi met kovanca za razvrstitev tistih z enakimi rezultati.

8.6.5.2 Za izenačene rezultate, ki zadevajo vstop v eliminacijske kroge ali v dvobojih se izvede dodatni izločitveni strel (shoot-off) za razrešitev izenačenega rezultata (sistem preštevanja števila 10-tk in 9-tk se tu ne uporabi):

8.6.5.2.1 *Posamično:*

- Ena sama dodatna puščica za rezultat;
- V kolikor je rezultat še vedno izenačen, razreši izid puščica, ki je bližje centru tarče; ali
- Sledeča posamična dodatna puščica, ki je bližje centru, dokler izid ni razrešen;
- V izmeničnem streljanju izstreliti dodatno puščico prvi tisti tekmovalec, ki je prvi streljal v dvoboju.

8.6.5.2.2 *Ekipno:*

- Serija 3 dodatnih puščic za rezultat, po eno izstreliti vsak član ekipe;
- V kolikor je rezultat še vedno izenačen, zmagaja ekipa, ki ima puščico bližje centru;
- V kolikor je izid še vedno izenačen, določi zmagovalca druga (ali tretja) puščica, ki je bližje centru.
- V izmeničnem streljanju začne streljati prva tista ekipa, ki je začela prva streljati v dvoboju;
- V izmeničnem streljanju se izmenjava streljanja med ekipama izvrši po vsaki izstreljeni puščici.

8.6.5.2.3 *Za posamični dodatni izločitveni strel se uporabi srednji center trojnega lica.*

8.6.5.2.4 *Za ekipno dodatno izločitveno streljanje se vertikalno trojno lice postavi v horizontalno lego ali pa se uporabi trikotno trojno lice.*

8.6.5.2.5 *Dokler ni uradne objave o dodatnih izločitvenih streljih (shoot-offih), morajo tekmovalci ostati na strelišču. Tekmovalec, ki je ob pozivu k izvajanju dodatnega izločitvenega strela odsoten, je razglašen za poraženca tega dvoboja.*

8.6.5.3 Za razrešitev izenačenih rezultatov, ki odločajo o vstopu v eliminacijski krog, se postopek dodatnega strela izvede na enaka lica kot so bila uporabljena v kvalifikacijskem krogu na nevtralne podloge tarč na sredini strelišča kot sledi:

8.6.5.3.1 *Za posameznike se mora dodatni izločitveni strel izvršiti na isto lice (A, B, C ali D) in isto vrsto (40 cm vertikalno trojno lice, 40 cm trikotno trojno lice, 60 cm lice), na katero je ta tekmovalec streljal v kvalifikacijah. Če se uporablja vertikalna trojna lica, mora tekmovalec streljati na srednji center.*

Če to ni mogoče, je potrebno pripraviti eno ali več podlog tarč z največ po 2 licema na vsaki za največ po 2 tekmovalca na vsaki podlogi tarče.

8.6.5.3.2 *Za ekipne dodatne izločitvene strele mora biti za vsako ekipo pripravljena po 1 podloga. Ko se uporablja trikotno trojno*

3. DEL STATUT IN PRAVILA FITA

lice, ima ekipa 1 lice, katerega spodnja dva centra stojita na višini 130 cm nad tlemi. Vertikalno trojno lice mora biti postavljeno horizontalno.

Vsak član ekipe se sam odloči o tem, na kateri center bo streljal (1 puščica na center).

8.6.6 Končna razvrstitev tekmovalcev je narejena po predpisanem postopku, le najboljših 8 tekmovalcev (ekip) je razvrščenih posamično.

8.6.6.1 Tekmovalci, eliminirani v 1/8 so uvrščeni vsi na 9. mesto, eliminirani v 1/16 pa na 17. mesto.

8.6.6.2 Tekmovalci, eliminirani v 1/4 finala so razvrščeni po številu osvojenih set točk in v primeru enakega rezultata se upošteva še skupno število krogov iz zadnjega dvoboja. Če sta po tem tekmovalca še vedno izenačena, sta proglašena za enaka.

8.6.6.3 Ekipe, eliminirane v 1/4 finala so razvrščene po končnem rezultatu zadnjega dvoboja in če imata dve ekipi enak rezultat, sta proglašeni za enaki.

8.6.7 Po končanem tekmovanju mora organizacijski odbor razdeliti kompletno listo rezultatov vsem sodelujočim ekipam.

8.7 KONTROLA STRELJANJA IN VARNOST

8.7.1 Določi se direktorja streljanja.

8.7.1.1 *Če je le možno, mora to biti sodnik. On ne sme sodelovati v streljanju.*

8.7.1.2 *Organizatorji lahko po potrebi določijo direktorju streljanja pomočnike za pomoč pri opravljanju njegove dolžnosti.*

8.7.2 Direktor streljanja zagotavlja in nadzoruje vse razumne varnostne ukrepe, katere oceni za potrebne s:

8.7.2.1 *Kontroliranjem streljanja, reguliranjem merjenja časa serij in vrstnega reda, po katerem se tekmovalci razvrščajo na strelni liniji.*

8.7.2.2 *Kontrolo uporabe ozvočenja, aktivnosti fotografov in gledalcev, tako da tekmovalci niso moteni.*

8.7.2.3 *Zagotavljanjem, da gledalci ostanejo za ogradami strelišča.*

8.7.2.4 *V nujnem primeru se izvede serijo ne manj kot 5 zvočnih signalov za prekinitev celotnega streljanja. V kolikor je streljanje prekinjeno v seriji streljanja zaradi kakršnegakoli razloga, se nadaljevanje streljanja označi z 1 zvočnim signalom.*

8.7.2.5 *Če tekmovalec prispe po začetku streljanja, izgubi število že izstreljenih puščic, razen če direktor streljanja oceni, da je tekmovalec zamudil zaradi objektivnih razlogov, na katere ni mogel vplivati. V tem primeru se tekmovalcu dovoli, da nadoknadi zamujene strele po koncu streljanja na posamezno razdaljo, vendar v nobenem primeru ne več kot 12 puščic. Tekmovalec pa nima nobene možnosti nadoknaditi zamujenih strel v dvoranskem dvobojevalnem krogu.*

8.7.2.6 *FITINI usposobljeni in delegirani kamermeni in fotografi lahko delajo znotraj ograd za gledalce kot je opisano v členu*

3. DEL

STATUT IN PRAVILA FITA

8.1.1.10. Njihov prostor določi tehnični delegat in varnostni pogoji so v pristojnosti tehničnega delegata. Imeti morajo posebno FITA uniformo, ki označuje to njihovo pravico.

- 8.7.3 Noben tekmovalec ne sme napenjati svojega loka s puščico ali brez nje, če ne stoji na strelni liniji. V kolikor je puščica na loku, mora tekmovalec meriti proti tarčam, vendar šele potem, ko se je prepričal, da ni nikogar niti pred niti za tarčami.
- 8.7.3.1 *Če tekmovalec, ki je napenjal lok s puščico pred začetkom streljanja ali med odmorom med posameznimi razdaljami, sproži puščico namerno ali kakorkoli drugače, bo izgubil vrednost najvišjega zadetka v naslednji seriji.*
- 8.7.3.2 *Zapisnikar mora ta dogodek zabeležiti na tekmovalčev zapisnik ter zapisati vrednosti vseh zadetkov te serije, toda najvišji zadetek se prečrta. Ta zapis na zapisnik se naredi v prisotnosti sodnika in tekmovalca.*
- 8.7.4 V času streljanja smejo biti na strelni liniji samo tisti tekmovalci, ki so na vrsti za streljanje.
- 8.7.4.1 *Vsi ostali tekmovalci morajo ostati s svojo opremo za čakalno linijo. Potem ko tekmovalec izstrelji svoje puščice, se mora nemudoma umakniti za čakalno linijo. Tekmovalec lahko na strelni liniji med serijami pusti svoj daljnogled, če ta ne predstavlja ovire za nobenega drugega tekmovalca.*
- 8.7.4.2 *V ekipnem dvoranskem dvobojevalnem krogu je na liniji za streljanje lahko hkrati samo 1 tekmovalec, medtem ko ostala 2 tekmovalca ostaneta za linijo 1 m, čakajoč na prvega tekmovalca, da se umakne nazaj za metrsko linijo (glej člen 8.5.2.3 za invalidne tekmovalce na vozičkih).*
- 8.7.5 Noben tekmovalec se ne sme dotakniti opreme drugega tekmovalca brez njegovega dovoljenja. Resnejši primeri se lahko kaznujejo.
- 8.7.6 Kajenje ni dovoljeno niti na prostoru za tekmovalce niti pred njim.
- 8.7.7 Pri napenjanju tetive svojega loka tekmovalec ne sme uporabljati tehnike, ki po mnenju sodnikov lahko po nesreči sproži puščico čez varno območje ali varnostne prepreke (mreže, zidove itd.). V kolikor tekmovalec vztraja s svojo tehniko, mora zaradi varnosti na zahtevo glavnega sodnika ali direktorja streljanja takoj prenehati s streljanjem in zapustiti strelišče.

8.8 POSLEDICE KRŠITVE PRAVIL

Spodaj je zapisan seznam kazni in prekrškov, ki se jih dodeli tekmovalcem, ki prekršijo pravila ali ne izpolnjujejo pogojev, skupaj s posledicami takih ukrepov za tekmovalce in uradne osebe.

- 8.8.1 Primernost, diskvalifikacije
- 8.8.1.1 Tekmovalci ne morejo tekmovali na FITA tekmovanjih, če ne izpolnjujejo pogojev, zapisanih v 1. DEL-u, Poglavje 2.
- 8.8.1.2 Če se ugotovi, da je tekmovalec kršil katerokoli od teh pravil, je lahko odstranjen s tekmovanja in izgubi vsako pozicijo, ki jo je morda osvojil.
- 8.8.1.3 Tekmovalec ne more nastopati na svetovnih prvenstvih, če njegova zveza ni zadostila zahtevam, zapisanim v 1. DEL-u, člen 3.7.2.
- 8.8.1.4 Če se ugotovi, da tekmovalec nastopa v kategoriji, zapisani v 1. DEL-u, člen 4.2 in tem pogojem ne ustreza, se takega tekmovalca izloči iz tekmovanja in izgubi vsako pozicijo, ki jo je morda osvojil.
- 8.8.1.5 Če se ugotovi, da je tekmovalec kršil Anti-doping pravila, sledijo sankcije zapisane v 1. DEL-u, Dodatek 5.
- 8.8.1.6 Vsak tekmovalec, ki uporablja opremo, ki ne ustreza FITA pravilom, je lahko diskvalificiran (člen 8.3).
- 8.8.1.7 Če se ugotovi, da je tekmovalec ali ekipa večkrat ustrelil v serijah več puščic kot je dovoljeno, je lahko diskvalificiran (člen 8.6.2.2).
- 8.8.1.8 Če se ugotovi, da je tekmovalec zavedajoč se kršil katerokoli pravilo ali predpis, se mu lahko prepove nastop. Tekmovalca se izloči s tekmovanja in izgubi vsako pozicijo, ki jo je morda osvojil.
- 8.8.1.9 Če tekmovalec pri napenjanju tetive svojega loka vztraja z nevarno tehniko po mnenju sodnikov, mora zaradi varnosti na zahtevo glavnega sodnika ali direktorja streljanja takoj prenehati s streljanjem in zapustiti strelišče. (8.7.7)
- 8.8.2 Izguba vrednosti zadetkov
- 8.8.2.1 *Če tekmovalec prispe po začetku streljanja, izgubi število že izstreljenih puščic, razen če direktor streljanja oceni, da je tekmovalec zamudil zaradi objektivnih razlogov, na katere ni mogel vplivati (člen 8.7.2.5).*
- 8.8.2.2 *V primeru okvare opreme je tekmovalcu dovoljeno nadoknaditi število puščic, ki bi jih lahko ustrelil v 15 minutah po normalnem ritmu streljanja. Vse ostale puščice so izgubljene (člen 8.4.2.5, glej člen 8.4.2.6 za nepričakovane zdravstvene težave).*
- 8.8.2.3 *Puščica, izstreljena pred ali po predpisanem času ali izven serije, se smatra za del te serije in povzroči tekmovalcu izgubo najvišjega zadetka v tej seriji in se zapiše kot zgrešeni strel. Ta prekršek sodnik naznani z dvigom rdečega kartončka.*
- 8.8.2.4 *Puščica, izstreljena na tekmovališču po tistem, ko je direktor streljanja uradno zaključil ogrevanje na tekmovališči (kar je po puljenju puščic za ogrevanje), ali med odmori med*

3. DEL

STATUT IN PRAVILA FITA

posameznimi razdaljami ali krogi, povzroči tekmovalcu izgubo najvišjega zadetka v naslednji seriji. Ta prekršek sodnik naznani z dvigom rdečega kartončka (člen 8.4.2.3 in 8.6.2.2).

- 8.8.2.5 Če na ekipnem tekmovanju kateri od 3 tekmovalcev ekipe izstrelji puščico pred ali po danem signalu za začetek ali konec streljanja, se to puščico šteje kot del te serije in povzroči ekipi izgubo najvišjega zadetka te serije in se jo zapiše kot zgrešeni strel. Ta prekršek sodnik naznani z dvigom rdečega kartončka.
- 8.8.2.6 V kolikor se najde v tarči ali na tleh v bližini podloge tarče ali na tleh v strelni liniji več kot predpisano število puščic, se zapišejo samo 3 nižji (ali 6 nižjih, odvisno od primera) zadetki. (člen 8.6.2.2).
- 8.8.2.7 Če v ekipnem tekmovanju kateri od tekmovalcev ne izstrelji obeh svojih 2 puščic v seriji, število neizstreljenih puščic še vedno tvori del te serije. Neizstreljena puščica se šteje kot zgrešeni strel. Če je skupno število puščic skupaj z vsemi neizstreljenimi puščicami v katerikoli seriji večje od 6, velja člen 8.8.2.6.
- 8.8.2.8 Če se uporablja trojna lica in je bila v isti center izstreljena več kot 1 puščica, obe puščici (ali vse) štejeta kot del te serije, zapiše pa se samo vrednost nižjega zadetka. (člen 8.6.2.3).
- 8.8.2.9 Če član ekipe izstrelji pri izmeničnem streljanju večje število puščic od predpisanih preden se vrne nazaj za linijo 1 m, ekipa izgubi najvišji zadetek te serije. Ta prekršek sodnik naznani z dvigom rdečega kartončka.
- 8.8.2.10 Puščica, ki ne zadene vrednostnega kroga ali ki zadene katerokoli drugo lice razen tekmovalčevega, se smatra za del te serije in se zapiše kot zgrešeni strel (člena 8.6.2.7.7 in 8.6.2.7.8).
- 8.8.3 Časovne kazni v ekipnem krogu
(Za podrobnosti v postopku glej Priročnik za organizatorje):
- 8.8.3.1 V kolikor član ekipe prekorači metrsko linijo prezgodaj, sodnik dvigne rumeni karton ali prižge rumeno luč pred strelno linijo. Ta karton ali luč velja kot opozorilo, da se mora tekmovalec vrniti za linijo 1 m in ponovno štartati ali pa ga lahko zamenja drug tekmovalec, ki mora še streljati, štartati pa mora izza metrske linije.
- 8.8.3.2 V kolikor ekipa ne upošteva rumenega kartona (ali luči) in tekmovalec izstrelji svojo puščico, ekipa izgubi najvišji zadetek te serije. Ta prekršek sodnik naznani z dvigom rdečega kartončka.
- 8.8.3.3 Isti postopek se izvede v primeru, če član ekipe dvigne puščico iz toka preden stoji na strelni liniji.
- 8.8.4 Opomini.

Tekmovalce, ki so bili več kot enkrat opozorjeni in še vedno kršijo sledeča pravila ali ki ne upoštevajo odločitev in navodil (ki se pojavijo) določenih sodnikov, se obravnava skladno s členom 8.8.1.8.

- 8.8.4.1 *Kajenje ni dovoljeno niti na prostoru za tekmovalce niti pred njim. (člen 8.7.6).*
- 8.8.4.2 *Noben tekmovalec se ne sme dotakniti opreme drugega tekmovalca brez njegovega dovoljenja. (člen 8.7.5).*
- 8.8.4.3 *Noben tekmovalec ne sme napenjati svojega loka s puščico ali brez nje, razen ko stoji na strelni liniji. (člen 8.7.3).*
- 8.8.4.4 *V času streljanja smejo biti na strelni liniji samo tisti tekmovalci, ki so na vrsti za streljanje. (člen 8.7.4).*
- 8.8.4.5 *Tekmovalci ne smejo dvigniti loka, dokler ni dan signal za začetek streljanja. (člen 8.4.3).*
- 8.8.4.6 *Niti puščice niti lica se ne sme dotikati, dokler niso vse puščice na tej tarči popisane. (člen 8.6.2.1).*
- 8.8.4.7 *Pri napenjanju tetive svojega loka tekmovalec ne sme uporabljati tehnike, ki po mnenju sodnikov lahko po nesreči sproži puščico čez varno območje ali varnostne prepreke (ozadje, mreže, zidove itd.). (člen 8.7.7).*

8.9 SOJENJE

Dolžnosti sodnikov so zagotoviti, da se tekmovanje odvija po statutu in pravilih ter pošteno za vse tekmovalce.

- 8.9.1.1 *Vedno mora biti zagotovljen najmanj 1 sodnik za vsakih 10 tarč razen za turnirje v skladu s členom 3.11.1.1. Dolžnosti sodnikov so:*
- 8.9.1.2 *Kontrolirati vse razdalje in pravilno postavitev strelišča; dimenzije lic tarč in podlog; da so lica postavljena na ustrezni višini od tal; da so vse podloge postavljene pod istim kotom.*
- 8.9.1.3 *Kontrolirati morajo vso potrebno opremo strelišča.*
- 8.9.1.4 *Kontrolirati morajo vso opremo tekmovalcev pred tekmovanjem (čas mora biti objavljen na programu tekmovanja) in kadarkoli kasneje med tekmovanjem.*
- 8.9.1.5 *Kontrolirati morajo potek streljanja in zapisovanja zadetkov.*
- 8.9.1.6 *Posvetovati se morajo z direktorjem streljanja o vprašanjih, ki se pojavijo v zvezi s streljanjem.*
- 8.9.1.7 *Ukvarjati se morajo z vsemi spori in pritožbami, ki se lahko pojavijo in ko je potrebno, jih predati komisiji za pritožbe.*
- 8.9.1.8 *V sodelovanju z direktorjem streljanja morajo po potrebi prekiniti streljanje zaradi prekinitve toka, resnih nesreč ali podobnih razlogov, toda zagotoviti, če je le možno, da se program vsakega dne odvije tistega dne.*

3. DEL

STATUT IN PRAVILA FITA

- 8.9.1.9 *Upoštevati morajo ustrezne pritožbe ali zahteve vodij ekip in, kjer je možno, poiskati ustrezne rešitve. Kolektivne odločitve se sprejema z večino glasov. V slučaju neodločenega izida ima glavni sodnik odločilni glas.*
- 8.9.1.10 *Razreševati morajo vprašanja, ki se tičejo poteka streljanja ali vedenja tekmovalca. Ta vprašanja morajo biti razrešena s sodniki brez vsakega prekomernega odlašanja in na vsakem tekmovanju predložena pred podelitvijo nagrad. Odločitev sodnikov ali komisije za pritožbe je dokončna.*
- 8.9.1.11 *Kolikor se le da se morajo prepričati, da se tekmovalci in uradne osebe podrejajo statutu in pravilom, prav tako kakor tudi potrebnim postavljenim odločitvam in zahtevam sodnikov.*

8.10 VPRAŠANJA IN SPORI

- 8.10.1 Vsak tekmovalec na tarči mora naslovito kakršnokoli vprašanje o vrednosti zadetka v tarči sodniku, preden so puščice populjene.
- 8.10.1.1 *Odločitev tega sodnika je dokončna.*
- 8.10.1.2 *Napako na zapisniku se lahko popravi preden so puščice populjene, če se s popravkom strinjajo vsi tekmovalci na tarči. Popravek morajo podpisati vsi tekmovalci na tarči. Vse ostale spore glede zapisov na zapisniku rešuje sodnik.*
- 8.10.1.3 *V kolikor pride do okvare opreme strelišča ali postane lice tarče prekomerno obrabljeno ali drugače poškodovano, lahko tekmovalec ali njegov vodja ekipe prosi sodnika za zamenjavo nepopolne stvari ali za popravilo.*
- 8.10.2 Vprašanja, ki se nanašajo na potek streljanja ali na vedenje tekmovalca, se morajo razrešiti s sodnikom pred naslednjo stopnjo tekmovanja.
- 8.10.2.1 *Vprašanja, ki se nanašajo na dnevno objavljene rezultate, se razreši s sodniki brez prekomernega odlašanja in morajo biti na vsakem tekmovanju razrešena pravočasno, da se opravijo popravki pred podelitvijo nagrad.*
- 8.10.2.2 *Odločitev sodnika v ekipnem tekmovanju glede uporabe rumenega kartončka (člen 8.8.3.1) je dokončna.*

8.11 PRITOŽBE

- 8.11.1 V primeru, da tekmovalec ni zadovoljen z odločitvijo sodnikov, se lahko, razen kot je predvideno v členu 8.10.1 zgoraj, pritoži komisiji za pritožbe v

3. DEL

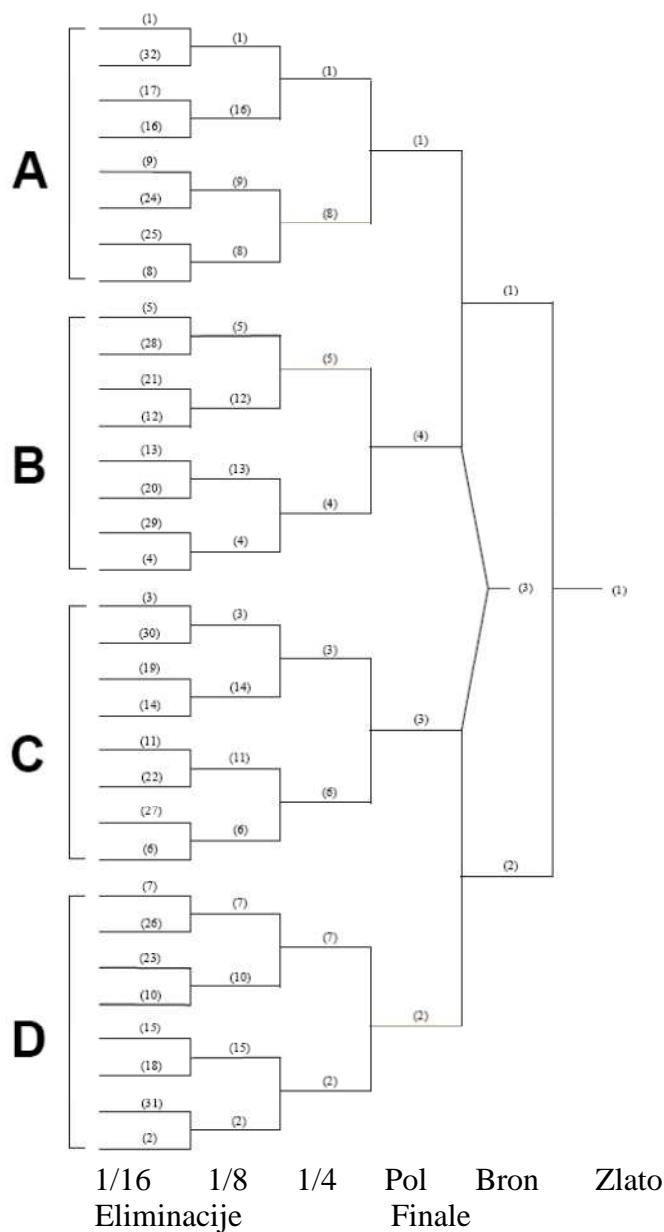
STATUT IN PRAVILA FITA

skladu s členom 3.13. Trofeje in nagrade, ki bi lahko bile prizadete s sporom, se ne podeli pred odločitvijo komisije za pritožbe.

DODATEK 1

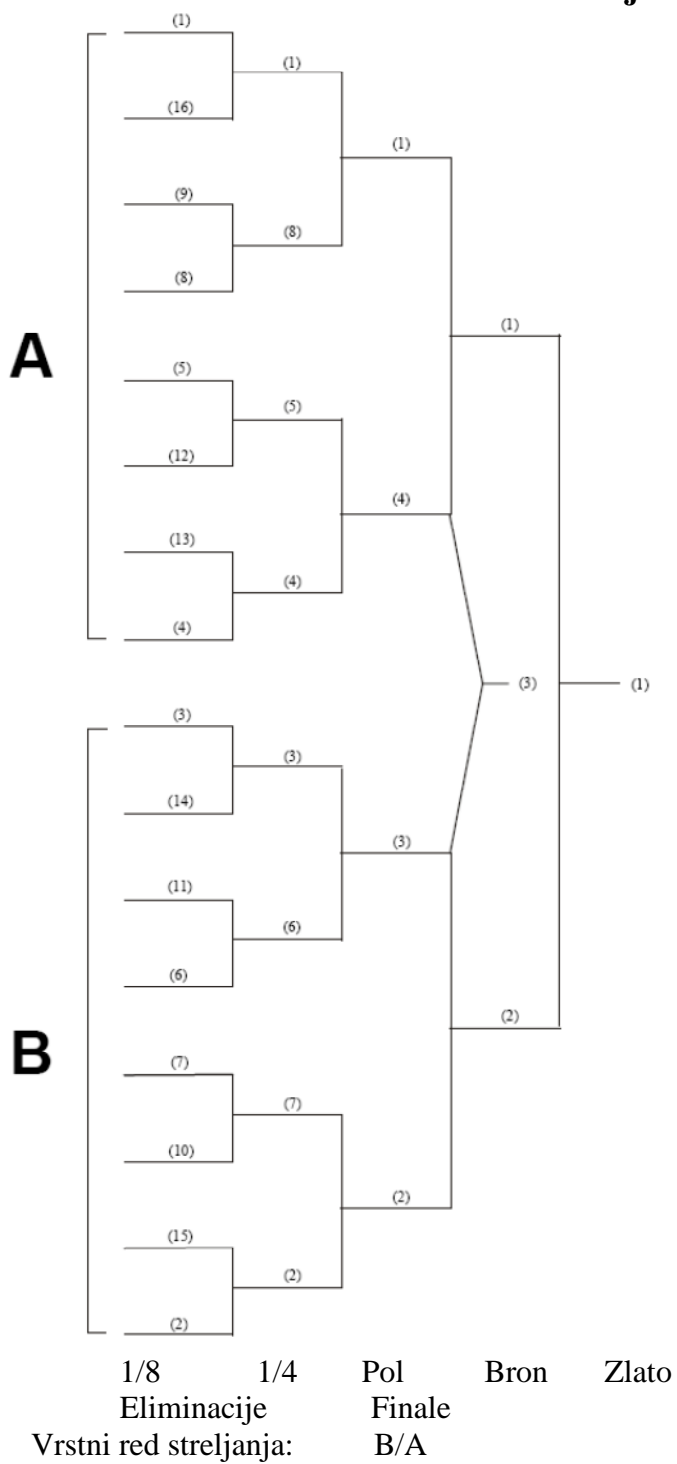
OPREMA STRELIŠČA – 1 DVOBOJEVALNI DIAGRAMI

1. DVOBOJEVALNI DIAGRAM (32 tekmovalcev, prazni dvoboji so dovoljeni)



3. DEL STATUT IN PRAVILA FITA

2. DVOBOJEVALNI DIAGRAM (16 tekmovalcev ali 16 ekip, prazni dvoboji so dovoljeni)

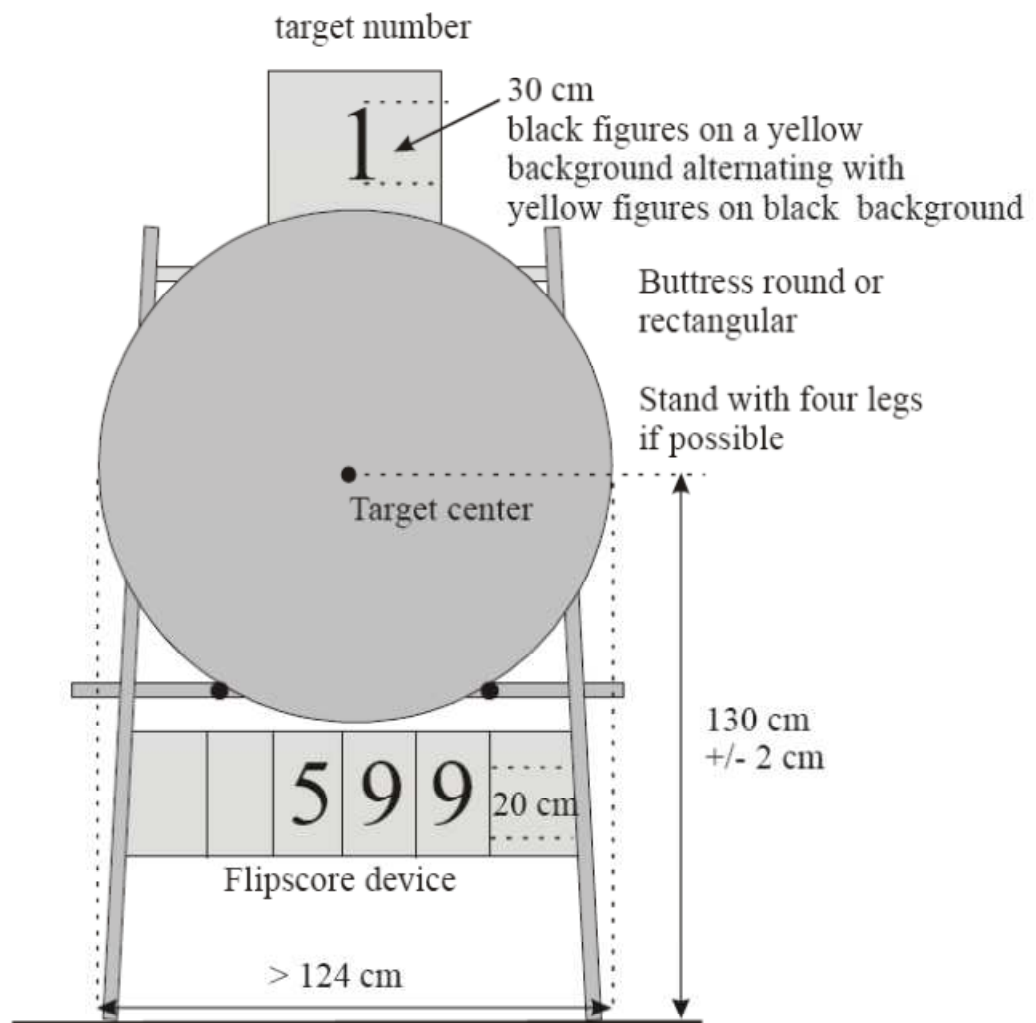


OPREMA STRELIŠČA – 2

LICA TARČ

1. DVORANSKA TARČA

Člena 8.1.1.3 in 8.2.3.

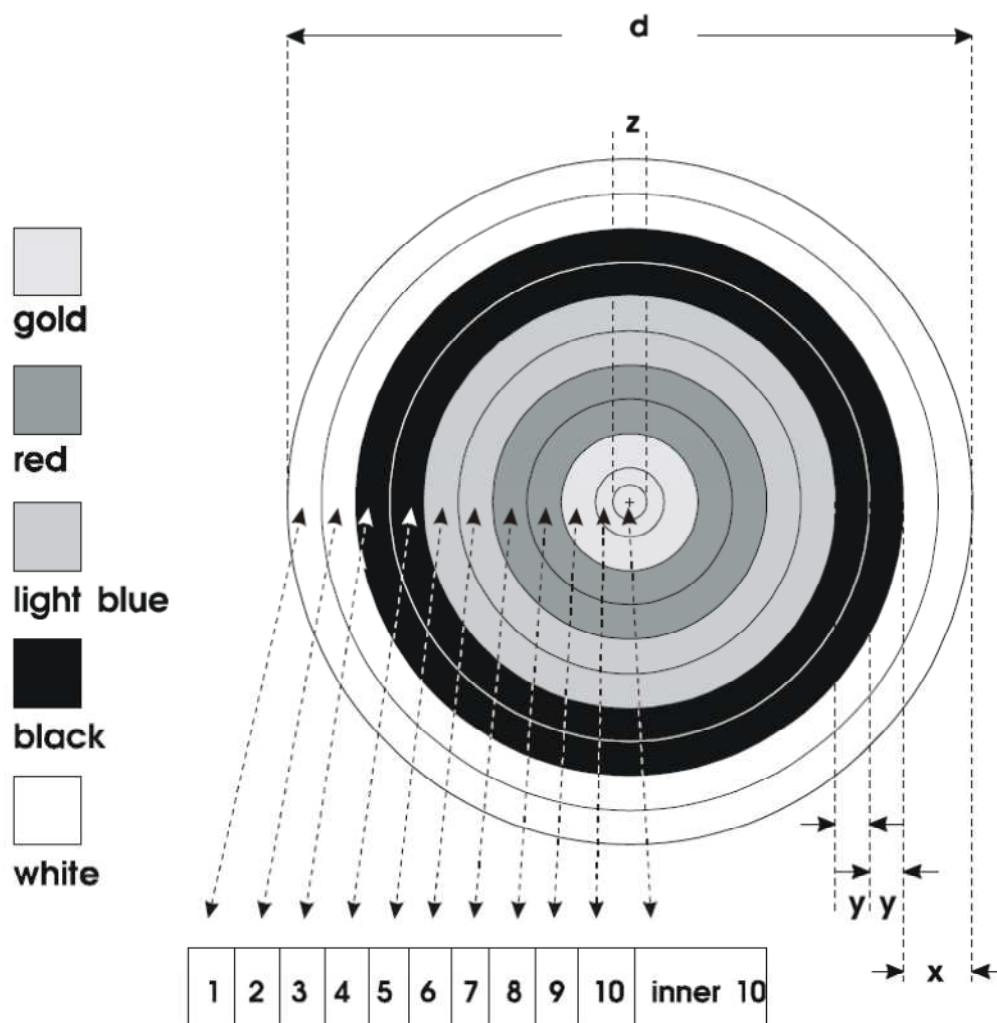


3. DEL

STATUT IN PRAVILA FITA

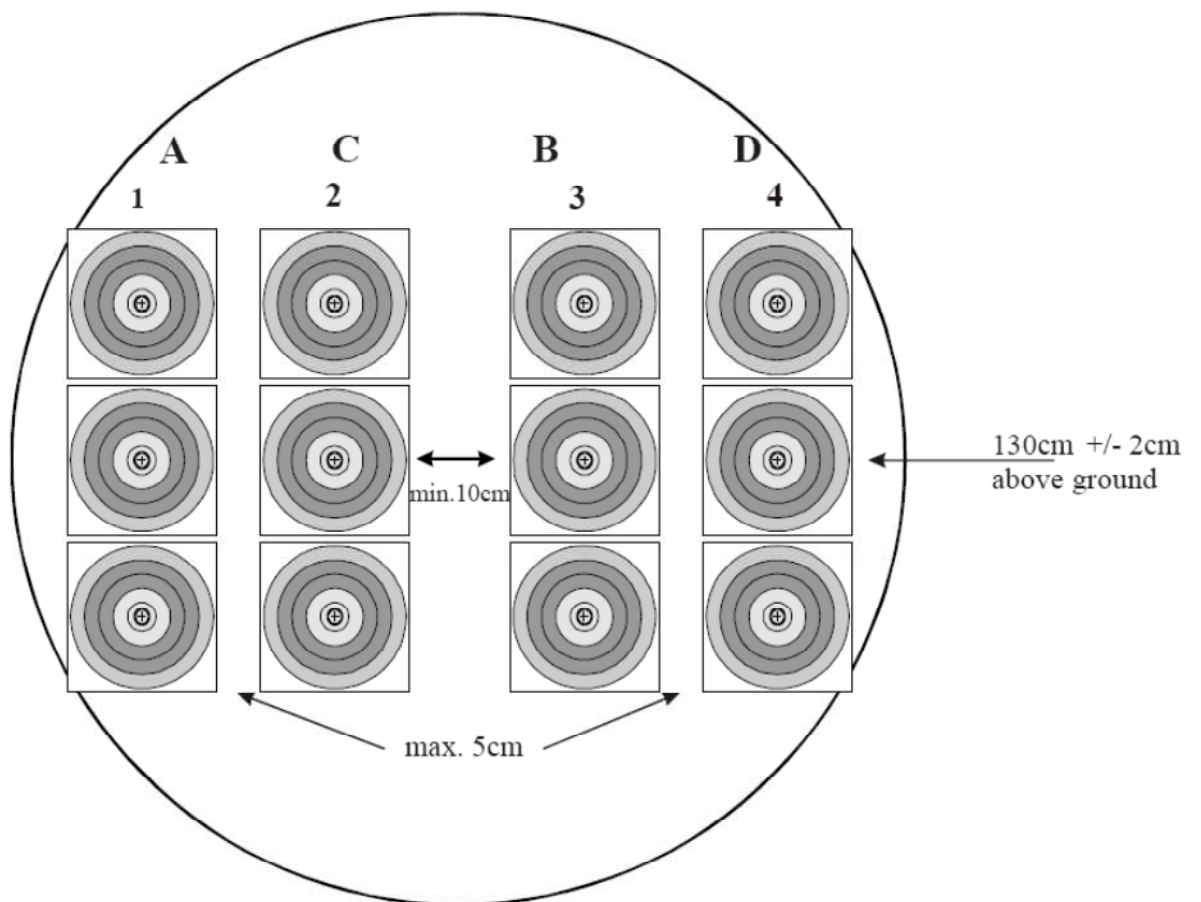
2. DVORANSKO LICE TARČE

Člen 8.2.1.



d	x	y	z
premer lica	pas barve	vrednostni pas	premer notr. kroga 10
60 cm	6 cm	3 cm	3 cm
40 cm	4 cm	2 cm	2 cm

3. DVORANA – VERTIKALNA TROJNA LICA
Člen 8.2.2.1.3.

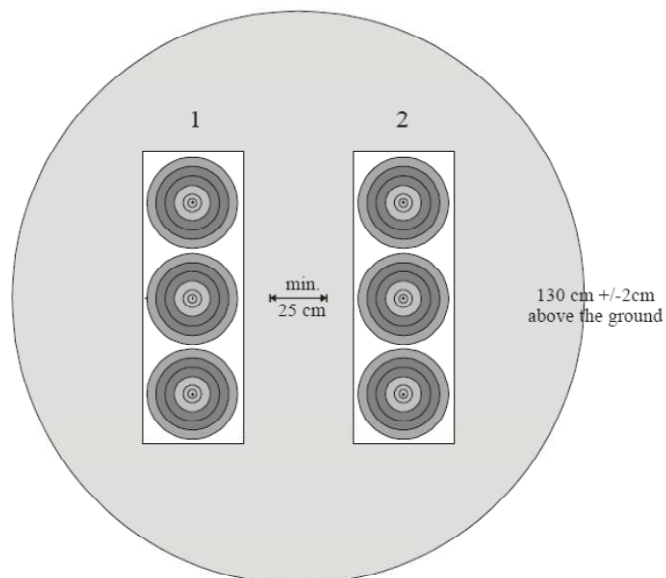


3. DEL

STATUT IN PRAVILA FITA

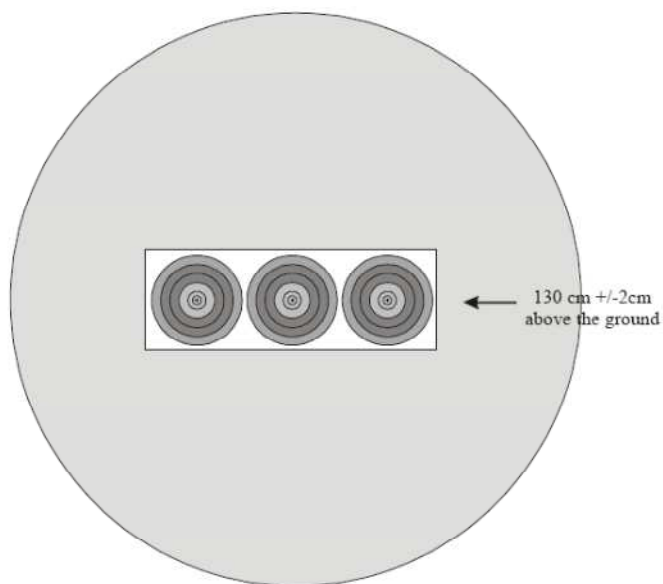
4. DVORANA – VERTIKALNA TROJNA LICA – POSAMIČNO IN EKIPNO TEKMOVANJE

Člen 8.2.2.1.3.

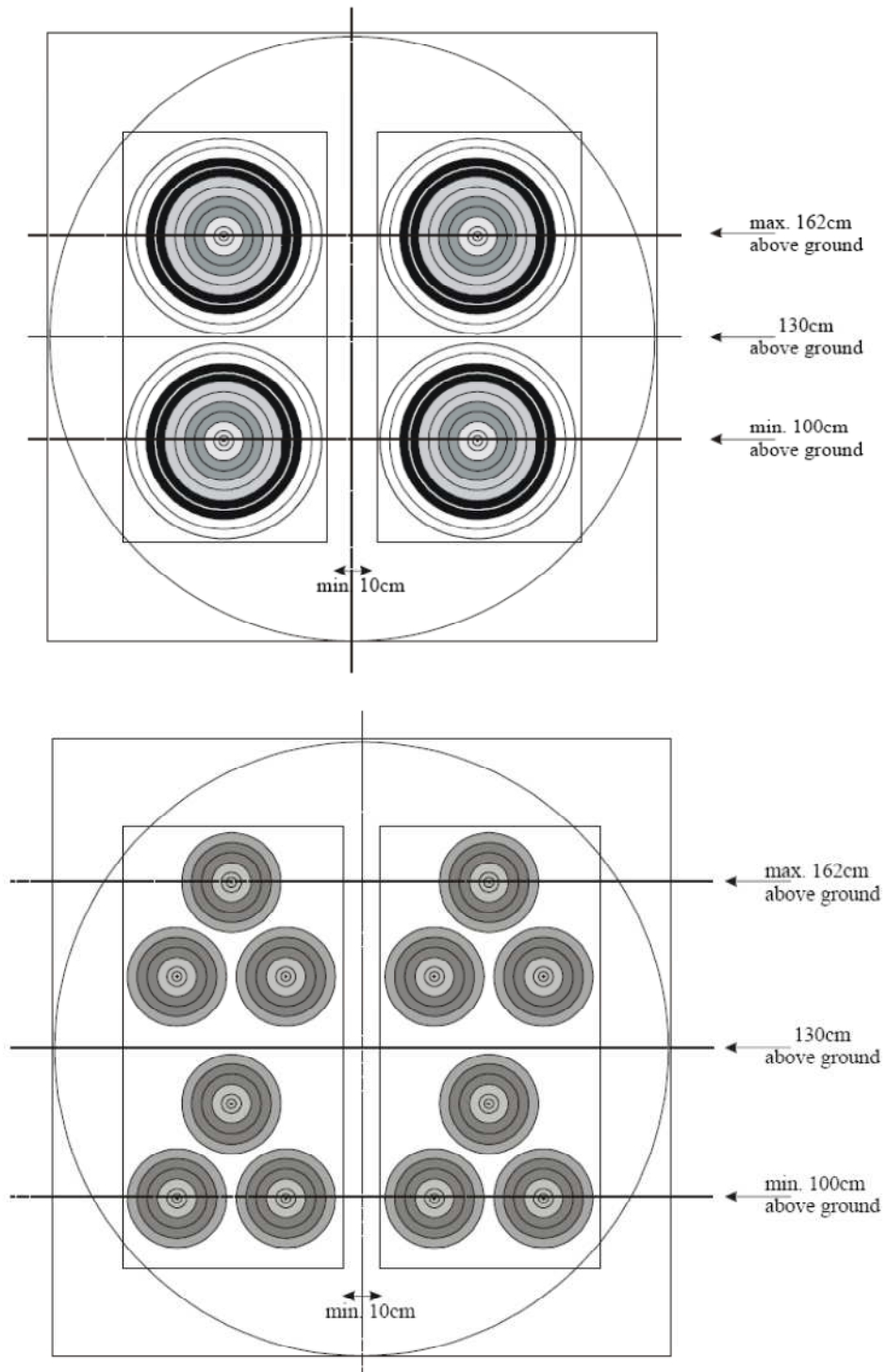


5. DVORANA – VERTIKALNA TROJNA LICA – EKIPNO TEKMOVANJE (shoot-off)

Člen 8.2.2.1.3. horizontalna postavitev



6. DVORANA – 4 x 40 cm ENOJNA IN TRIKOTNA TROJNA LICA
Člen 8.2.2.1.2.



3. DEL

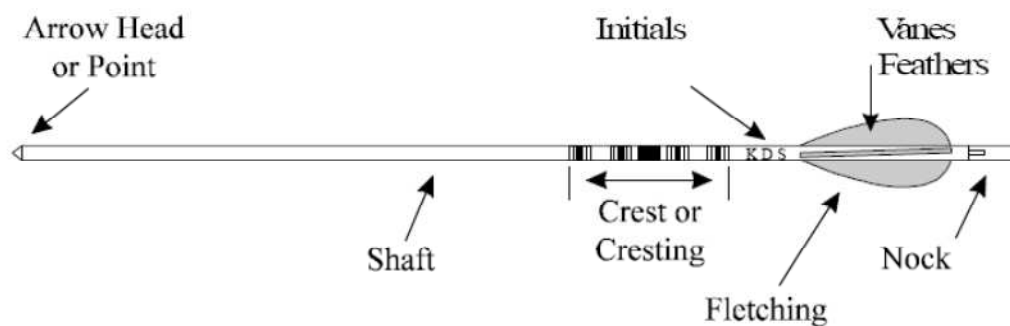
STATUT IN PRAVILA FITA

DODATEK 2

OPREMA TEKMOVALCA

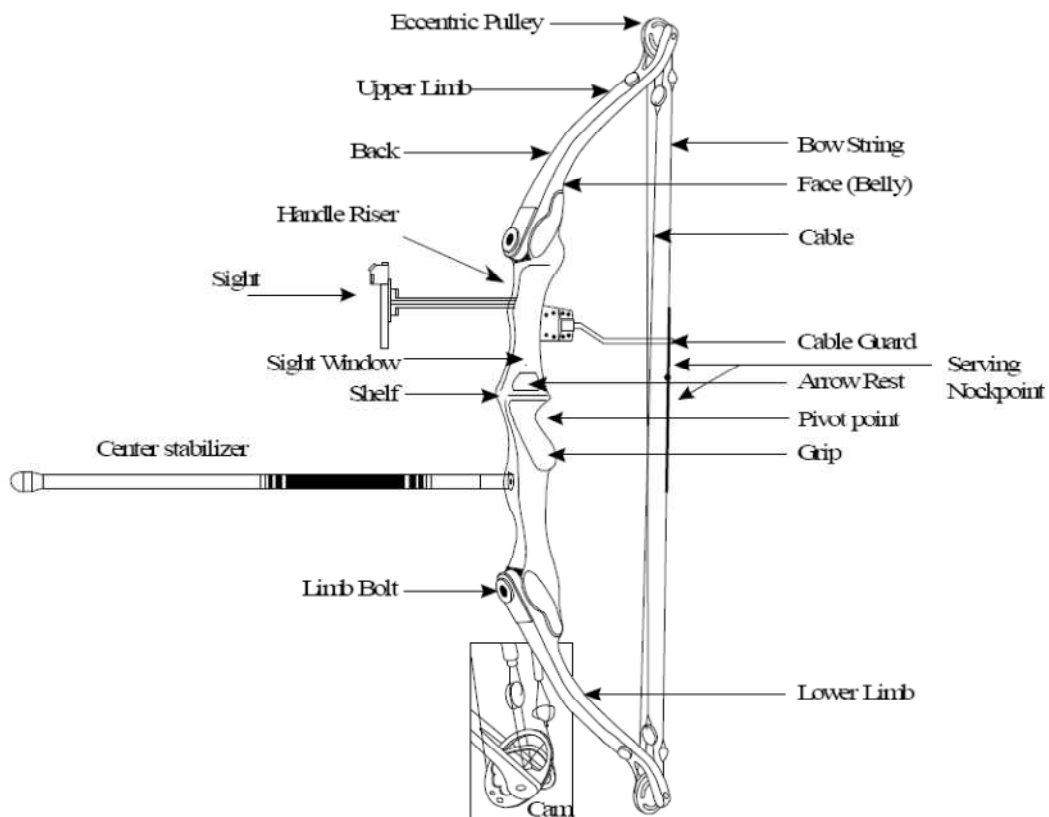
1. PUŠČICA

Člen 8.3.1.7.



2. SESTAVLJENI LOK

Člen 8.3.2



3. UKRIVLJENI LOK
Člen 8.3.1

