

# **STATUT IN PRAVILA**



**Mednarodna lokostrelska zveza**

**2010**

Izpis z dne 25.6.2011

Prevod: Irena Rosa





## **STATUT IN PRAVILA**

- 1. DEL STATUT – UREDITEV**
- 2. DEL TARČNO LOKOSTRELSTVO**
- 3. DEL DVORANSKO LOKOSTRELSTVO**
- 4. DEL POLJSKO LOKOSTRELSTVO**
- 5. DEL SKI-ARCHERY  
DODATNE DISCIPLINE**

Ta publikacija vsebuje vsa pravila in predpise sprejete na kongresu v času od 30. avgusta 2009 ter predpise z datumom veljavnosti 1. april 2010. Po tem datumu so lahko sprejeti dodatni predpisi in interpretacije kakor tudi popravki obstoječih predpisov, kar lahko spremeni vsebino te publikacije. Prosim, kontrolirajte spletno stran FITA ([www.archery.org](http://www.archery.org)), kjer lahko najdete aktualni seznam vseh novih predpisov, sprememb predpisov in interpretacij.

Sprejeto na FITA kongresu leta 1959, dodani amandmaji sprejeti na FITA kongresih v letih 1961, 1963, 1965, 1967, 1969, 1971, 1972, 1973, 1975, 1976, 1977, 1979, 1980, 1981, 1983, 1985, 1987, 1989, 1991, 1993, 1995, 1997, 1999, 2001, 2003, 2005, 2007 in 2009.

Pravila veljajo od 1. aprila 2010 - Ta verzija povezi vse prejšnje verzije.

Izpis z dne 25.6.2011



**KAZALO**  
**STATUT IN PRAVILA FITA**

---

člen

stran

**1. DEL: STATUT IN PRAVILA**

**POGLAVJE 1 – FITA STATUT**

# KAZALO

## STATUT IN PRAVILA FITA

---

člen	stran
<b>POGLAVJE 2 – KODEKS PRIMERNOSTI</b>	
2.1 Sprejem .....	23
2.2 Kodeks primernosti .....	23
2.3 Medicinske napovedi.....	24
2.4 Državne reprezentance .....	25
<b>POGLAVJE 3 – PRVENSTVA</b>	
3.1 Svetovna prvenstva .....	26
3.2 Kontinentalna prvenstva .....	26
2.4 Datumi.....	26
2.5 Dodelitev prvenstev .....	27
3.5 Struktura vodenja.....	28
3.6 Vabila .....	29
3.7 Prijave .....	30
3.8 Akreditacije .....	31
3.9 Dokumenti prvenstva .....	32
3.10 Direktor streljanja .....	32
3.11 Sodniki na tekmovanju .....	33
3.12 Tehnični delegat .....	33
3.13 Komisija za pritožbe .....	34
3.14 Zapisovanje rezultatov .....	34
3.15 Uradne osebe ekip .....	35
3.16 Žrebanje štartnih pozicij .....	35
3.17 Prerazporeditev na tarčah .....	36
3.18 Kontrola opreme .....	36
3.19 Trening .....	37
3.20 Prvenstva .....	38
3.21 Program in protokol .....	39
3.22 Pravila oblačenja .....	39
3.23 Strelišče za olimpijske igre, finale svetovnega prbenstva .....	41
<b>POGLAVJE 4 – TEKMOVANJA</b>	
4.1 Discipline .....	42
4.2 Starostne kategorije .....	42
4.3 Slogi .....	43
4.4 Kategorije .....	44
4.5 Krogi .....	45

# KAZALO

## STATUT IN PRAVILA FITA

---

člen	stran
4.5.1 Tarčni lokostrelski krogi .....	45
4.5.2 Dvoranski lokostrelski krogi .....	47
4.5.3 Poljski lokostrelski krogi .....	48
4.5.4 Ski-Archery.....	52
4.5.5 Clout .....	52
4.5.6 Flight .....	52
4.5.7 3D krogi .....	52
4.5.8 Run Archery .....	53
4.6 Tekme in turnirji .....	53
4.7 FITA tekme .....	53
4.8 Uradno priznanje turnirja .....	55
4.9 Turnirji za svetovne rekorde .....	55

### POGLAVJE 5 – NAZIVI IN REKORDI

5.1 Nazivi svetovnega prvenstva .....	56
5.2 Svetovni rekordi - Razlaga .....	57
5.3 Svetovni rekordi .....	58
5.4 Turnirji za svetovne rekorde .....	59
5.5 Potrditev svetovnih rekordov .....	59
5.6 Olimpijski rekordi .....	60
5.7 Potrditev olimpijskih rekordov .....	60

### POGLAVJE 6 – MEDALJE, TROFEJE, ZNAČKE

6.1 Medalje .....	61
6.2 Nagrade in trofeje .....	61
6.3 FITA značke .....	61
6.4 Tekme za FITA značke .....	64
6.5 Prošnje za značke .....	65

### DODATEK 1 – POSLOVNIK – KONGRESNI POSTOPKI

# KAZALO

## STATUT IN PRAVILA FITA

---

člen stran

### DODATEK 2 – FITA KODEKS ETIKE IN RAVNANJA

	Preambula .....	76
1	Dostojanstvo .....	76
2	Celovitost .....	77
3	Sredstva .....	78
4	Kandidature .....	78
5	Odnosi z državami .....	78
6	Zaupnost .....	79

### DODATEK 3 – POSTOPEK ODBORA ZA PRAVOSODJE

1	Splošna načela .....	80
2	Začetek postopka .....	80
3	Postopek .....	81
4	Odločitev in priporočila .....	81
5	Sankcije .....	82

### DODATEK 4 – ORGANIZACIJA IN POSTOPKI ZA SODNIŠKO KOMISIJO

**člen**

**stran**

**DODATEK 5 – ANTI-DOPING PRAVILA**

**DODATEK 6 – NAVODILA ZA FITA PLAKETE**

**DODATEK 7 – PRAVILA OLIMPIJSKE LISTINE**

# KAZALO

## STATUT IN PRAVILA FITA

---

člen

stran

### DODATEK 8 – PARA-ARCHERY

DODATEK 9 – FITA FANFARE .....139

### DODATEK 10 – DVOBOJEVALNI DIAGRAMI

1A	Dvobojevalni diagram 104 tekmovalci .....	140
1B	Dvobojevalni diagram 104 tekmovalci .....	141
2	Dvobojevalni diagram 64 tekmovalcev .....	142
3	Dvobojevalni diagram 32 tekmovalcev .....	143
4	Dvobojevalni diagram 16 tekmovalcev ali 16 ekip .....	144

### DODATEK 11 – TEKMOVANJA ZA SVETOVNO RANG LESTVICO

### DODATEK 12 – ANTI-DOPING SPORAZUM

### DODATEK 13 – OBRAZEC ZA PRITOŽBO

**člen**

**stran**

**DODATEK 14 – OLIMPIJSKE IGRE – POSEBNE ZAHTEVE**

**DODATEK 15 – POSTOPEK ZA VOLITVE V KOMISIJO  
TEKMOVALCEV**

# KAZALO

## STATUT IN PRAVILA FITA

---

člen stran

## 2. DEL – PRAVILA TARČNEGA LOKOSTRELSTVA

### POGLAVJE 7 – TARČNO LOKOSTRELSTVO

7.1	Ureditev strelišča .....	1
7.2	Oprema strelišča .....	2
7.3	Oprema tekmovalca.....	8
7.4	Streljanje .....	13
7.5	Vrstni red streljanja in kontrola časa .....	15
7.6	Zapisovanje .....	20
7.7	Kontrola streljanja in varnost .....	25
7.8	Posledice kršenja pravil.....	27
7.9	Sojenje .....	29
7.10	Vprašanja in spori .....	30
7.11	Pritožbe.....	31

### DODATEK 1

#### OPREMA STRELIŠČA

##### 1 DVOBOJEVALNI DIAGRAMI

1A.	Dvobojevalni diagram (104 tekmovalci) .....	32
1B.	Dvobojevalni diagram (104 tekmovalci) .....	33
2.	Dvobojevalni diagram (64 tekmovalcev).....	34
3.	Dvobojevalni diagram (32 tekmovalcev).....	35
4.	Dvobojevalni diagram (16 tekmovalcev ali 16 ekip).....	36

##### 2 UREDITEV STRELIŠČA

1.	Ureditev strelišča – Večja tekmovanja.....	37
2.	Ureditev strelišča – Druga tekmovanja .....	37

##### 3 LICA TARČ

1.	Postavitev zunanjih tarč.....	39
2.	Zunanja tarčna lica .....	40
3.	Postavitev zunanjih 80 cm razmnoženih lic .....	41
4.	Postavitev Hit/Miss lic .....	44

**KAZALO**  
**STATUT IN PRAVILA FITA**

---

**člen**

**stran**

**DODATEK 2**

**OPREMA TEKMOVALCA**

1.	Puščica .....	46
2.	Sestavljeni lok.....	46
3.	Ukrivljeni lok .....	47

# KAZALO

## STATUT IN PRAVILA FITA

---

člen

stran

### 3. DEL – PRAVILA DVORANSKEGA LOKOSTRELSTVA

#### POGLAVJE 8 – DVORANSKO LOKOSTRELSTVO

8.1	Ureditev strelišča .....	1
8.2	Oprema strelišča .....	2
8.3	Oprema tekmovalca .....	8
8.4	Streljanje .....	12
8.5	Vrstni red streljanja in kontrola časa .....	14
8.6	Zapisovanje .....	18
8.7	Kontrola streljanja in varnost .....	23
8.8	Posledice kršenja pravil.....	24
8.9	Sojenje .....	27
8.10	Vprašanja in spori.....	28
8.11	Pritožbe.....	28

#### DODATEK 1

##### OPREMA STRELIŠČA

<b>1</b>	<b>DVOBOJEVALNI DIAGRAMI</b>	
1.	Dvobojevalni diagram (32 tekmovalcev) .....	29
2.	Dvobojevalni diagram (16 tekmovalcev ali 16 ekip) .....	30
<b>2</b>	<b>LICA TARČ</b>	
1.	Postavitev dvoranskih tarč .....	31
2.	Lice dvoranske tarče .....	32
3.	Dvoranska vertikalna trojna lica .....	33
4.	Dvoranska vertikalna trojna lica za posamično in ekipno tekmovanje .....	34
5.	Dvoranska vertikalna trojna lica za ekipno tekmovanje (razstreljevanje) .....	34
6.	Dvoranska 4x40 cm enojna in trikotna trojna lica .....	35

#### DODATEK 2

##### OPREMA TEKMOVALCA

1.	Puščica .....	36
2.	Sestavljeni lok .....	36
3.	Ukrivljeni lok .....	37

**člen** **stran**

## **4. DEL – PRAVILA POLJSKEGA LOKOSTRELSTVA**

### **POGLAVJE 9 – KROGI POLJSKEGA LOKOSTRELSTVA**

9.1	Ureditev strelišča .....	1
9.2	Oprema strelišča .....	3
9.3	Oprema tekmovalca .....	4
9.4	Streljanje .....	10
9.5	Vrstni red streljanja in kontrola časa .....	10
9.6	Zapisovanje .....	13
9.7	Kontrola streljanja in varnost .....	16
9.8	Posledice kršenja pravil .....	17
9.9	Sojenje .....	19
9.10	Vprašanja in spori .....	20
9.11	Pritožbe.....	20

### **DODATEK 1**

#### **1. TEKMOVANJE – DVOBOJEVALNI DIAGRAMI**

1.	Dvobojevalni diagram .....	21
----	----------------------------	----

#### **2. OPREMA STRELIŠČA – LICA TARČ**

1.	FITA field lice .....	22
2.	Field lica .....	23

### **DODATEK 2**

#### **OPREMA TEKMOVALCA**

1.	Puščica .....	25
2.	Sestavljeni lok .....	25
3.	Ukrivljeni lok .....	26

**KAZALO**  
**STATUT IN PRAVILA FITA**

---

člen

stran

**5. DEL – LOKOSTRELSKI KROGI**

**POGLAVJE 10 – SKI-ARCHERY**

**ANEKS A – KATALOG MATERIALA**

člen

stran

**ANEKS B – NALOGE IN ODGOVORNOSTI SKI-ARCHERY  
MEDNARODNIH SODNIKOV**

**POGLAVJE 11 – DODATNE DISCIPLINE**

<b>Kazalo vsebine</b> .....	1
11.1.1 Klubski krog .....	2
11.2 Dvobojevalni krog .....	4
11.3 Prazno .....	7
11.4 Gozdni krog .....	7
11.5 Clout .....	12
11.6 Flight .....	15
11.7 Akadamski krog .....	23
11.8 Run Archery .....	25
11.9 Poljski klubski krog – Handicap sistem .....	25
11.10. 3D pravila .....	29
11.11 Poljsko lokostrelstvo rekreativni krogi .....	51

**PRIDRUŽENI ČLANI in proizvajalci tarčnih lic**

**DRŽAVE ČLANICE s kraticami**

**ZAKLJUČEK**

1. Definicija in pravila sestave .....	1
2. Vsebina sprememb .....	2

**IZDAJA**

# **1. DEL**

## **Statut in pravila**

Ta publikacija vsebuje vsa pravila in predpise sprejete na kongresu v času od 30. avgusta 2009 ter predpise z datumom veljavnosti 1. april 2010. Po tem datumu so lahko sprejeti dodatni predpisi in interpretacije kakor tudi popravki obstoječih predpisov, kar lahko spremeni vsebino te publikacije. Prosimo, kontrolirajte spletno stran FITA ([www.archery.org](http://www.archery.org)), kjer lahko najdete aktualni seznam vseh novih predpisov, sprememb predpisov in interpretacij.

Ta verzija povozi vse prejšnje verzije.

Izpis z dne 25.6.2011

**1. DEL**  
**STATUT IN PRAVILA FITA**

---

## POGLAVJE 2

### **KODEKS PRIMERNOSTI ZA TEKMOVALCE IN URADNE SPREMLJEVALCE EKIP**

#### **2.1 SPREJEM**

#### **2.2 KODEKS PRIMERNOSTI (glej Dodatek 7)**

- 2.2.1 Tekmovalci in uradni spremljevalci morajo spoštovati duh fair play-a in neprisile ter se na športnih igriščih primerno obnašati.
- 2.2.2 Tekmovalci se morajo vzdržati uporabe prepovedanih substanc in postopkov po pravilih FITA, MOK, IPC in WADA ter skupaj z uradnimi spremljevalci spoštovati in se ravnati v vseh pogledih skladno s FITA Anti-Doping pravili in mednarodnim anti-doping kodeksom.
- 2.2.3 Tekmovalec mora dovoliti, da se njegova pojava, ime, slika ali športni rezultati uporabijo za reklamne namene in lahko sprejme nagrade ali denar brez vseh ovir ali omejitev (glej Dodatek 7).
- 2.2.4 Tekmovalci morajo upoštevati zahteve FITA sponzorskih pogodb v času svetovnih prvenstev.
- 2.2.5 Reklamiranje in sponzorstvo tobaka in alkohola je na svetovnih prvenstvih prepovedano.
- 2.2.6 Tekmovalci imajo lahko na artiklih, ki jih nosijo, reklame poleg običajne oznake proizvajalčeve blagovne znamke. Proizvajalčeva oznaka blagovne znamke je registrirana oznaka firme, ki proizvaja izdelek. V kolikor ima firma izdelek, ki ga zanjo proizvaja pogodbenik, mora oznaka tega uporabljenega artikla na posameznem kosu ustrezati tej blagovni znamki.
- 2.2.7 Tekmovalci imajo lahko reklame na svoji osebni in tehnični opremi (npr. na loku, torbah, itd.) dodatno k oznakam za normalno blagovno znamko.
- 2.2.7.1 *Vse reklame, ki se nanašajo na člena 2.2.6 in 2.2.7 zgoraj, ne smejo presežati 400 cm<sup>2</sup> po kosu. Ta člen se ne nanaša na tekmovalčevo številko.*
- 2.2.7.2 *Vse oznake blagovne znamke iz člena 2.2.6 in 2.2.7 zgoraj ne smejo biti večje od 30 cm<sup>2</sup> razen za oznake blagovne znamke na lokih in stabilizatorjih.*
- 2.2.7.3 *Uradna oznaka, zastava ali emblem države ali zveze članice, ki jo tekmovalec zastopa, nima omejitev po velikosti in se ne šteje za reklamo.*
- 2.2.8 Zahteve iz členov 2.2.5, 2.2.6, 2.2.7, 2.2.7.1 in 2.2.7.2 morajo spoštovati tudi vsi uradni spremljevalci ekip, pristotni na strelišču.
- 2.2.9 Za pravila primernosti za Para-Archery tekmovanja glej Dodatek 8.

## POGLAVJE 3

### **3.19 TRENING**

3.19.1 Na tarčnem prvenstvu se trening lahko odvija na tekmovališču.

3.19.1.1 *Na WA prvenstvih mora trening trajati najmanj 20 minut in največ 45 minut za vsak dan kvalifikacij. Trening se mora zaključiti najmanj 15 minut pred začetkom tekmovanja. To se nanaša na serijo streljanja skupaj s puljenjem puščic. Tarče za trening morajo biti postavljene za vsako kategorijo na prvo razdaljo, na katero bo streljala ta kategorija na tekmovanju.*

*Za eliminacijski in za finalni krog lahko organizator odloči o dolžini trajanja treninga, s tem da mora upoštevati dnevni program.*

*Na drugih FITA tekmovanjih lahko trening traja največ 45 minut, lahko tudi manj, tekmovanje pa se mora pričeti čimprej ko je to mogoče.*

3.19.1.2 *Na WA dvoranskih prvenstvih mora trening trajati najmanj 20 minut in največ 45 minut za vsak dan kvalifikacij. Trening se mora zaključiti najmanj 15 minut pred začetkom tekmovanja. Za eliminacijski in za finalni krog lahko organizator odloči o dolžini trajanja treninga, s tem da mora upoštevati dnevni program.*

*Na drugih FITA tekmovanjih lahko trening traja največ 45 minut, lahko tudi manj, tekmovanje pa se mora pričeti čimprej ko je to mogoče.*

3.19.1.3 *Tekmovalcem morajo biti na razpolago druge možnosti treniranja najmanj 5 dni pred začetkom tekmovanja.*

3.19.1.4 *Na tarčnih prvenstvih mora biti v času finalnega kroga na razpolago trening strelišče za tiste tekmovalce, ki so bili eliminirani v finalnem krogu, vendar lahko še vedno tekmujejo v ekipnem tekmovanju.*

3.19.1.5 *Za tekmovalce (ekipe) z morajo biti zagotovljene tarče, postavljene v isti smeri kot tekmovalne tarče, za trening za dobljene ali predane dvoboje (glej 7.4.2.8).*

3.19.1.6 *Ves čas tekmovanja v olimpijskem ali dvoranskem dvobojevalnem krogu mora biti na razpolago trening strelišče za tiste tekmovalce, ki še tekmujejo, da lahko trenirajo za eliminacijski in finalni krog.*

3.19.2 Na svetovnem Field in 3D prvenstvu ni dovoljen noben trening na progah, pripravljenih za tekmovanje.

3.19.2.1 *Trening strelišče mora biti na razpolago v bližini ali kjerkoli najmanj teden dni pred prvim dnevom tekmovanja.*

# 1. DEL

## STATUT IN PRAVILA FITA

---

- 3.19.2.2 *Na dan tekmovanja morajo biti blizu zbirnega mesta za tekmovalce na razpolago tarče za ogrevanje (1 za vsakih 10 tekmovalcev).  
Trening strelišče in strelišče za ogrevanje sta lahko eno in isto.*
- 3.19.2.3 *Na trening strelišču mora biti zagotovljeno število tarč, ki ustreza številu 1/8 prijavljenih tekmovalcev, tarče pa morajo biti za potrebe treninga pred, med in po času tekmovanja vsakega tekmovalnega dne postavljene na vse različne razdalje za tekmovanje. Organizator mora objaviti čas možnosti treninga.*
- 3.19.3 **Za vsa svetovna prvenstva:**
- 3.19.3.1 *V kolikor se izkaže, da je trening strelišče premajhno za število tekmovalcev, lahko organizator omogoči 2 ali 3 termine za trening na dan, vsak pa mora trajati najmanj po 4 ure. Prisotnost v teh terminih se lahko rezervira do 24 ur vnaprej. Rezervacija za več kot 1 termin na dan za istega tekmovalca se lahko opravi le v primeru, če to ne onemogoči nobenemu drugemu tekmovalcu, da bi si rezerviral svoj prvi trening po svoji izbiri termina.*
- 3.19.3.2 *Ves čas mora biti na uradnem strelišču za trening prisoten direktor streljanja. Streljanje je treba voditi z akustičnim signalom, s katerim se tekmovalcem naznani kdaj se mora streljanje zaustaviti za puljenje pušic in kdaj se lahko ponovno strelja.*
- 3.19.3.3 *Ko direktor streljanja z zvočnim signalom to naznani, lahko gredo vsi tekmovalci k tarčam po svoje puščice. Nihče ne sme streljati v tem času. Tekmovalci, ki tega ne spoštujejo, so lahko odstranjeni s trening strelišča.*
- 3.19.3.4 *Vsaka sprememba razdalje posamezne tarče mora biti opravljena z dovoljenjem direktorja streljanja, ki lahko tudi prosi tekmovalce za pomoč pri premikanju in reorganizaciji tarč, v kolikor je to potrebno.*

### **3.22 PRAVILA OBLAČENJA**

Svetovna prvenstva so veličastna priložnost, počaščena s prisotnostjo mnogih dostojanstvenikov. Torej je spoštljivo in primerno, da so tekmovalci, vodje ekip, uradne osebe itd., prisotni na otvoritvenih in zaključnih slovesnostih, primerno in dobro oblečeni v svoje nacionalne uniforme.

*3.22.1.1 Na Olimpijskih igrah, na tarčnem svetovnem prvenstvu (vključno s prvenstvom za mlade) in na tekmah svetovnega pokala morajo biti tekmovalci in uradni spremljevalci na strelišču primerno profesionalno športno oblečeni.*

- Vsi člani iste ekipe morajo biti oblečeni v isto ekipno uniformo. Moška in ženska ekipa iste države lahko nosi uniformo drugačnega kroja in barve. Uradni spremljevalci imajo lahko drugače krojeno uniformo, vendar mora ta biti iste barve in mora biti enostavno prepoznavna kot uniforma iste ekipe;*

# 1. DEL

## STATUT IN PRAVILA FITA

---

- Ženske morajo nositi obleke, krila, odprta krila ali kratke hlače (te ne smejo biti krajše od mesta konic prstov, ko tekmovalka ob telesu iztegne roke in dlani) ali hlače (dolge ženske hlače) in bluze ali tope (ki pokrivajo sprednji in zadnji del telesa in so pritrjeni preko vsakega ramena ter pokrivajo prepono pri polnem potegu);
  - Moški morajo nositi hlače ali kratke hlače (te ne smejo biti krajše od mesta konic prstov, ko tekmovalec ob telesu iztegne roke in dlani) in majice z dolgimi ali kratkimi rokavi (ki pokrivajo prepono pri polnem potegu);
  - Denim-a in jeans-a se ne sme nositi, prav tako tudi ne nobenih prevelikih ali visečih tipov hlač ali kratkih hlač;
  - V času ekipnega dvobojevanja je treba nositi isto barvo in stil majice/bluze/topa ter isto barvo in stil hlač/kratkih hlač/krila;
  - Glede na vremenske pogoje se lahko nosi zaščitna oblačila kot npr. jopico, trenirko, lycra športno majico, dežno oblačilo itd., če to dovoli tehnični delegat tekmovanja ali v njegovi odsotnosti glavni sodnik tekmovanja;
  - Pokrivala so neobvezna.
- 3.22.1.2 V času tarčnega tekmovanja morajo vsi tekmovalci in trenerji nositi športna obuvala. Športna obuvala so lahko različnega tipa, toda pokrivati morajo celotno stopalo.
- 3.22.1.3 Štartna številka tekmovalca mora biti primerno pritrjena na tekmovalčevem toku ali stegnu, tako da je vidna izza strelne linije ves čas trajanja streljanja.
- 3.22.1.4 Na Olimpijskih igrah, na svetovnih prvenstvih (vključno s prvenstvi za mlade) in na tekmah svetovnega pokala morajo imeti tekmovalci svoje ime na hrbtu v zgornjem predelu ramen v kombinaciji z imenom svoje države (ali treh črk kode NOK). Uradni spremljevalci ekipe morajo imeti na hrbtini strani majice ime svoje države. Ime in funkcija uradnega spremljevalca sta neobvezna.
- 3.22.1.5 Tudi v času uradnega treninga se morajo tekmovalci in uradni spremljevalci ravnati po določilu pravila oblačenja.
- 3.22.2 Na oblačilih, ki jih v času tekmovanja nosijo tekmovalci in uradne osebe, ni dovoljeno imeni nobene oblike reklam razen kot je zapisano v pravilih primernosti.

## POGLAVJE 4

### TEKMOVANJA

#### 4.1 DISCIPLINE

4.1.1 V lokostrelstvu so v tekmovanja vključene naslednje discipline:

- Tarčno lokostrelstvo;
- Dvoransko lokostrelstvo;
- Poljsko lokostrelstvo;
- Para-Archery;
- Run-Archery;
- Clout;
- Flight;
- Ski-Archery;
- 3D lokostrelstvo.

#### 4.2 STAROSTNE KATEGORIJE

4.2.1 FITA priznava naslednje kategorije:

- Članice;
- Člani;
- Kadetinje;
- Kadeti;
- Mladinke;
- Mladinci;
- Veteranke;
- Veterani;
- Za Para-Archery glej Dodatek 8.

4.2.2 Za mladinke in kadetinje, mladince in kadete, veteranke in veterane priznava FITA tudi ločena tekmovanja v disciplinah: tarčno lokostrelstvo, dvoransko lokostrelstvo in poljsko lokostrelstvo.

*4.2.2.1 Na vsakem tekmovanju lahko tekmovalec nastopi le v eni starostni kategoriji. To velja za vse kategorije, v katerih bi lahko nastopal.*

4.2.3 Tekmovalec lahko nastopi v kategoriji kadetov na tekmovanju, ki poteka pred iztekom leta, v katerem dopolni svoj 17. rojstni dan.

- 4.2.4 Tekmovalec lahko nastopi v mladinski kategoriji na tekmovanju, ki poteka pred iztekom leta, v katerem dopolni svoj 20. rojstni dan.
- 4.2.5 Tekmovalec lahko nastopi v veteranski kategoriji na tekmovanju, ki poteka v letu, v katerem dopolni svoj 50. rojstni dan ali kasneje.

### **4.3 SLOGI**

- 4.3.1 Tekmovalci, ki uporabljajo različne vrste lokov, so razporejeni v ločene sloge in tekmujejo ločeno. FITA priznava naslednje sloge:
- 4.3.2 Za tarčno lokostrelstvo (glej 2. DEL, člen 7.3):
- Ukrivljeni lok;
  - Standardni lok;
  - Sestavljeni lok.
- 4.3.3 Za dvoransko lokostrelstvo (glej člen 8.3):
- Ukrivljeni lok;
  - Sestavljeni lok.
- 4.3.4 Za poljsko lokostrelstvo (glej 4. DEL, člen 9.3):
- Ukrivljeni lok;
  - Sestavljeni lok;
  - Goli lok;
  - Za sloge, ki ne nastopajo na svetovnih prvenstvih glej 5. DEL, člen 11.4.2 in 11.10.2.
- 4.3.5 Za Clout (glej 5. DEL, člen 11.5):
- Ukrivljeni lok;
  - Sestavljeni lok.
- 4.3.6 Za Flight (glej 5. DEL, člen 11.6):
- Tarčni ukrivljeni ukrivljeni lok;
  - Konvencionalni Flight lok;
  - Ameriški dolgi lok;
  - Angleški dolgi lok;
  - Sestavljeni Flight lok;
  - Sestavljeni tarčni lok;
  - Nožni lok.
- 4.3.7 Za Para-Archery (glej Dodatek 8):
- Ukrivljeni lok;
  - Sestavljeni lok.
- 4.3.8 Za 3D lokostrelstvo (glej 5. DEL, člen 11.10)
- Instinktivni lok;

# 1. DEL

## STATUT IN PRAVILA FITA

---

- Sestavljeni lok;
- Goli lok;
- Dolgi lok.

4.3.9 Tekmovalci lahko na istem tekmovanju nastopajo v različnih slogih, vendar program tekmovanja ne sme v nobenem pogledu biti prilagojen ali tekmovanje predstavljeno tako, da bi ti tekmovalci lahko sodelovali.

### 4.4 KATEGORIJE

Kombinacija starostne kategorije in sloga se imenuje kategorija kot sledi:

Ukrivljeni lok ženske	RW	Ukrivljeni lok mladinke	RJW
Ukrivljeni lok moški	RM	Ukrivljeni lok mladinci	RJM
Ukrivljeni lok veteranke	RMW	Ukrivljeni lok kadetinje	RCW
Ukrivljeni lok veterani	RMM	Ukrivljeni lok kadeti	RCM
Sestavljeni lok ženske	CW	Sestavljeni lok mladinke	CJW
Sestavljeni lok moški	CM	Sestavljeni lok mladinci	CJM
Sestavljeni lok veteranke	CMW	Sestavljeni lok kadetinje	CCW
Sestavljeni lok veterani	CMM	Sestavljeni lok kadeti	CCM
<u>Ukrivljeni lok ženske W1</u>	<u>RWW1</u>	<u>Ukrivljeni lok moški W2</u>	<u>RMW2</u>
<u>Ukrivljeni lok moški W1</u>	<u>RMW1</u>	<u>Ukrivljeni lok ženske stoje</u>	<u>RWST</u>
<u>Ukrivljeni lok ženske W2</u>	<u>RWW2</u>	<u>Ukrivljeni lok moški stoje</u>	<u>RMST</u>
<u>Sestavljeni lok ženske prosto</u>	<u>CWO</u>	<u>Sestavljeni lok ženske W1</u>	<u>CWW1</u>
<u>Sestavljeni lok moški prosto</u>	<u>CMO</u>	<u>Sestavljeni lok moški W1</u>	<u>CMW1</u>
<u>Slepi in slabovidni ženske</u>	<u>WVI</u>	<u>Slepi in slabovidni moški</u>	<u>MVI</u>
<u>Goli lok ženske</u>	<u>BW</u>	<u>Goli lok mladinke</u>	<u>BJW</u>
<u>Goli lok moški</u>	<u>BM</u>	<u>Goli lok mladinci</u>	<u>BJM</u>
<u>Goli lok kadetinje</u>	<u>BCW</u>	<u>Goli lok kadeti</u>	<u>BCM</u>
<u>Dolgi lok ženske</u>	<u>LW</u>	<u>Dolgi lok moški</u>	<u>LM</u>
<u>Instinktivni lok ženske</u>	<u>IW</u>	<u>Instinktivni lok moški</u>	<u>IM</u>

## **4.5 KROGI**

### **4.5.1 TARČNI LOKOSTRELSKI KROGI**

4.5.1.1 V tarčnih lokostrelskih krogih lahko sodelujejo tekmovalci tako z ukrivljenim lokom kot tudi s sestavljenim lokom v ločenih slogih. Na olimpijskih igrah lahko tekmuje le ukrivljeni lok. V standardnem krogu lahko tekmujejo le tekmovalci s standardnim lokom.

4.5.1.2 FITA krog je sestavljen iz 36 puščic, izstreljenih na vsako od naslednjih razdalj v takem vrstnem redu:

- 60, 50, 40, 30 m za kadetinje in veteranke;
- 70, 60, 50, 30 m za ženske, kadete, mladinke in veterane;
- 90, 70, 50, 30 m za moške in mladince;

Razdalje se lahko strelja tudi v obratnem vrstnem redu (od kratkih proti dolgim).

Na razdaljah 90, 70, 60 m (in 50 m za kadetinje in veteranke) se uporablja lice premera 122 cm, na razdalji 50 (razen za kadetinje in veteranke), 40 in 30 m pa lice premera 80 cm. Na razdalji 30 m se lahko uporablja trikotno trojna lica premera 80 cm. 80 cm razmnožena lica se lahko uporablja na razdaljah 30 in 50 m.

4.5.1.3 Dvojni FITA krog je sestavljen iz 2 zaporednih FITA krogov.

4.5.1.4 Olimpijski krog (Olympic round) (samo za ukrivljeni lok) sestavljajo:

- Eliminacijski krog, v katerem sodelujejo najboljši 104 tekmovalci (obvezno za lokostrelsko svetovno prvenstvo) glede na uvrstitev v kvalifikacijskem krogu (glej dvobojevalni diagram v Dodatek-u 10 in 2. DEL-u, Dodatek 1). Streljajo serije dvobojev v skupinah; vsak dvoboj je sestavljen iz najboljših 5 setov po 3 puščice;
- Finalni krog, v katerem strelja iz eliminacijskega kroga preostalih najboljših 8 tekmovalcev posamične dvoboje; vsak dvoboj je sestavljen iz najboljših 5 setov po 3 puščice s stopnjevanjem do dvoboja za zlato medaljo. Na lokostrelskih prvenstvih se dvoboje strelja zaporedoma enega za drugim. Tekmovalca streljata izmenično po 1 posamezno puščico;
- Ekipni eliminacijski krog, v katerem sodeluje najboljših 16 ekip s po 3 tekmovalci glede na skupni rezultat iz kvalifikacijskega kroga (glej dvobojevalni diagram v Dodatek-u 10 in 2. DEL-u, Dodatek 1) in streljajo hkrati serije dvobojev; vsak dvoboj je sestavljen iz 4 serij po 6 puščic (vsak tekmovalec po 2);
- Ekipni finalni krog, v katerem najboljše 4 ekipe preostale iz eliminacijskega kroga streljajo serije dvobojev, od katerih se vsak sestoji iz 4 serij po 6 puščic (vsak tekmovalec po 2) s stopnjevanjem do dvoboja za ekipno zlato medaljo. Na olimpijskih igrah, dvobojih za medalje na lokostrelskih prvenstvih in na tekmah svetovnega pokala streljajo ekipe

# 1. DEL

## STATUT IN PRAVILA FITA

---

izmenično v segmentih po 3 puščice. Na drugih tekmovanjih je izmenično streljanje neobvezno. Merjenje časa se prične in konča, ko tekmovalec prekorači linijo 1 m;

- Krog mešanih ekip, v katerem najboljših 16 ekip, sestavljenih iz najvišje uvrščenega moškega in najvišje uvrščene ženske iste države članice in razvrščenih glede na njihov skupni rezultat iz kvalifikacijskega kroga (glej Dvobojevalni diagram v Dodatek-u 10 in 2. DEL-u, Dodatek 1), streljajo serije dvobojev; vsak dvoboj je sestavljen iz 4 serij po 4 puščice (vsak tekmovalec po 2);
- Olimpijske igre se lahko odvijajo na posebnih stadionih ali lokacijah, ki so zelo atraktivne za lokostrelstvo. O tem je potrebno obvestiti lokostrelske zveze najmanj 1 leto pred tekmovanjem;
- Olimpijski krog se strelja na 70m (60m za kadete in veterane) na lica premera 122 cm.
- Ekipa je sestavljena iz 3 (ali 2 za mešane ekipe) najvišje uvrščenih tekmovalcev v kvalifikacijskem krogu, razen če vodja ekipe direktorja streljanja ali glavnega sodnika najmanj 1 uro pred začetkom naslednjega kroga tekmovanja pisno obvesti o zamenjavi tekmovalca, ki je streljal v kvalifikacijskem krogu. V primeru zamenjave se medalje podeli le tistim tekmovalcem, ki so streljali ekipni krog in ne kvalifikacijski krog.

### 4.5.1.5 Compound dvobojevalni krog (veljaven od 1. aprila 2011) sestavljajo:

- Eliminacijski krog, v katerem sodelujejo najboljši 104 tekmovalci (obvezno za lokostrelsko svetovno prvenstvo) glede na uvrstitev v 50m kvalifikacijskem krogu (glej dvobojevalni diagram v Dodatek-u 10 in 2. DEL-u, Dodatek 1). Streljajo serije dvobojev v skupinah; vsak dvoboj je sestavljen iz 5 serij po 3 puščice;
- Finalni krog, v katerem strelja iz eliminacijskega kroga preostalih najboljših 8 tekmovalcev posamične dvoboje; vsak dvoboj je sestavljen iz 5 serij po 3 puščice. Tekmovalca streljata izmenično po 1 posamezno puščico;
- Ekipni eliminacijski krog, v katerem sodeluje najboljših 16 ekip s po 3 tekmovalci glede na skupni rezultat iz kvalifikacijskega kroga (glej dvobojevalni diagram v Dodatek-u 10 in 2. DEL-u, Dodatek 1 do 3) in streljajo hkrati serije dvobojev; vsak dvoboj je sestavljen iz 4 serij po 6 puščic (vsak tekmovalec po 2);
- Ekipni finalni krog, v katerem najboljše 4 ekipe preostale iz eliminacijskega kroga streljajo serije dvobojev, od katerih se vsak sestoji iz 4 serij po 6 puščic (vsak tekmovalec po 2). Ekipe streljajo izmenično v segmentih po 3 puščice. Merjenje časa se prične in konča, ko tekmovalec prekorači linijo 1 m;
- Krog mešanih ekip, v katerem najboljših 16 ekip, sestavljenih iz najvišje uvrščenega moškega in najvišje uvrščene ženske iste države članice in

razvrščenih glede na njihov skupni rezultat iz kvalifikacijskega kroga (glej Dvobojevalni diagram v Dodatek-u 10 in 2. DEL-u, Dodatek 1), streljajo serije dvobojev; vsak dvoboj je sestavljen iz 4 serij po 4 puščice (vsak tekmovalec po 2);

- Compound eliminacijske in finalne kroge se strelja na 50m na tarčna lica s 6 krogi.
- Ekipa je sestavljena iz 3 (ali 2 za mešane ekipe) najvišje uvrščenih tekmovalcev v kvalifikacijskem krogu, razen če vodja ekipe direktorja streljanja ali glavnega sodnika najmanj 1 uro pred začetkom naslednjega kroga tekmovanja pisno obvesti o zamenjavi tekmovalca, ki je streljal v kvalifikacijskem krogu. V primeru zamenjave se medalje podeli le tistim tekmovalcem, ki so streljali ekipni krog in ne kvalifikacijski krog.

- 4.5.1.6 50m krog za sestavljeni lok je sestavljen iz 72 puščic na 80cm tarčno lice.
- 4.5.1.7 60m krog za kadete in veterane je sestavljen iz 72 puščic na 60m na tarčno lice premera 122cm.
- 4.5.1.8 70m krog je sestavljen iz 72 puščic na 70m na tarčno lice premera 122cm.
- 4.5.1.9 Polovični FITA krog je sestavljen iz po 18 puščic, izstreljenih na vsako od razdalj FITA kroga.
- 4.5.1.10 Fita 900 krogov je sestavljen iz po 30 puščic na vsako od razdalj 60, 50, 40 m za vse kategorije na lica premera 122cm.
- 4.5.1.11 Fita standardni krog je sestavljen iz 36 puščic na 50 m in 36 puščic na 30 m izstreljenih v serijah po 3 puščice na lica premera 122 cm.
- 4.5.1.12 Zunanji dvoboj se strelja na razdaljo 70 m na lica premera 122 cm (glej 5.DEL, člen 11.2).
- 4.5.1.13 Zunanji klubski krog (glej 5. DEL, člen 11.1).
- 4.5.1.14 Krog za slepe in slabovidne je definiran v Dodatku 8.

## **4.5.2 DVORANSKI LOKOSTRELSKI KROGI**

- 4.5.2.1 V dvoranskem lokostrelstvu lahko sodelujejo tekmovalci tako z ukrivljenim lokom kot tudi s sestavljenim lokom v ločenih slogih.
- 4.5.2.2 25 m krog je sestavljen iz 60 puščic na lica premera 60 cm ali na 60cm trojna lica za vse kategorije.
- 4.5.2.3 18 m krog je sestavljen iz 60 puščic na lica premera 40 cm ali na 40cm trojna lica za vse kategorije.
- 4.5.2.4 Kombinirani krog je sestavljen iz dveh zgornjih krogov v zgornjem zaporedju.
- 4.5.2.5 Dobojevalni krog (Match Round) se strelja na 18 m na trojna lica premera 40 cm in ga sestavljajo:
  - Eliminacijski krog, v katerega vstopi najboljših 32 tekmovalcev glede na uvrstitev iz kvalifikacijskega kroga (glej dvobojevalni diagram v Dodatku 10 in 3. DEL, Dodatek 1). Streljajo serije dvobojev v skupinah; vsak dvoboj je sestavljen iz najboljših 5 setov po 3 puščice;

# 1. DEL

## STATUT IN PRAVILA FITA

---

- Finalni krog, v katerem najboljših 8 tekmovalcev preostalih iz eliminacijskega kroga strelja posamično dvoboje; vsak dvoboj je sestavljen iz najboljših 5 setov po 3 puščic z napredovanjem vse do dvoboja za zlato medaljo. Tekmovalca streljata izmenično po 1 puščico.
  - Ekipni eliminacijski krog, v katerem 16 najboljših ekip s po tremi 3 tekmovalci glede na uvrstitev, določeno po skupnih doseženih rezultatih v kvalifikacijskem krogu (glej dvobojevalni diagram v Dodatku 10 in 3. DEL, Dodatek 1), strelja hkrati serije dvobojev; vsak dvoboj je sestavljen iz 4 serij po 6 puščic (vsak tekmovalec po 2);
  - Ekipni finalni krog, v katerem najboljše 4 ekipe preostale iz eliminacijskega kroga streljajo serije posamičnih dvobojev; vsak dvoboj je sestavljen iz 4 serij po 6 puščic (vsak tekmovalec po 2) z napredovanjem vse do ekipnega dvoboja za zlato medaljo.
- 4.5.2.6 Vertikalna trojna lica so obvezna na dvoranskih svetovnih prvenstvih.
- 4.5.2.7 Dvobojevalni krog se strelja v celoti na vertikalna trojna lica premera 40 cm (glej 5. DEL, člen 11.2).
- 4.5.2.8 Klubski krog (glej 5. DEL, člen 11.1).
- 4.5.2.9 Krog za slepe in slabovidne je definiran v Dodatku 8.

### 4.5.3 POLJSKI LOKOSTRELSKI KROGI

- 4.5.3.1 V poljskem lokostrelstvu lahko sodelujejo tekmovalci z golim lokom, ukrivljenim lokom in s sestavljenim lokom v ločenih slogih. Glej člen 11.4.2 za sloge izven prvenstev na lokalnih turnirjih.
- 4.5.3.2 Poljski krog (Field Round) je sestavljen iz katerega koli števila tarč med 12 in 24, ki je deljivo s štiri 4; strelja pa se po 3 puščice na tarčo. Te tarče so razporejene po progi tako težavno za merjenje in streljanje, kolikor to omogoča teren in narekuje duh in tradicija discipline. Razdalje za postavitev tarč so zapisane v členih 4.5.3.7 do 4.5.3.9. Proga je lahko cela z znanimi ali z neznanimi razdaljami ali s kombinacijo znanih in neznanih razdalj in z neomejenim številom "walk-up"-ov ali pahljač.
- 4.5.3.2.1 *Krog se lahko strelja tako, da se gre dvakrat skozi isti krog tarč, razen na svetovnih prvenstvih.*
- 4.5.3.2.2 *Kadarkoli je možno, morajo biti strelni količki združeni.*
- 4.5.3.3 Arrowhead krog (Arrowhead Round) je sestavljen iz katerega koli števila tarč med 24 in 48, deljivega s 4, to je 2 kompletnih Field krogov. Razdalje so zapisane v členih 4.5.3.7 do 4.5.3.9. Strelja se jih lahko na vse znane razdalje, na vse neznane razdalje, 1 progo z znanimi in 1 progo z neznanimi razdaljami ali 2 progi s kombinacijo znanih in neznanih razdalj.
- 4.5.3.4 Gozdni krog (Forest Round) je sestavljen iz katerega koli števila tarč med 12 in 24, deljivega s 4, strelja pa se do tri 3 puščice na tarčo. Običajno se strelja na neznane razdalje, lahko pa se strelja tudi na znane razdalje, s tem da se razdalje gibljejo v mejah iz tabele v členu 11.4.3.2.
- 4.5.3.5 3D krogi (3D Rounds) (glej 5. DEL, člen 11.10).

- 4.5.3.6 Poljski krog svetovnega prvenstva (World Archery Field Championship Round), na katerem ni "walk-up"-ov ali pahljač, vsebuje:
- Kvalifikacijski krog: dva poljska kroga, vsak s 24 tarčami, 1 z neznanimi razdaljami, ki ga je treba streljati prvi dan tekmovanja in 1 z znanimi razdaljami (dolga proga), ki ga je treba streljati drugi dan tekmovanja;
  - Eliminacijski krogi: prvi eliminacijski krog, v katerem najboljših 16 tekmovalcev vsake kategorije in sloga strelja 12 tarč z znanimi razdaljami, po 3 puščice na tarčo. V drugem eliminacijskem krogu najboljših 8 tekmovalcev vsake kategorije in sloga strelja 8 tarč z znanimi razdaljami, po 3 puščice na tarčo. Če je manj kot 17 ali 9 tekmovalcev, se vsi uvrstijo v ustrezeni eliminacijski krog;
  - Finalni krog, v katerem najboljši 4 tekmovalci vsakega sloga in kategorije streljajo 2 dvoboja (polfinale in finale za medalje), sestavljena vsak iz 4 tarč z znanimi razdaljami, po 3 puščice na tarčo (glej člen 4.5.3.11);
    - 4.5.3.6.1 *V prvem krogu tekmovalac št. 1 strelja proti tekmovalcu št. 4 in tekmovalac št.2 strelja proti tekmovalcu 3. Zmagovalca nadaljujeta v dvoboj za zlato medaljo in druga dva v dvoboj za bronasto medaljo. 4 tekmovalci iz teh dveh dvobojev gredo po progah v isti skupini, ki jo spremlja sodnik. V polfinalu na vseh tarčah strelja najprej par, sestavljen iz tekmovalcev št. 2 in št. 3, par s tekmovalcema št. 1 in št. 4 pa strelja vedno drugi. V dvoboju za medalje se na vsaki tarči najprej odvije dvoboj za bronasto medaljo, sledi par, ki se bori za zlato medaljo.*
  - Ekipni eliminacijski krog (četrt finale) je sestavljen iz najboljših 8 ekip vsake kategorije, v katerih so 3 tekmovalci, po 1 iz vsakega sloga.
    - 4.5.3.6.2 *Razporejene so glede na vrstni red, določen s seštevkom posamičnih rezultatov iz kvalifikacijskega kroga (najboljši 3 rezultati). Sestavo ekipe potrди vodja ekipe. Streljajo 4 dvoboje, vsaka po 8 tarč z znanimi razdaljami. Vsak tekmovalac izstrelji po 1 puščico na tarčo s količka svojega sloga (glej dvobojevalni diagram). Zmagovalci vsakega dvoboja napredujejo v ekipni finalni krog.*
  - Ekipni finalni krog je sestavljen iz 4 ekip uvrščenih iz polfinala v vsaki kategoriji, v katerih je po 1 tekmovalac vsakega sloga.
    - 4.5.3.6.3 *Streljajo 2 dvoboja s po 4 tarčami z znanimi razdaljami. Vsak tekmovalac izstrelji po 1 puščico na tarčo s količka svojega sloga. Zmagovalni ekipi napredujeta v dvoboj za zlato medaljo, drugi dve ekipi pa v dvoboj za bronasto medaljo. Oba dvoboja za medalje se strelja na dodatne 4 tarče z znanimi razdaljami (glej posamični finale za postopek streljanja).*
    - 4.5.3.6.4 *V finalnem krogu streljata tekmovalca št. 1 in 2 z leve pozicije za streljanje.*

# 1. DEL

## STATUT IN PRAVILA FITA

---

### 4.5.3.7 Krog z neznanimi razdaljami.

št. tarč 12 tarč v krogu min-max	premer Field lica v cm	razdalje v metrih		
		<b>rumen</b> kadeti goli lok	<b>moder</b> kadeti UL kadeti SL goli lok	<b>rdeč</b> ukrivljeni lok in sestavljene lok
2 - 4	20	5 do 10	5 do 10	10 do 15
2 - 4	40	10 do 15	10 do 20	15 do 25
2 - 4	60	15 do 25	15 do 30	20 do 35
2 - 4	80	20 do 35	30 do 45	35 do 55

4.5.3.7.1 Razdalje tarč iste dimenzije morajo variirati med dolgo, srednjo in kratko razdaljo in priporočljivo je uporabljati različne velikosti podlog.

### 4.5.3.8 Krog z znanimi razdaljami

št. tarč 12 tarč v krogu min-max	premer Field lica v cm	razdalje v metrih		
		<b>rumen</b> kadeti goli lok	<b>moder</b> kadeti UL kadeti SL goli lok	<b>rdeč</b> ukrivljeni lok in sestavljene lok
3	20	5-10-15	5-10-15	10-15-20
3	40	10-15-20	15-20-25	20-25-30
3	60	20-25-30	30-35-40	35-40-45
3	80	30-35-40	40-45-50	50-55-60

4.5.3.8.1 5m razdalje so lahko po potrebi spremenjene za  $\pm 2m$ , vendar mora biti na količku zapisana točna razdalja s toleranco; za razdalje 5-15 m =  $\pm 25cm$ , za razdalje 15-60 m =  $\pm 1 m$  (100 cm).

Na progi z znanimi razdaljami so priporočljiva dvojna 60cm lica.

Če je proga sestavljena iz 16 tarč, je potrebno dodati še eno tarčo srednje razdalje za vsako velikost lica. Na progah z 20 tarčami je potrebno dodati 2 tarči kratke in dolge razdalje za vsako velikost lica.

# 1. DEL

## STATUT IN PRAVILA FITA

### 4.5.3.9 Krog z znanimi razdaljami (kratki krog – druga tekmovanja).

št. tarč 12 tarč v krogu min-max	premer Field lica v cm	razdalje v metrih		
		rumen kadeti goli lok	moder kadeti UL kadeti SL goli lok	rdeč ukrivljeni lok in sestavljene lok
2 - 4	20	5 - 10	5 - 10	10 - 15
2 - 4	40	10 - 15	10 - 20	15 - 25
2 - 4	60	15 - 25	15 - 30	20 - 35
2 - 4	80	20 - 35	30 - 45	35 - 55

4.5.3.9.1 Razdalje so lahko katere koli razdalje v danem intervalu, na količku pa mora biti označena točna razdalja s toleranco: razdalje 5-15 m = ± 25cm, razdalje 15-60 m = ± 1 m (100cm).

Kratki krog se lahko strelja z 1 "walk up" ali pahljačo na vsako velikost tarče na 12 tarč (1 enota). Ko se uporablja "walk up" ali pahljačo, mora biti razdalja označena le na prvem količku.

Na progi z znanimi razdaljami so priporočljiva dvojna 60cm lica.

### 4.5.3.10 Eliminacijski krog (le znane razdalje).

- 12 tarč kot so zapisane v celoti v spodnji tabeli;
- 8 tarč kot so zapisane v osenčenem delu spodnje tabele.

število tarč	premer lica v cm	število lic	razdalje v metrih	
			moder goli lok	rdeč ukrivljeni lok in compound
<u>1</u>	<u>20</u>	<u>12</u>	<u>15</u>	<u>20</u>
<u>1</u>	<u>40</u>	<u>4</u>	<u>25</u>	<u>30</u>
<u>1</u>	<u>60</u>	<u>2</u>	<u>35</u>	<u>40</u>
<u>1</u>	<u>80</u>	<u>1</u>	<u>40</u>	<u>50</u>
<u>1</u>	<u>40</u>	<u>4</u>	<u>15</u>	<u>20</u>
<u>1</u>	<u>60</u>	<u>2</u>	<u>35</u>	<u>40</u>
<u>1</u>	<u>60</u>	<u>2</u>	<u>30</u>	<u>35</u>
<u>1</u>	<u>80</u>	<u>1</u>	<u>45</u>	<u>35</u>
<u>1</u>	<u>20</u>	<u>12</u>	<u>10</u>	<u>15</u>
<u>1</u>	<u>40</u>	<u>4</u>	<u>20</u>	<u>25</u>
<u>1</u>	<u>60</u>	<u>2</u>	<u>40</u>	<u>45</u>
<u>1</u>	<u>80</u>	<u>1</u>	<u>50</u>	<u>60</u>

4.5.3.10.1 Razdalje morajo biti iz te tabele. Dovoljena je prilagoditev ± 2m. Na količku mora biti označena točna razdalja s toleranco: razdalje 5-15 m = ± 25cm, razdalje 15-60 m = ± 1 m (100cm).

# 1. DEL

## STATUT IN PRAVILA FITA

---

### 4.5.3.11 Finalni krog (in ekipni četrtfinalni krog). 8 tarč z znanimi razdaljami

število tarč	premer lica v cm	število lic	razdalje v metrih	
			moder goli lok	rdeč ukrivljeni lok in compound
<u>1</u>	<u>20</u>	<u>12</u>	<u>15</u>	<u>20</u>
<u>1</u>	<u>40</u>	<u>4</u>	<u>25</u>	<u>30</u>
<u>1</u>	<u>60</u>	<u>2</u>	<u>35</u>	<u>40</u>
<u>1</u>	<u>80</u>	<u>2</u>	<u>45</u>	<u>55</u>
<u>1</u>	<u>20</u>	<u>12</u>	<u>10</u>	<u>15</u>
<u>1</u>	<u>40</u>	<u>4</u>	<u>20</u>	<u>25</u>
<u>1</u>	<u>60</u>	<u>2</u>	<u>40</u>	<u>45</u>
<u>1</u>	<u>80</u>	<u>2</u>	<u>50</u>	<u>60</u>

4.5.3.11.1 V finalih se lahko uprabi hit/miss zapisovanje (glej člen 9.2.1.4) in če so na razpolago, se lahko uporabi padajoče tarče, to pa je treba natančno razločiti v vabilu (glej člen 3.6.1.1).

4.5.3.11.2 Tarče so lahko postavljene v poljubnem vrstnem redu, toda zadnje 4 tarče iz te tabele se uporabi za finalni dvoboj za zlato medaljo.

4.5.3.11.3 V finalnem krogu mora vsaka kategorija in slog formirati skupino, ki bo štartala po naslednjem vrstnem redu:

- Goli lok ženske;
- Goli lok moški;
- Ukrivljeni lok ženske;
- Ukrivljeni lok moški;
- Sestavljeni lok ženske;
- Sestavljeni lok moški.

4.5.3.11.4 Organizator določi, ali se bo finalni krog streljalo v enem nepretrganem delu ali pa bo med polfinalom in finalom za medalje premor. Reorganizacija skupin se opravi po četrti tarči. V primeru neodločenega izida v polfinalu se izid odloči na četrti tarči pred reorganizacijo skupin. Organizator lahko dovoli različnim slogom ali kategorijam streljati na ločenih progah s ciljem, da pospeši tekmovanje.

4.5.3.11.5 Zgornje skupine štartajo na tarči številka 1 finalne proge kakor hitro je mogoče.

4.5.3.12 Gozdni krog (Forest Round).

4.5.3.13 Klubski krog – handicap system.

4.5.3.14 Lokostrelski rekreacijski krogi.

**4.5.4 SKI-ARCHERY**

4.5.4.1 Ski-Archery je sestavljen iz teka na smučeh in lokostrelstva (glej 5. DEL, Poglavje 10).

**4.5.5 CLOUT**

4.5.5.1 Glej 5. DEL, člen 11.5

**4.5.6 FLIGHT**

4.5.6.1 Glej 5. DEL, člen 11.6

**4.5.7 3D KROGI**

4.5.7.1 Glej 5. DEL, člen 11.10.

**4.5.8 RUN-ARCHERY**

4.5.8.1 Run-archery je sestavljen iz krožnega teka in lokostrelstva (glej 5. DEL, člen 11.8).

**4.6 TEKME IN TURNIRJI**

4.6.1 Tekmovanje, za katerega se lahko izdelata ločeno listo rezultatov in se podeli ločene nagrade ali naslove, se imenuje tekma.

4.6.2 Turnir je organizirano tekmovanje, sestavljeno iz ene ali več tekem.

4.6.2.1 *Kjer so turnirji sestavljeni iz tekem v več disciplinah, kot je zapisano v členu 4.1, teče program po vrstnem redu, kot so našteje discipline.*

**4.7 FITA TEKME**

4.7.1 Samo turnirji, sestavljeni iz ene ali več tekem, ki so podrobneje opisane v ustreznem členu pravil streljanja, lahko dobijo uradno priznanje od FITA.

4.7.2 V disciplini tarčno lokostrelstvo:

- Za oba sloga, ukrivljeni in sestavljeni lok, za kategorije ženske, moški, kadetinje, kadeti, mladinke, mladinci, veteranke in veterani:
  - FITA krog;
  - FITA krog za ekipe;

# 1. DEL

## STATUT IN PRAVILA FITA

---

- Dvojni FITA krog;
  - Dvojni FITA krog za ekipe;
  - 70 m krog;
  - 60 m krog za kadete in veterane;
  - 70 m krog za ekipe;
  - 60 m krog za kadetske in veteranske ekipe;
  - Olimpijski krog (samo za ukrivljeni lok od 1. aprila 2011);
  - Olimpijski krog za kadete in veterane (samo za ukrivljeni lok od 1. aprila 2011);
  - Olimpijski ekipni krog za ukrivljeni lok;
  - Olimpijski ekipni krog za kadete in veterane ukrivljeni lok;
  - Olimpijski krog mešanih ekip (samo za ukrivljeni lok od 1. aprila 2011);
  - Compound 50 m krog (veljaven od 1. aprila 2011);
  - Compound 50 m ekipni krog (veljaven od 1. aprila 2011);
  - Compound krog (veljaven od 1. aprila 2011);
  - Compound krog mešanih ekip (veljaven od 1. aprila 2011);
  - Compound ekipni krog (veljaven od 1. aprila 2011).
  - Za standardni lok:
    - Standardni krog za ženske;
    - Standardni krog za moške;
    - Standardni krog za kadetinje;
    - Standardni krog za kadete;
    - Standardni krog za mladinke;
    - Standardni krog za mladince.
- 4.7.3 V disciplini dvoransko lokostrelstvo:
- Za ukrivljeni in sestavljeni lok za ženske, moške, mladinke in mladince, (kadinje in kadete), veteranke in veterane:
    - 25 m krog;
    - 18 m krog;
    - Kombinirani krog;
    - Indoor dvobojevalni krog;
    - Indoor dvobojevalni ekipni krog;
- 4.7.4 V disciplini poljsko lokostrelstvo:
- Za goli lok, ukrivljeni in sestavljeni lok za ženske, moške, mladinke in mladince, (kadinje in kadete), veteranke in veterane:
    - Poljski (Field) krog;
    - Arrowhead krog;
    - Krog svetovnega prvenstva.

- 4.7.5 V disciplini Ski-Archery (glej 5. DEL, Poglavje 10).
- 4.7.6 V disciplini Clout (glej 5. DEL, člen 11.5).
- 4.7.7 V disciplini Flight (glej 5. DEL, člen 11.6).
- 4.7.8 V disciplini 3D (glej 5. DEL, člen 11.10).
- 4.7.9 V disciplini Run-Archery (glej 5. DEL, člen 11.8).
- 4.7.10 V disciplini Para-Archery (glej Dodatek 8).

## 4.8 URADNO PRIZNANJE TURNIRJA

4.8.1 FITA izda uradno priznanje turnirjem za enega ali več sledečih namenov:

- Tekmovanje za svetovne naslove (svetovna prvenstva);
- Tekmovanja za olimpijske naslove (olimpijsko lokostrelsko prvenstvo);
- Tekmovanja za paraolimpijske naslove (paraolimpijsko lokostrelsko prvenstvo);
- Tekmovanja za svetovno rang lestvico;
- Tekmovanja za doseganje značk (FITA Star, FITA Arrowhead, FITA Target in FITA Standardni krog značke) ter svetovnih rekordov;
- Pridobitev olimpijske in paraolimpijske kvalifikacije.

4.8.2 Zahteve za uradno priznanje turnirja.

4.8.2.1 *Da bi se pridobilo uradno priznanje, morajo turnirji izpolnjevati merila organiziranosti po predpisanih točkah za vsako vrsto priznanja glede na:*

- registracijo;
- najavo ali vabilo;
- udeležbo tekmovalcev drugih zvez članic;
- pravila streljanja (tarče/štarčna lista);
- sojenje;
- objavo rezultatov.

4.8.2.2 *Zveza članica, ki želi prejeti uradno priznanje za turnir, kak drugi od tistih iz členov 4.8.1 točke 1-4, mora le-tega najaviti glavnemu sekretarju 7 dni pred začetkom tekmovanja z naslednjo vsebino:*

- ime in kraj turnirja;
- katera tekmovanja vključuje;
- ali je tekmovanje odprto za ekipe ali posamezne člane drugih zvez članic.

4.8.2.3 *Zagotoviti direktorja streljanja in sodnike, po 1 na vsakih 10 tarč in v primeru, da gre za mednarodno tekmovanje, 3-člansko komisijo za pritožbe; vsi sodniki morajo biti potrjeni s strani zveze članice ali FITA.*

4.8.2.4 *Spremembe v informacijah, zahtevanih v členu 4.8.2.2, lahko sprejme glavni sekretar samo v primeru, če so podane najmanj 7 dni pred prvim dnevom streljanja.*

# **1. DEL**

## **STATUT IN PRAVILA FITA**

---

### **4.9 TURNIRJI ZA SVETOVNE REKORDE**

- 4.9.1 Vsi turnirji za discipline tarčnega in dvoranskega lokostrelstva, ki ustrezajo členu 4.8.2 bodo tudi veljali za priznanje svetovnih rekordov, kot je definirano v Poglavju 5.

## POGLAVJE 5

### NAZIVI IN REKORDI

#### 5.1 NAZIVI SVETOVNEGA PRVENSTVA

##### 5.1.1 Lokostrelsko svetovno prvenstvo za ukrivljeni lok in sestavljeni lok:

- Svetovna prvakinja;
- Svetovni prvak;
- Ženske ekipne svetovne prvakinja;
- Moški ekipni svetovni prvaki;
- Svetovni prvaki mešane ekipe;
- Kadetska svetovna prvakinja;
- Kadetski svetovni prvak;
- Kadetske ekipne svetovne prvakinja;
- Kadetski ekipni svetovni prvaki;
- Svetovni prvaki kadetske mešane ekipe;
- Mladinska svetovna prvakinja;
- Mladinski svetovni prvak;
- Mladinske ekipne svetovne prvakinja;
- Mladinski ekipni svetovni prvaki;
- Svetovni prvaki mladinske mešane ekipe;
- Veteranska svetovna prvakinja;
- Veteranski svetovni prvak.

##### 5.1.2 Dvoransko lokostrelsko svetovno prvenstvo za ukrivljeni lok in sestavljeni lok:

- Svetovna prvakinja;
- Svetovni prvak;
- Ženske ekipne svetovne prvakinja;
- Moški ekipni svetovni prvaki;
- Mladinska svetovna prvakinja;
- Mladinski svetovni prvak;
- Mladinske ekipne svetovne prvakinja;
- Mladinski ekipni svetovni prvaki;
- Veteranska svetovna prvakinja;
- Veteranski svetovni prvak.

## **1. DEL**

### **STATUT IN PRAVILA FITA**

---

- 5.1.3 Poljsko lokostrelsko svetovno prvenstvo za goli lok, ukivljeni lok in sestavljeni lok:
- 5.1.3.1 Individualni nazivi:
- Svetovna prvakinja;
  - Svetovni prvak;
  - Mladinska svetovna prvakinja;
  - Mladinski svetovni prvak;
  - Veteranska svetovna prvakinja;
  - Veteranski svetovni prvak.
- 5.1.3.2 Ekipni nazivi (1 goli lok, 1 ukrivljeni lok in 1 sestavljeni lok):
- Ženske ekipne svetovne prvakinja;
  - Moški ekipni svetovni prvaki;
  - Mladinske ekipne svetovne prvakinja;
  - Mladinski ekipni svetovni prvaki;
- 5.1.4 Ski-Archery (glej 5. DEL, Poglavje 10).
- 5.1.5 3D lokostrelstvo:
- Svetovna prvakinja;
  - Svetovni prvak;
  - Ženske ekipne svetovne prvakinja;
  - Moški ekipni svetovni prvaki.
- 5.1.6 Flight (glej 5. DEL, člen 11.6):
- Svetovna prvakinja;
  - Svetovni prvak;
  - Mladinska svetovna prvakinja;
  - Mladinski svetovni prvak.
- 5.1.7 Run-Archery (glej 5. DEL, člen 11.8).
- 5.1.8 Para-Archery (glej Dodatek 8).

## **5.2 SVETOVNI REKORDI - RAZLAGA**

- 5.2.1 Nov rekord se prizna, ko je doseženi rezultat vsaj za 1 krog višji ali ko je pri Flight streljanju strel za 1 cm daljši od obstoječega rekorda.

## **5.3 SVETOVNI REKORDI**

### **5.3.1 Vodi se svetovne rekorde**

*5.3.1.1 Za tarčno lokostrelstvo za ženske, moške, kadetinje, kadete, mladinke in mladince, veteranke in veterane za ukrivljeni lok in za sestavljeni lok:*

- *FITA krog;*
- *90 m;*
- *70 m ( 36 puščic);*
- *60 m (36 puščic);*
- *50 m za kadetinje in veteranke (122 cm lice);*
- *50 m (36 puščic na 80 cm lice);*
- *40 m za kadetinje in veteranke;*
- *30 m;*

*Svetovni rekordi so priznani na zgornje razdalje samo v primeru, če so to del FITA kroga.*

- *70 m krog (72 puščic);*
- *60 m krog za kadete in veterane (72 puščic);*
- *Compound 50 m krog (72 puščic);*
- *Individualni compound dvobojevalni krog (15 puščic);*
- *Ekipno FITA krog (3x144 puščic);*
- *Ekipno 70 m krog (3x72 puščic);*
- *Ekipno 60 m krog za kadete (3x72 puščic);*
- *Compound 50 m ekipni krog (3x72 puščic);*
- *Ekipno olimpijski krog (24 puščic);*
- *Olimpijski krog mešane ekipe (16 puščic);*
- *Ekipno olimpijski krog za kadete (24 puščic);*
- *Olimpijski krog mešane kadetske ekipe (16 puščic);*
- *Compound ekipni dvobojevalni krog (24 puščic);*
- *Compound dvobojevalni krog mešane ekipe (16 puščic).*

*5.3.1.2 Za dvoransko lokostrelstvo za ženske, moške, kadetinje in kadete, mladinke in mladince, veteranke in veterane za ukrivljeni lok in za sestavljeni lok:*

- *25 m;*
- *18 m;*
- *Indoor ekipni dvobojevalni krog (24 puščic);*

*5.3.1.3 Za Flight streljanje za ženske, moške, mladinke in mladince za FITA tekme našete v členu 11.6.4.*

*5.3.1.4 Za Para-Archery glej Dodatek 8.*

# 1. DEL

## STATUT IN PRAVILA FITA

---

### 5.4. TURNIRJI ZA SVETOVNE REKORDE

5.4.1 Naslednji turnirji štejejo avtomatsko kot turnirji za svetovne rekorde:

- Olimpijske in Paraolimpijske igre;
- Svetovna prvenstva;
- Turnirji za svetovno rang lestvico.

Vsi ostali turnirji ne štejejo avtomatsko kot turnirji za svetovne rekorde in morajo zadoščati vsem zahtevam, zapisanih v členih 4.8.2 in 5.5.1.1.

5.4.2 Vsi turnirji v disciplinah tarčnega lokostrelstva, ki ustrezajo členu 4.8.2 tudi veljajo za priznavanje svetovnih rekordov kot je določeno v členu 5.2.

5.4.3 Ekipni svetovni rekordi so lahko doseženi na turnirju, na katerem tekmuje najmanj po 1 ekipa iz 3 različnih držav.

5.4.4 Svetovni rekord je lahko priznan kot je zapisano v členu 5.3.

### 5.5 POTRDITEV SVETOVNIH REKORDOV

5.5.1 Svetovni rekordi, doseženi na olimpijskih in paraolimpijskih igrah, svetovnih prvenstvih in tekmovanjih za svetovno rang lestvico so potrjeni avtomatsko takoj po uradni potrditvi zapisnikov s tekmovanja. Svetovne rekorde, dosežene na drugih turnirjih, mora potrditi generalni sekretar.

*5.5.1.1 Rezultate, dosežene na drugih turnirjih, je treba poslati glavnemu sekretarju najkasneje v 10 dneh po tistem turnirju. Vsakdo lahko prijavi rekord, ki pa mora biti opremljen z izjavo zveze, ki je nadzorovala organizacijo turnirja, dodano pa mora biti:*

- Ime, opis, kraj in datum turnirja;
- Izjavo, da je turnir potekal po FITA pravilih;
- Izjavo, da je bil tekmovalec v času dosega rekorda član lokostrelske zveze;
- Ime, narodnost in kategorijo tekmovalca;
- Kompletne rezultate;
- Podrobnosti doseženega rekorda z originalnim zbirnikom ali njegovo potrjeno kopijo;
- Podrobnosti o mednarodni klasifikaciji v primeru ko para-tekmovalec prijavi svetovni rekord ali Para-Archery svetovni rekord.

- 5.5.1.2 *Glavni sekretar kontrolira zahtevek po svetovnem rekordu takoj po njegovem prejemu.*
- 5.5.1.3 *V kolikor svetovni rekord z istim rezultatom v istem dnevu hkrati dosežeta 2 ali več tekmovalcev, se proglasi tekmovalce za skupne nosilce svetovnega rekorda.*
- 5.5.1.4 *Nosilci svetovnega rekorda prejmejo diplomo z rezultatom in mestom doseženega rekorda.*

## **5.6 OLIMPIJSKI REKORDI**

### **5.6.1 Vodi se olimpijske rekorde za:**

- 5.6.1.1 *Posamezno ženske in moški:*
- *70 m krog (72 puščic);*
- 5.6.1.2 *Ekipno: ženske in moški:*
- *70 m krog (3x72 puščic);*
  - *Ekipno dvoboj olimpijskega kroga (24 puščic).*

## **5.7 POTRDITEV OLIMPIJSKIH REKORDOV**

- 5.7.1 **Olimpijski rekordi so potrjeni avtomatsko takoj po uradni potrditvi rezultatov.**

# 1. DEL

## STATUT IN PRAVILA FITA

---

### POGLAVJE 6

## MEDALJE, TROFEJE IN ZNAČKE

### 6.1 MEDALJE

6.1.1 Medalje s Prvenstev se podeljuje za prvo, drugo in tretje mesto na vsaki tekmi prvenstva.

### 6.2 NAGRADE IN TROFEJE

6.2.1 Na svetovnih prvenstvih se podeli diplome najboljšim osmim posameznim tekmovalcem.

6.2.2 Na prvenstvih se podeli nagrade tudi tekmovalcem, ki se uvrstijo na prvo, drugo in tretje mesto v kvalifikacijskem krogu.

6.2.2.1 *Organizatorji lahko podelijo tudi druge nagrade po svoji presoji.*

### 6.3 FITA ZNAČKE

6.3.1 FITA lahko prizna za doseganje značk in registracijo svetovnih rekordov določeno število turnirjev, ki jih organizirajo zveze, če ustrezajo zahtevam člena 4.8.2.

6.3.1.1 *Značko se prizna, ko tekmovalec prvič doseže ustrezen rezultat na priznani tekmi.*

6.3.1.2 *Le eno značko se lahko osvoji za vsak rezultat.*

6.3.2 Za FITA krog so FITA zvezde glede na rezultat, dosežen kot sledi:

6.3.2.1 *Ukrivljeni slog: FITA zvezda na ščitu:*

<b>FITA STAR ZNAČKE - Ukrivljeni lok</b>						
	<i>Zvezda</i>	<i>Zvezda</i>	<i>Zvezda</i>	<i>Zvezda</i>	<i>Zvezda</i>	<i>Zvezda</i>
		<i>na</i>	<i>na</i>	<i>na</i>	<i>na</i>	<i>na</i>
		<i>črnem</i>	<i>modrem</i>	<i>rdečem</i>	<i>zlatem</i>	<i>škrlatnem</i>
<i>moški in</i>	<i>1000</i>	<i>1100</i>	<i>1200</i>	<i>1300</i>	<i>1350</i>	<i>1400</i>
<i>ženske</i>	<i>krogov</i>	<i>krogov</i>	<i>krogov</i>	<i>krogov</i>	<i>krogov</i>	<i>krogov</i>

# 1. DEL STATUT IN PRAVILA FITA

6.3.2.2 Sestavljeni lok: FITA zvezda na okroglem ozadju:

<b>FITA STAR ZNAČKE - Sestavljeni lok</b>						
	<b>Zvezda</b>	<b>Zvezda na črnem</b>	<b>Zvezda na modrem</b>	<b>Zvezda na rdečem</b>	<b>Zvezda na zlatem</b>	<b>Zvezda na škrlatnem</b>
<b>moški in ženske</b>	<b>1000 krogov</b>	<b>1100 krogov</b>	<b>1200 krogov</b>	<b>1300 krogov</b>	<b>1350 krogov</b>	<b>1400 krogov</b>

6.3.2.3 Srebrna star značka: za kadete in veterane ukrivljeni lok in sestavljeni lok

<b>SREBRNE STAR ZNAČKE - Ukrivljeni lok in sestavljeni lok</b>						
	<b>Zvezda</b>	<b>Zvezda na črnem</b>	<b>Zvezda na modrem</b>	<b>Zvezda na rdečem</b>	<b>Zvezda na zlatem</b>	<b>Zvezda na škrlatnem</b>
<b>moški in ženske</b>	<b>1000 krogov</b>	<b>1100 krogov</b>	<b>1200 krogov</b>	<b>1300 krogov</b>	<b>1350 krogov</b>	<b>1400 krogov</b>

6.3.3 Za standardni krog so Standard značke.

6.3.3.1 To je puščica na okroglem znaku z vpisanimi besedami:  
FITA Standard značka:

<b>FITA STANDARD ZNAČKE</b>					
	<b>Puščica na belem</b>	<b>Puščica na črnem</b>	<b>Puščica na modrem</b>	<b>Puščica na rdečem</b>	<b>Puščica na zlatem</b>
<b>moški</b>	<b>500</b>	<b>530</b>	<b>560</b>	<b>590</b>	<b>620</b>
<b>ženske</b>	<b>475</b>	<b>505</b>	<b>535</b>	<b>565</b>	<b>595</b>

6.3.3.2 FITA Standard okroglo značko lahko prejme tekmovalec, ki še ni prejel FITA Star značke za 1000 ali več krogov ob uporabi ukrivljenega ali sestavljenega loka.

6.3.4 Za druge tarčne lokostrelske kroge so Target značke:

6.3.4.1 Te značke so na okrogli barvni podlagi in se jih podeli za rezultate, zapisane v spodnji tabeli, dosežene na naslednjih tekmovanjih:

- 70m krog;
- Polovični FITA krog;
- 900 krogov;
- 25m krog;
- 18m krog;
- 50m compound krog.

# 1. DEL

## STATUT IN PRAVILA FITA

<b>FITA TARGET ZNAČKE - Ukrivljeni lok + Sestavljeni lok</b>						
<i>(vse moške in ženske kategorije)</i>						
<i>Vrsta</i>	<i>na belem</i>	<i>na črnem</i>	<i>na modrem</i>	<i>na rdečem</i>	<i>na zlatem</i>	<i>na škrlatnem</i>
<b>70m krog</b>	<b>500</b>	<b>550</b>	<b>600</b>	<b>650</b>	<b>675</b>	<b>700</b>
<b>Pol. FITA</b>	<b>500</b>	<b>550</b>	<b>600</b>	<b>650</b>	<b>675</b>	<b>700</b>
<b>900 krogov</b>	<b>750</b>	<b>800</b>	<b>830</b>	<b>860</b>	<b>875</b>	<b>890</b>
<b>25m krog</b>	<b>500</b>	<b>525</b>	<b>550</b>	<b>575</b>	<b>585</b>	<b>595</b>
<b>18m krog</b>	<b>500</b>	<b>525</b>	<b>550</b>	<b>575</b>	<b>585</b>	<b>595</b>
<b>50m comp.k.</b>	<b>500</b>	<b>550</b>	<b>600</b>	<b>650</b>	<b>675</b>	<b>700</b>

6.3.4.2 Za veterane in za kadete se podeli srebrne Target značke:

- 60 m krog (72 puščic)
- Polovični FITA krog

<b>SREBRNE TARGET ZNAČKE - Ukrivljeni lok + Sestavljeni lok</b>						
<i>Vrsta</i>	<i>na belem</i>	<i>na črnem</i>	<i>na modrem</i>	<i>na rdečem</i>	<i>na zlatem</i>	<i>na škrlatnem</i>
<b>60m krog</b>	<b>500</b>	<b>550</b>	<b>600</b>	<b>650</b>	<b>675</b>	<b>700</b>
<b>Pol. FITA</b>	<b>500</b>	<b>550</b>	<b>600</b>	<b>650</b>	<b>675</b>	<b>700</b>

6.3.4.3 Samo po 1 Target značko vsake barve se lahko podeli glede na doseženi rezultat.

6.3.5 Za Arrowhead krog so Arrowhead značke:

6.3.5.1 Za ukrivljeni lok se podeli te značke kot sledi:

<b>FITA ARROWHEAD ZNAČKE - Ukrivljeni lok</b>														
	24 tarč		28 tarč		32 tarč		36 tarč		40 tarč		44 tarč		48 tarč	
	<i>moš.</i>	<i>žen.</i>	<i>moš.</i>	<i>žen.</i>	<i>moš.</i>	<i>žen.</i>	<i>moš.</i>	<i>žen.</i>	<i>moš.</i>	<i>žen.</i>	<i>moš.</i>	<i>žen.</i>	<i>moš.</i>	<i>žen.</i>
<b>zelena</b>	<u>219</u>	<u>196</u>	<u>256</u>	<u>229</u>	<u>292</u>	<u>261</u>	<u>329</u>	<u>294</u>	<u>365</u>	<u>327</u>	<u>402</u>	<u>359</u>	<u>438</u>	<u>392</u>
<b>rjava</b>	<u>244</u>	<u>227</u>	<u>285</u>	<u>265</u>	<u>325</u>	<u>303</u>	<u>366</u>	<u>341</u>	<u>407</u>	<u>378</u>	<u>447</u>	<u>416</u>	<u>488</u>	<u>454</u>
<b>siva</b>	<u>265</u>	<u>249</u>	<u>309</u>	<u>291</u>	<u>353</u>	<u>332</u>	<u>398</u>	<u>374</u>	<u>442</u>	<u>415</u>	<u>486</u>	<u>457</u>	<u>530</u>	<u>498</u>
<b>črna</b>	<u>291</u>	<u>279</u>	<u>340</u>	<u>326</u>	<u>388</u>	<u>372</u>	<u>437</u>	<u>419</u>	<u>485</u>	<u>465</u>	<u>534</u>	<u>512</u>	<u>582</u>	<u>558</u>
<b>bela</b>	<u>313</u>	<u>302</u>	<u>365</u>	<u>352</u>	<u>417</u>	<u>403</u>	<u>470</u>	<u>453</u>	<u>522</u>	<u>503</u>	<u>574</u>	<u>554</u>	<u>626</u>	<u>604</u>
<b>srebrna</b>	<u>338</u>	<u>323</u>	<u>394</u>	<u>377</u>	<u>451</u>	<u>431</u>	<u>507</u>	<u>485</u>	<u>563</u>	<u>538</u>	<u>620</u>	<u>592</u>	<u>676</u>	<u>646</u>
<b>zlata</b>	<u>350</u>	<u>339</u>	<u>408</u>	<u>396</u>	<u>467</u>	<u>452</u>	<u>525</u>	<u>509</u>	<u>583</u>	<u>565</u>	<u>642</u>	<u>622</u>	<u>700</u>	<u>678</u>

# 1. DEL

## STATUT IN PRAVILA FITA

6.3.5.2 Za goli lok se podeli te značke kot sledi:

<b>FITA ARROWHEAD ZNAČKE - Goli lok</b>														
	24 tarč		28 tarč		32 tarč		36 tarč		40 tarč		44 tarč		48 tarč	
	moš.	žen.	moš.	žen.	moš.	žen.	moš.	žen.	moš.	žen.	moš.	žen.	moš.	žen.
<i>zelena</i>	<u>191</u>	<u>182</u>	<u>223</u>	<u>212</u>	<u>255</u>	<u>243</u>	<u>287</u>	<u>273</u>	<u>318</u>	<u>303</u>	<u>350</u>	<u>334</u>	<u>382</u>	<u>364</u>
<i>rjava</i>	<u>230</u>	<u>198</u>	<u>268</u>	<u>231</u>	<u>307</u>	<u>264</u>	<u>345</u>	<u>297</u>	<u>383</u>	<u>330</u>	<u>422</u>	<u>363</u>	<u>460</u>	<u>396</u>
<i>siva</i>	<u>250</u>	<u>226</u>	<u>292</u>	<u>264</u>	<u>333</u>	<u>301</u>	<u>375</u>	<u>339</u>	<u>417</u>	<u>377</u>	<u>458</u>	<u>414</u>	<u>500</u>	<u>452</u>
<i>črna</i>	<u>273</u>	<u>250</u>	<u>319</u>	<u>292</u>	<u>364</u>	<u>333</u>	<u>410</u>	<u>375</u>	<u>455</u>	<u>417</u>	<u>501</u>	<u>458</u>	<u>546</u>	<u>500</u>
<i>bela</i>	<u>294</u>	<u>275</u>	<u>343</u>	<u>321</u>	<u>392</u>	<u>367</u>	<u>441</u>	<u>413</u>	<u>490</u>	<u>458</u>	<u>539</u>	<u>504</u>	<u>588</u>	<u>550</u>
<i>srebrna</i>	<u>316</u>	<u>299</u>	<u>369</u>	<u>349</u>	<u>421</u>	<u>399</u>	<u>474</u>	<u>449</u>	<u>527</u>	<u>498</u>	<u>579</u>	<u>548</u>	<u>632</u>	<u>598</u>
<i>zlata</i>	<u>335</u>	<u>312</u>	<u>391</u>	<u>364</u>	<u>447</u>	<u>416</u>	<u>503</u>	<u>468</u>	<u>558</u>	<u>520</u>	<u>614</u>	<u>572</u>	<u>670</u>	<u>624</u>

6.3.5.3 Za sestavljeni lok se podeli te značke kot sledi:

<b>FITA ARROWHEAD ZNAČKE - Sestavljeni lok</b>														
	24 tarč		28 tarč		32 tarč		36 tarč		40 tarč		44 tarč		48 tarč	
	moš.	žen.	moš.	žen.	moš.	žen.	moš.	žen.	moš.	žen.	moš.	žen.	moš.	žen.
<i>zelena</i>	<u>292</u>	<u>275</u>	<u>341</u>	<u>321</u>	<u>389</u>	<u>367</u>	<u>438</u>	<u>413</u>	<u>487</u>	<u>458</u>	<u>535</u>	<u>504</u>	<u>584</u>	<u>550</u>
<i>rjava</i>	<u>313</u>	<u>301</u>	<u>365</u>	<u>351</u>	<u>417</u>	<u>401</u>	<u>470</u>	<u>452</u>	<u>522</u>	<u>502</u>	<u>574</u>	<u>552</u>	<u>626</u>	<u>602</u>
<i>siva</i>	<u>331</u>	<u>318</u>	<u>386</u>	<u>371</u>	<u>441</u>	<u>424</u>	<u>497</u>	<u>477</u>	<u>552</u>	<u>530</u>	<u>607</u>	<u>583</u>	<u>662</u>	<u>636</u>
<i>črna</i>	<u>351</u>	<u>338</u>	<u>410</u>	<u>394</u>	<u>468</u>	<u>451</u>	<u>527</u>	<u>507</u>	<u>585</u>	<u>563</u>	<u>644</u>	<u>620</u>	<u>702</u>	<u>676</u>
<i>bela</i>	<u>371</u>	<u>357</u>	<u>433</u>	<u>417</u>	<u>495</u>	<u>476</u>	<u>557</u>	<u>536</u>	<u>618</u>	<u>595</u>	<u>680</u>	<u>655</u>	<u>742</u>	<u>714</u>
<i>srebrna</i>	<u>389</u>	<u>377</u>	<u>454</u>	<u>440</u>	<u>519</u>	<u>503</u>	<u>584</u>	<u>566</u>	<u>648</u>	<u>628</u>	<u>713</u>	<u>691</u>	<u>778</u>	<u>754</u>
<i>zlata</i>	<u>399</u>	<u>388</u>	<u>466</u>	<u>453</u>	<u>532</u>	<u>517</u>	<u>599</u>	<u>582</u>	<u>665</u>	<u>647</u>	<u>732</u>	<u>711</u>	<u>798</u>	<u>776</u>

6.3.5.4 Po 2 najnižji znački (zeleno in rjavo) se lahko podeli kadetom za osvojene rezultate na njihovi prilagojeni progi.

## 6.4 TEKME ZA FITA ZNAČKE

- 6.4.1 FITA Star značke se lahko pridobi za rezultat, dosežen na FITA krogu ali na vsakem FITA krogu dvojnega FITA kroga, ko je ta organiziran v skladu s členom 6.5.
- 6.4.2 Standard značke se lahko pridobi za rezultat, dosežen na standardnem krogu. Ta se lahko odvije hkrati s streljanjem na razdaljo 50 m in 30 m v FITA krogu.
- 6.4.5 Značke se lahko pridobi na turnirjih, ki jih organizira lokostrelska zveza in jih prizna FITA (glej člen 4.8.2) in za katere vsaka lokostrelska zveza plača pristojbino, ki jo določi svet, zgornjo višino pa se določi na kongresu.

# 1. DEL

## STATUT IN PRAVILA FITA

---

### 6.5 PROŠNJE ZA ZNAČKE

6.5.1 Zahtevano število značk se pošlje zvezi članici, izjema so značke višje vrednosti.

6.5.1.1 *Značke višje vrednosti so:*

- *Zvezda za 1350 in 1400;*
- *Zlata in škrlatna Target značka;*
- *Zlata in srebrna Arrowhead značka.*

6.5.2 Zveza članica je odgovorna za:

6.5.2.1 *Plačilo računa za te značke, za katero ceno določi svet.*

6.5.2.2 *Vodenje evidence imena ali opisa, kraja in datuma turnirja.*

6.5.2.3 *Kontrolo, da je bilo tekmovanje organizirano v skladu s FITA pravili.*

6.5.2.4 *Kontrolo, da so bili vsi tekmovalci, za katere se izdaja zahtevek, člani zveze članice v času turnirja.*

6.5.2.5 *Kontrolo pravilnosti originalnega zbirnika ali njegove overjene kopije, kar je priloženo k vsaki prošnji.*

6.5.3 Prošnje za značke višje vrednosti mora poslati glavnemu sekretarju zveza članica.

6.5.3.1 *Prošnja mora:*

- *vsebovati ime in kategorijo prosilca;*
- *vsebovati ime, kraj in datum turnirja;*
- *zagotoviti skladnost s pravili 6.5.2.3 do 6.5.2.5;*
- *vsebovati originalni zbirnik ali njegovo overjeno kopijo ter kompletne rezultate.*

6.5.3.2 *V kolikor je glavni sekretar zadovoljen s prejeto dokumentacijo, odpošlje zvezi članici značke skupaj z računom pristojbine, ki jo je določil svet, ter periodično objavi poimensko listo podeljenih značk.*

DODATEK 9

FITA FANFARE

The image displays a musical score for a piece titled "FITA FANFARE". It is arranged in two systems, each with four staves. The first system consists of four staves, numbered 1 through 4 on the left, which are grouped by a large curly brace. Each staff begins with a treble clef and a common time signature (C). The music is written in a key signature of one flat (B-flat). The first staff (1) contains the main melody, starting with a quarter rest followed by a series of eighth and quarter notes. The second staff (2) has a whole rest for the first two measures, then enters with a quarter rest followed by eighth and quarter notes. The third staff (3) has whole rests for the first three measures, then enters with a quarter rest followed by eighth and quarter notes. The fourth staff (4) has whole rests for the first four measures, then enters with a quarter rest followed by a half note. The second system also consists of four staves, grouped by a large curly brace. The first three staves of this system feature triplets of eighth notes, indicated by a '3' above each group. The first staff of the second system has a treble clef and a common time signature. The music continues with various rhythmic patterns and rests across all staves.

Skomponiral g. Jiri L. Bastar za svetovno prvenstvo v Pragi leta 1957.

**1.DEL**  
**STATUT IN PRAVILA FITA**

---

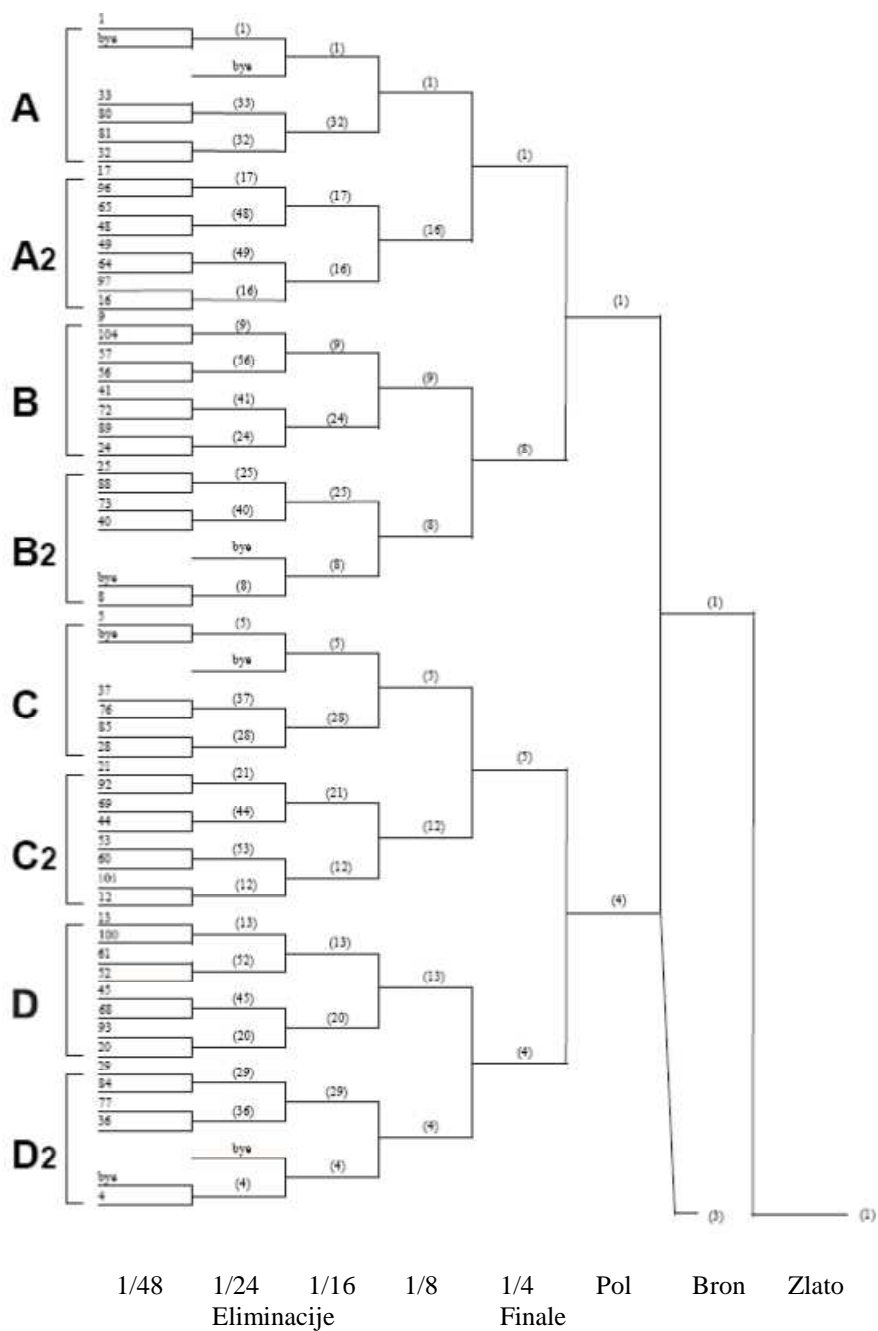
# 1. DEL

## STATUT IN PRAVILA FITA

### DODATEK 10

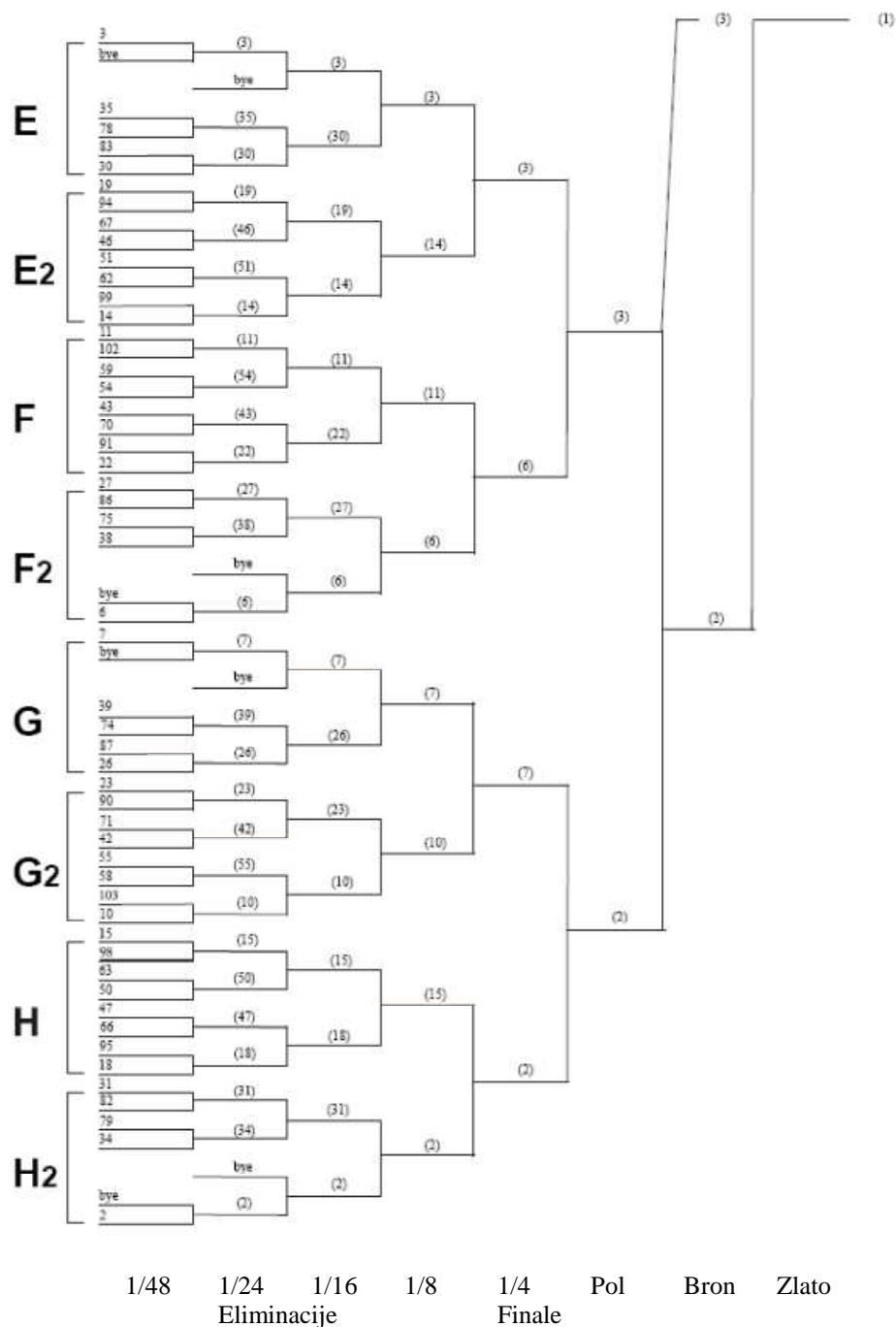
## DVOBOJEVALNI DIAGRAMI

### 1 A. DVOBOJEVALNI DIAGRAM (104 tekmovalci, prazni dvoboji so dovoljeni)



# 1. DEL STATUT IN PRAVILA FITA

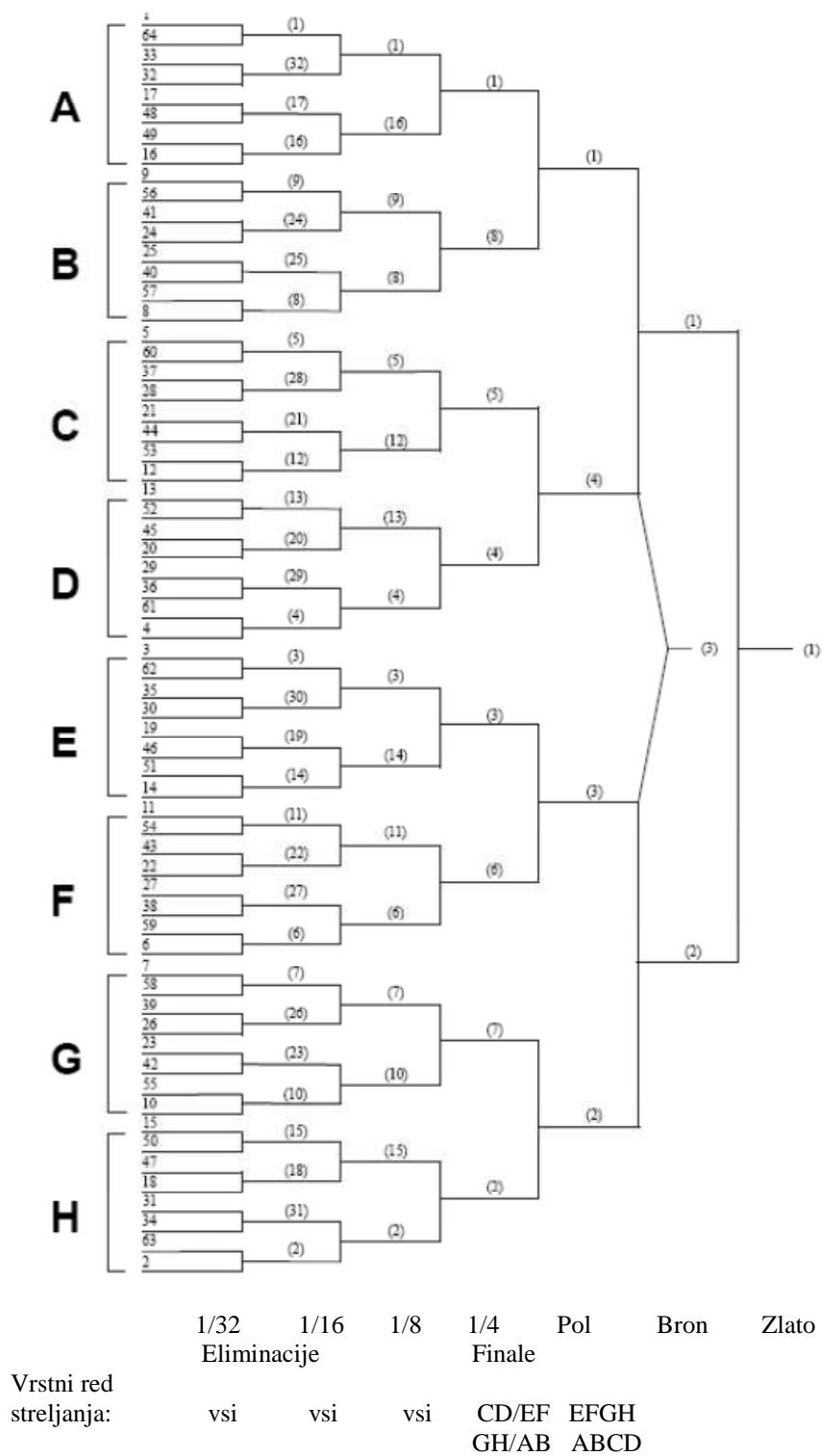
## 1 B. DVOBOJEVALNI DIAGRAM (104 tekmovalci, prazni dvoboji so dovoljeni)



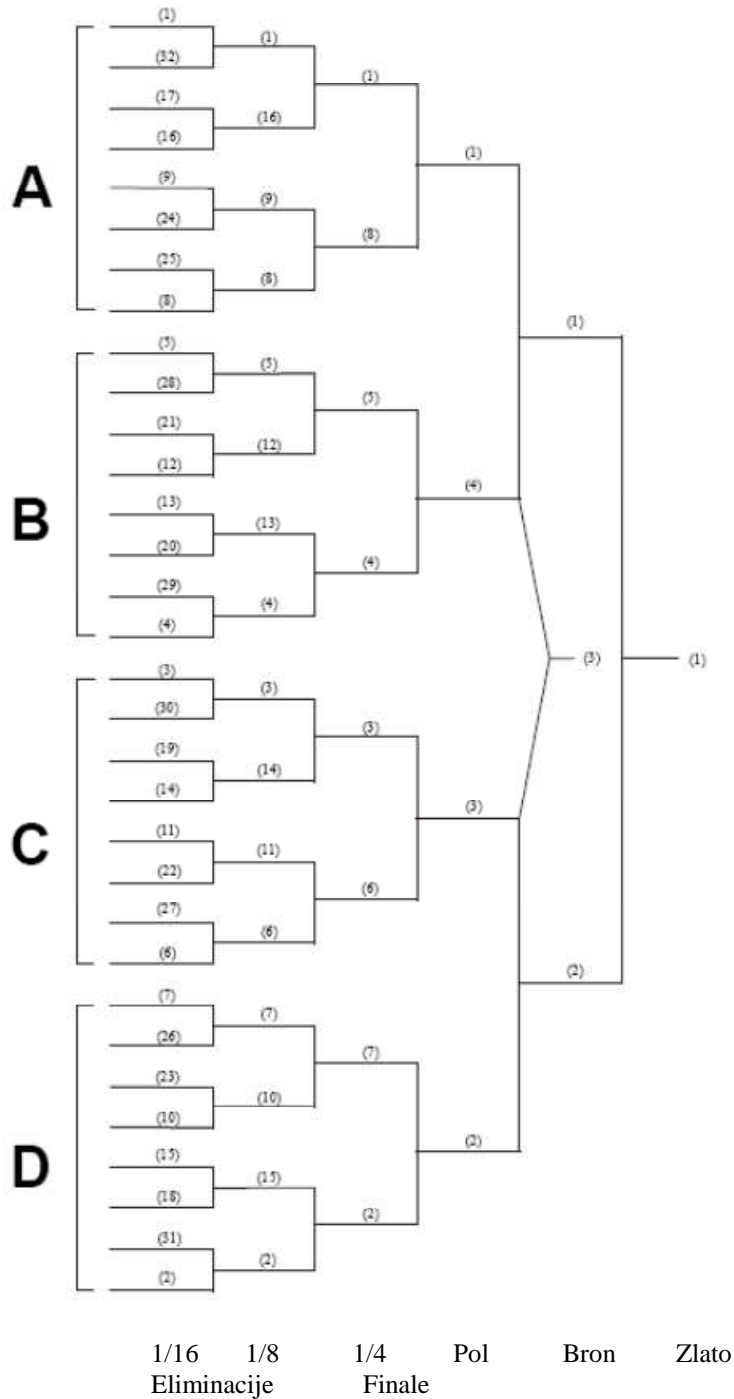
# 1. DEL

## STATUT IN PRAVILA FITA

### 2. DVOBOJEVALNI DIAGRAM (64 tekmovalcev, prazni dvoboji so dovoljeni)



**3. DVOBOJEVALNI DIAGRAM (32 tekmovalcev, prazni dvoboji so dovoljeni)**

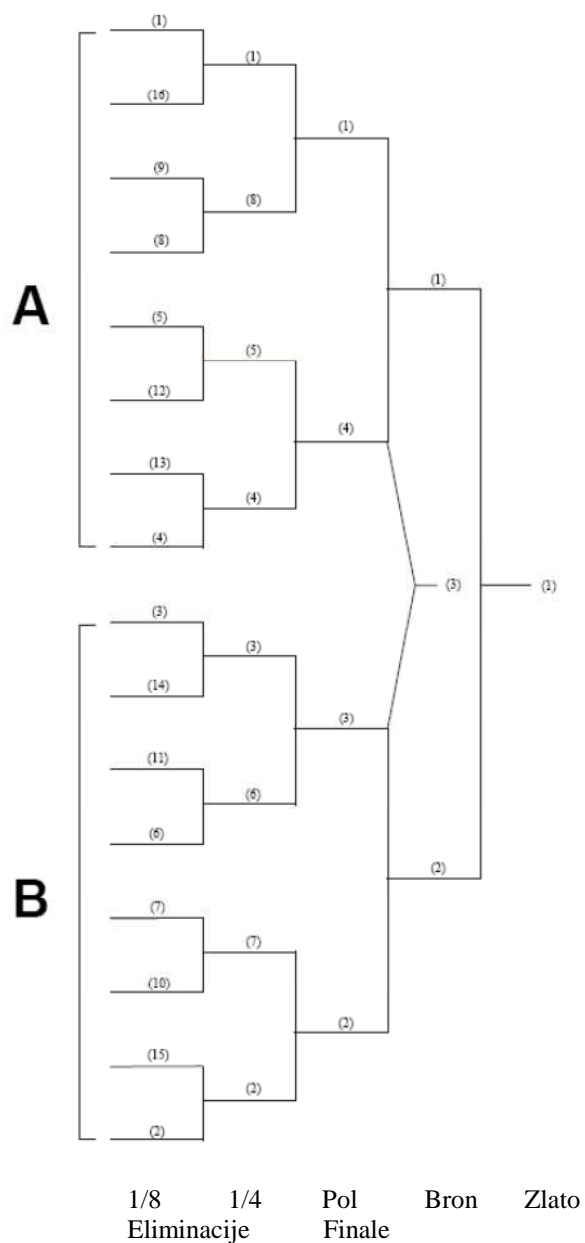


# 1. DEL

## STATUT IN PRAVILA FITA

---

### 4. DVOBOJEVALNI DIAGRAM (16 tekmovalcev ali 16 ekip, prazni dvoboji so dovoljeni)



Vrstni red streljanja:

B/A